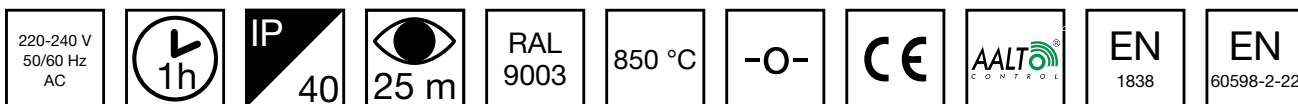


# EASY COMBO NÖDLJUSARMATUR ELLER HÄNVISNINGSSARMATURR YB152WA120



1 h batteri Hänvisnings/Nödljusarmatur med Aalto Ctrl trådlös övervakning. Förpackningen innehåller armaturen och piktogram.

Teknoware Easy Combo är en omkopplingsbar armatur som kan användas antingen som nödbelysning eller hänvisningsarmatur. Det roterbara piktogrammet kan ha pilriktningen pekandes uppåt, nedåt, åt vänster eller höger. När Combo används som hänvisningsarmatur kräver takmontering en separat takkonsol (TWTB104). Utan piktogram kan Combo användas som nödbelysning. Armaturen finns även som nödljus, Easy för korridor.

Easy Combo kan monteras dikt vägg/tak eller halvt infälld tack vare sin praktiska design. Easys breda produktsortiment är ett perfekt val när du vill använda samma typ av armatur för hela fastigheten.

Vi förbehåller oss rätten att göra ändringar utan föregående meddelande.  
Upphovsrätt © 2024 Teknoware. Alla rättigheter förbehållna.  
Datum: 01 September, 2024 | Källa: [teknoware.com/sv/nodbelysning/easy-combo-nodljusarmatur-eller-hanvisningsarmaturr-yb152wa120](https://teknoware.com/sv/nodbelysning/easy-combo-nodljusarmatur-eller-hanvisningsarmaturr-yb152wa120)

Teknoware Sverige AB | Gräsdalsgatan 10 | SE-653 43 Karlstad  
Tel. +46 72 338 01 16 | Tel. +46 72 338 01 17 | VAT-nummer SE559004089401 |  
[teknoware.com](https://teknoware.com) | [loffert@teknoware.se](mailto:loffert@teknoware.se)

 **TEKNOWARE®**

Produktkod	YB152WA120
Funktion	Aalto Control
Montage (standard)	vägg, tak, yt, infälld
Tullkod	94056080
GTIN-kod	6438045024660
ETIM-produktklass	EC001957
Längd	270 mm
Bredd	147 mm
Höjd	60 mm
Vikt	0.55 kg
Drifttid	1 h
Max inmatningseffekt VA	8 VA
Nominell anslutningsspänning	220-240 V, 50/60 Hz AC
Skyddsklass	II
IP-klass	IP40
Drifttemperatur min-max	-5...+35 °C
Glödtrådstest för plastikkomponent	850 °C
Läsavstånd	25 m
Stommmaterial	plast
Färg	RAL9003
Elektrisk montage	2/3 x 2,5 mm <sup>2</sup>
Ljusflöde	170 lm

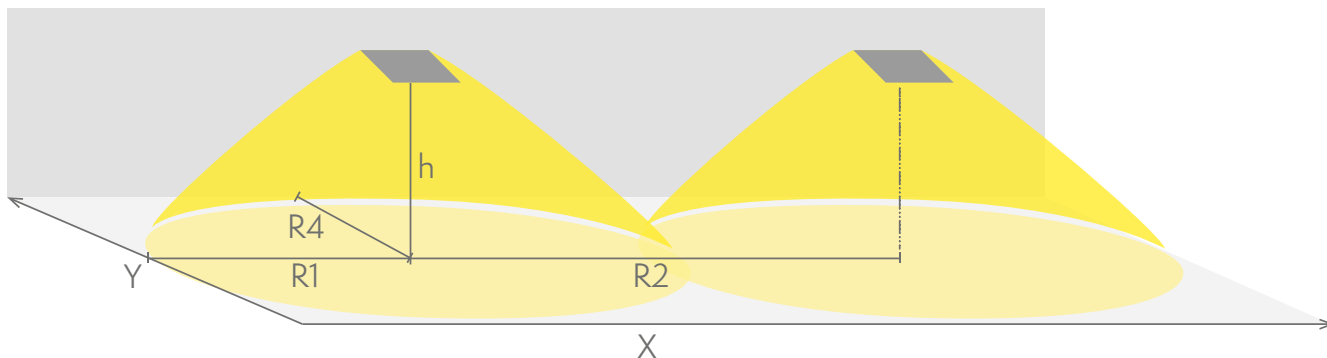
## Nödbelysning för utrymningsväg (takmontage)

1 lux-tabell för utrymningsvägar i mittlinje, enligt normen EN 1838  
Beräkningsplan 0,02 m, mätresultat i batteridrift.

Vi förbehåller oss rätten att göra ändringar utan föregående meddelande.  
Upphovsrätt © 2024 Teknoware. Alla rättigheter förbehållna.  
Datum: 01 September, 2024 | Källa: [teknoware.com/sv/nodbelysning/easy-combo-nodljusarmatur-eller-hanvisningsarmatur-yb152wa120](https://teknoware.com/sv/nodbelysning/easy-combo-nodljusarmatur-eller-hanvisningsarmatur-yb152wa120)

Teknoware Sverige AB | Gräsdalsgatan 10 | SE-653 43 Karlstad  
Tel. +46 72 338 01 16 | Tel. +46 72 338 01 17 | VAT-nummer SE559004089401 |  
[teknoware.com](https://teknoware.com) | [loffert@teknoware.se](mailto:loffert@teknoware.se)





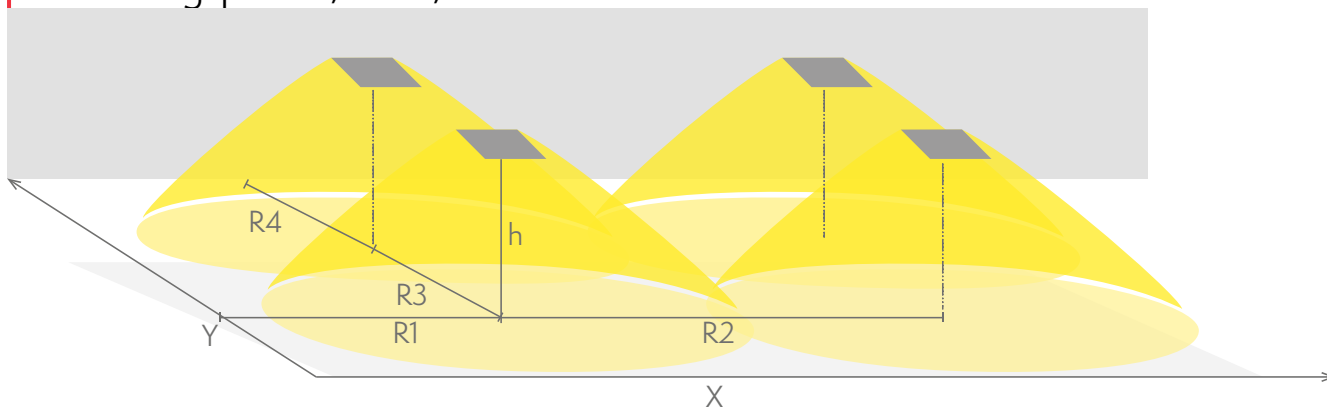
- R1 avstånd från vägg (X-axel)
- R2 Avstånd mellan armaturerna (X-axel)
- R4 Avstånd från vägg (Y-axel)

## YB152WA120

Montagehöjd (m)	Lux nivå under armaturen	R1 (m)	R2 (m)	R4 (m)
		1 lux	1 lux	1 lux
2,5	7	3	8	1
3	5	3	8.5	1
4	2.5	3	9.5	1

## Nödbelysning för öppna ytor (takmontage)

0,5 lux-tabell för öppna ytor, enligt normen EN 1838, 0,5 m område på sidorna är beräknat i tabellen.  
Beräkningsplan 0,02 m, mätresultat i batteridrift.



- R1 avstånd från vägg (X-axel)
- R2 Avstånd mellan armaturerna (X-axel)
- R3 Avstånd mellan armaturerna (Y-axel)
- R4 Avstånd från vägg (Y-axel)

## YB152WA120

Montagehöjd (m)	Lux nivå under armaturen	R1 (m)	R2 (m)	R3 (m)	R4 (m)
		0,5 lux	0,5 lux	0,5 lux	0,5 lux

Vi förbehåller oss rätten att göra ändringar utan föregående meddelande.  
Upphovsrätt © 2024 Teknoware. Alla rättigheter förbehållna.  
Datum: 01 September, 2024 | Källa: [teknoware.com/sv/nodbelysning/easy-combo-nodljusarmatur-eller-hanvisningsarmaturr-yb152wa120](https://teknoware.com/sv/nodbelysning/easy-combo-nodljusarmatur-eller-hanvisningsarmaturr-yb152wa120)



Montagehöjd (m)	Lux nivå under armaturen	R1 (m)	R2 (m)	R3 (m)	R4 (m)
2,5	7	3.5	7	7	3.5
3	5	3.5	7	7	3.5
4	2.5	3.5	7.5	7.5	3.5
6	1.2	4	8	8	4

## VALFRIA TILLBEHÖR:

## BOLLSKYDD FÖR NÖDLJUSARMATURER



Produktkod	E-nummer	Produktnamn	Kompatibla produktgrupper
TW77508B		Bolleskydd TW77508B	ESC 0,5 Hänvisningsarmaturer, ESC 4 Hänvisningsarmaturer, ESC 90 Hänvisningsarmaturer, Safe 82 nödljusarmaturer

## ANDRA TILLBEHÖR FÖR NÖDLJUSARMATURER



Produktkod	E-nummer	Produktnamn	Kompatibla produktgrupper
TWTB110		Easy Combo IP54 tätning TWTB110	Andra tillbehör för hänvisningsarmaturer

## EXTRA MONTERINGSTILLBEHÖR FÖR HÄNVISNINGSSARMATURER

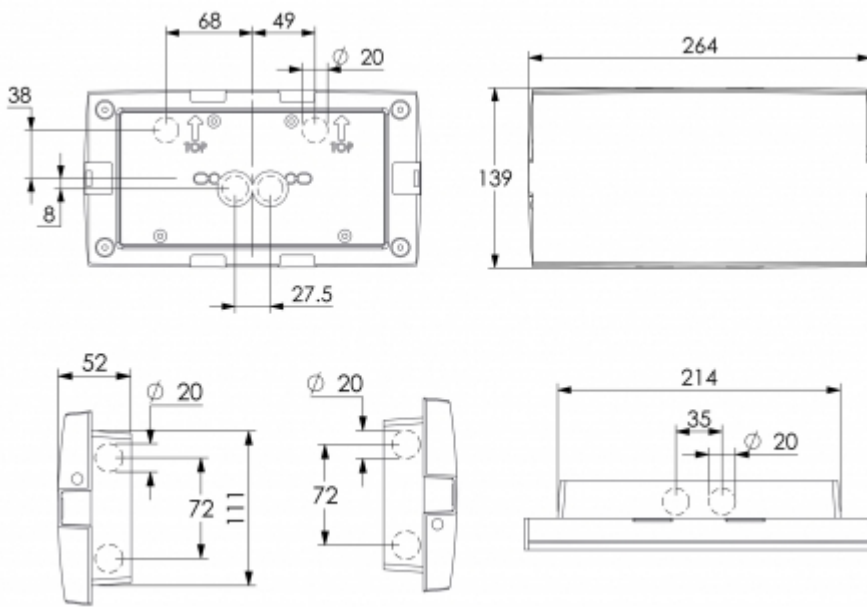


Produktkod	E-nummer	Produktnamn	Kompatibla produktgrupper
TWTB101	7347082	Easy Combo infälld monteringsram TWTB101	Easy: Combo Hänvisnings / Nödljusarmatur, Easy Combo hänvisnings / nödljusarmatur
TWTB103		Easy Combo flagghållare TWTB103	Easy: Combo Hänvisnings / Nödljusarmatur, Easy Combo hänvisnings / nödljusarmatur
TWTB104	7347083	Easy Combo takhållare TWTB104	Easy: Combo Hänvisnings / Nödljusarmatur, Easy Combo hänvisnings / nödljusarmatur
TWTB105	7347084	Easy Combo pendelhållare TWTB105	Easy: Combo Hänvisnings / Nödljusarmatur, Easy Combo hänvisnings / nödljusarmatur

Vi förbehåller oss rätten att göra ändringar utan föregående meddelande.  
Upphovsrätt © 2024 Teknoware. Alla rättigheter förbehållna.  
Datum: 01 September, 2024 | Källa: [teknoware.com/sv/nodbelysning/easy-combo-nodljusarmatur-eller-hanvisningsarmatur-r-yb152wa120](https://teknoware.com/sv/nodbelysning/easy-combo-nodljusarmatur-eller-hanvisningsarmatur-r-yb152wa120)

Teknoware Sverige AB | Gräsdalsgatan 10 | SE-653 43 Karlstad  
Tel. +46 72 338 01 16 | Tel. +46 72 338 01 17 | VAT-nummer SE559004089401 |  
[teknoware.com](https://teknoware.com) | [loffert@teknoware.se](mailto:loffert@teknoware.se)





Vi förbehåller oss rätten att göra ändringar utan föregående meddelande.  
Upphovsrätt © 2024 Teknoware. Alla rättigheter förbehållna.  
Datum: 01 September, 2024 | Källa: [teknoware.com/sv/nodbelysning/easy-combo-nodljusarmatur-eller-hanvisningsarmaturr-yb152wa120](https://teknoware.com/sv/nodbelysning/easy-combo-nodljusarmatur-eller-hanvisningsarmaturr-yb152wa120)

Teknoware Sverige AB | Gräsdalsgatan 10 | SE-653 43 Karlstad  
Tel. +46 72 338 01 16 | Tel. +46 72 338 01 17 | VAT-nummer SE559004089401 |  
[teknoware.com](https://teknoware.com) | [joffert@teknoware.se](mailto:joffert@teknoware.se)

