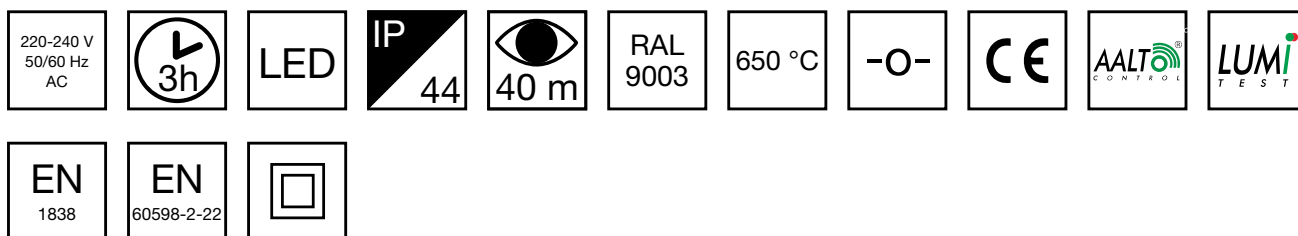


# ESC 81 LED HÄNVISNINGSSARMATUR Y8153WA155



3 h batteri LED-hänvisningsarmatur med Aalto Control trådlös övervakning och Lumi Test självttestfunktion, komplett med dubbelsidigt piktogram, pil ner, 40 m läsavstånd (enskid förpackade TWT8153WA)

ESC 81 är en innovativ LED-hänvisningsarmatur utrustad med en ljusskylt. Den kombinerar den senaste tekniken med modern armaturdesign.

Jämnt belysta ljusskyltar, låg strömförbrukning och slanka armaturer är resultatet av Teknowares banbrytande kompetens inom elektronik- och produktdesign. Armaturen kan användas både ensidig och dubbelsidig, och monteras på ytan eller infälld.

ESC 81 är särskilt enkel och snabb att installera tack vare en separat montagedel, i vilken även strömförsörjningen är ansluten.

Vi förbehåller oss rätten att göra ändringar utan föregående meddelande.  
Upphovsrätt © 2024 Teknoware. Alla rättigheter förbehållna.  
Datum: 01 September, 2024 | Källa: [teknoware.com/sv/nodbelysning/esc-81-led-hanvisningsarmatur-y8153wa155](https://www.teknoware.com/sv/nodbelysning/esc-81-led-hanvisningsarmatur-y8153wa155)

Teknoware Sverige AB | Gräsdalsgatan 10 | SE-653 43 Karlstad  
Tel. +46 72 338 01 16 | Tel. +46 72 338 01 17 | VAT-nummer SE559004089401 |  
[teknoware.com](https://www.teknoware.com) | [joffert@teknoware.se](mailto:joffert@teknoware.se)

 **TEKNOWARE**<sup>®</sup>

Produktkod	Y8153WA155
Funktion	Aalto Control, Lumi Test
Montage (standard)	tak, vägg
Montage (med tillbehör)	infälld, flagg, pendel
Tullkod	94056080
GTIN-kod	6438045015859
ETIM-produktklass	EC001957
Längd	410 mm
Bredd	290 mm
Höjd	46 mm
Vikt	2,1 kg
Drifttid	3 h
Max inmatningseffekt VA	4,5 VA
Nominell anslutningsspänning	220-240 V, 50/60 Hz AC
Skyddsklass	II
IP-klass	IP44
Drifttemperatur min-max	-5...+30 °C
Glödtrådstest för plastikomponent	650 °C
Läsavstånd	40 m
Ljuskälla	LED
Stommmaterial	plast
Håltagning för infälld montering	53 x 415 mm
Färg	RAL9003
Elektrisk montage	2/3 x 2,5 mm <sup>2</sup>

## VALFRIA TILLBEHÖR:

## BOLLSKYDD FÖR NÖDLJUSARMATURER



Vi förbehåller oss rätten att göra ändringar utan föregående meddelande.  
Upphovsrätt © 2024 Teknoware. Alla rättigheter förbehållna.  
Datum: 01 September, 2024 | Källa: [teknoware.com/sv/nodbelysning/esc-81-led-hanvisningsarmatur-y8153wa155](https://www.teknoware.com/sv/nodbelysning/esc-81-led-hanvisningsarmatur-y8153wa155)

Teknoware Sverige AB | Gräsdalsgatan 10 | SE-653 43 Karlstad  
Tel. +46 72 338 01 16 | Tel. +46 72 338 01 17 | VAT-nummer SE559004089401 |  
[teknoware.com](https://www.teknoware.com) | [loffert@teknoware.se](mailto:loffert@teknoware.se)

 **TEKNOWARE**<sup>®</sup>

Produktkod	E-nummer	Produktnamn	Kompatibla produktgrupper
TW77510B	7341214	Bollskydd TW77510B	ESC 10 Hänvisningsarmaturer, AVBRYTAS: ESC 6L Hänvisningsarmaturer, ESC 29 Hänvisningsarmaturer, SAFE 29 nödljusarmaturer, ESC 81 Hänvisningsarmaturer

## TÄCKDEKAL FÖR HÄNVISNINGSSARMATURER



Produktkod	E-nummer	Piktogram	Kompatibla produktgrupper
XWT8101	7341207		ESC 81 Hänvisningsarmaturer

## EXTRA MONTERINGSTILLBEHÖR FÖR HÄNVISNINGSSARMATURER

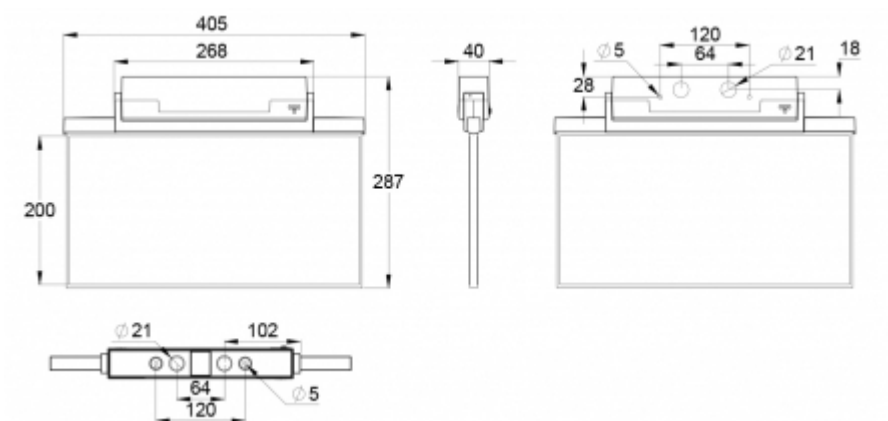


Produktkod	E-nummer	Produktnamn	Kompatibla produktgrupper
TWT9000	7341194	Pendelhållare TWT9000	ESC 90 Hänvisningsarmaturer, ESC 80 Hänvisningsarmaturer, ESC 81 Hänvisningsarmaturer
TWT8101B		Infälld monteringsram TWT8101B	ESC 81 Hänvisningsarmaturer
TWT8102		Flag bracket TWT8102	ESC 81 Hänvisningsarmaturer

Vi förbehåller oss rätten att göra ändringar utan föregående meddelande.  
Upphovsrätt © 2024 Teknoware. Alla rättigheter förbehållna.  
Datum: 01 September, 2024 | Källa: [teknoware.com/sv/nodbelysning/esc-81-led-hanvisningsarmatur-y8153wa155](https://teknoware.com/sv/nodbelysning/esc-81-led-hanvisningsarmatur-y8153wa155)

Teknoware Sverige AB | Gräsdalsgatan 10 | SE-653 43 Karlstad  
Tel. +46 72 338 01 16 | Tel. +46 72 338 01 17 | VAT-nummer SE559004089401 |  
[teknoware.com](https://teknoware.com) | [loffert@teknoware.se](mailto:loffert@teknoware.se)





Vi förbehåller oss rätten att göra ändringar utan föregående meddelande.  
Upphovsrätt © 2024 Teknoware. Alla rättigheter förbehållna.  
Datum: 01 September, 2024 | Källa: [teknoware.com/sv/nodbelysning/esc-81-led-hanvisningsarmatur-y8153wa155](https://teknoware.com/sv/nodbelysning/esc-81-led-hanvisningsarmatur-y8153wa155)

Teknoware Sverige AB | Gräsdalsgatan 10 | SE-653 43 Karlstad  
Tel. +46 72 338 01 16 | Tel. +46 72 338 01 17 | VAT-nummer SE559004089401 |  
[teknoware.com](https://teknoware.com) | [loffert@teknoware.se](mailto:loffert@teknoware.se)

