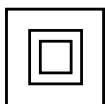
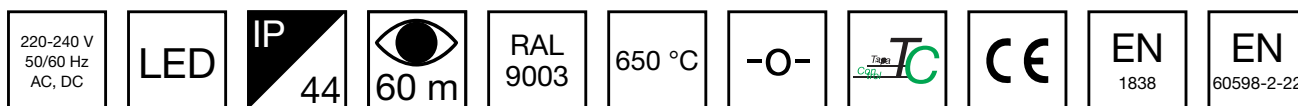


ESC 81 LED HÄNVISNINGSSARMATUR Y8151WK161



Adresserbar 230 V centralmatade LED-hänvisningsarmatur, komplett med dubbelsidigt piktogram upp, 60 m läsavstånd (enskild förpackade TWT8151WK)

ESC 81 är en innovativ LED-hänvisningsarmatur utrustad med en ljusskylt. Den kombinerar den senaste tekniken med modern armaturdesign.

Jämnt belysta ljusskyltar, låg strömförbrukning och slanka armaturer är resultatet av Teknowares banbrytande kompetens inom elektronik- och produktdesign. Armaturen kan användas både ensidig och dubbelsidig, och monteras på ytan eller infälld.

ESC 81 är särskilt enkel och snabb att installera tack vare en separat montageedel, i vilken även strömförsörjningen är ansluten.

Vi förbehåller oss rätten att göra ändringar utan föregående meddelande.
Upphovsrätt © 2024 Teknoware. Alla rättigheter förbehållna.
Datum: 01 September, 2024 | Källa: teknoware.com/sv/nodbelysning/esc-81-led-hanvisningsarmatur-y8151wk161

Teknoware Sverige AB | Gräsdalsgatan 10 | SE-653 43 Karlstad
Tel. +46 72 338 01 16 | Tel. +46 72 338 01 17 | VAT-nummer SE559004089401 | teknoware.com | loffert@teknoware.se

 **TEKNOWARE**[®]

Produktkod	Y8151WK161
Funktion	Tapsa Control
Montage (standard)	tak, vägg
Montage (med tillbehör)	infälld, flagg, pendel
Tullkod	94056080
GTIN-kod	6438045016481
ETIM-produktklass	EC001957
Längd	410 mm
Bredd	390 mm
Höjd	46 mm
Vikt	1,4 kg
Max inmatningseffekt VA	6,5 VA
Max inmatningseffekt W	4,2 W
Nominell anslutningsspänning	220-240 V, 50/60 Hz AC, DC
Skyddsklass	II
IP-klass	IP44
Drifttemperatur min-max	-30...+50 °C
Glödtrådstest för plastikomponent	650 °C
Läsavstånd	60 m
Ljuskälla	LED
Stommmaterial	plast
Håltagning för infälld montering	45 x 415 mm
Färg	RAL9003
Elektrisk montage	2/3 x 2,5 mm ²

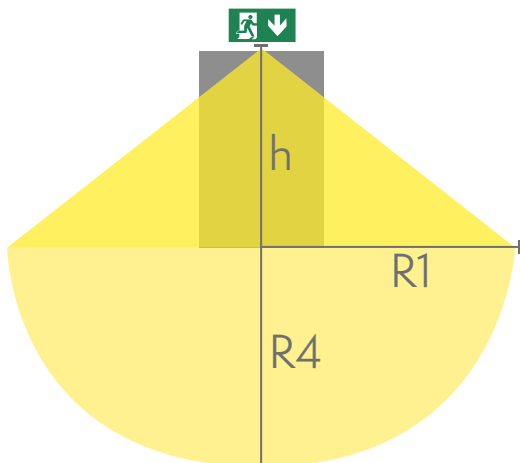
Downlight-tabell för hänvisningsarmaturer

1 lux och 0,5 lux tabell, under hänvisningsarmaturen
Beräkningsplan 0,02 m, mätresultat i batteridrift.

Vi förbehåller oss rätten att göra ändringar utan föregående meddelande.
Upphovsrätt © 2024 Teknoware. Alla rättigheter förbehållna.
Datum: 01 September, 2024 | Källa: [teknoware.com/sv/nodbelysning/esc-81-led-hanvisningsarmatur-y8151wk161](https://www.teknoware.com/sv/nodbelysning/esc-81-led-hanvisningsarmatur-y8151wk161)

Teknoware Sverige AB | Gräsdalsgatan 10 | SE-653 43 Karlstad
Tel. +46 72 338 01 16 | Tel. +46 72 338 01 17 | VAT-nummer SE559004089401 |
[teknoware.com](https://www.teknoware.com) | loffert@teknoware.se





R1 avstånd från vägg (X-axel)
 R4 Avstånd från vägg (Y-axel)
 Y8151WK161

Montagehöjd (m)	Lux nivå under armaturen	R1 (m)	R4 (m)	R1 (m)	R4 (m)
		1 lux	1 lux	0,5 lux	0,5 lux
2	1,5	0,5	1	1,5	2
2,5	0,8			1,5	2

VALFRIA TILLBEHÖR:

BOLLSKYDD FÖR NÖDLJUSARMATURER



Produktkod	E-nummer	Produktnamn	Kompatibla produktgrupper
TW77510B	7341214	Bollskydd TW77510B	ESC 10 Hänvisningsarmaturer, AVBRYTAS: ESC 6L Hänvisningsarmaturer, ESC 29 Hänvisningsarmaturer, SAFE 29 nödljusarmaturer, ESC 81 Hänvisningsarmaturer

EXTRA MONTERINGSTILLBEHÖR FÖR HÄNVISNINGSSARMATURER

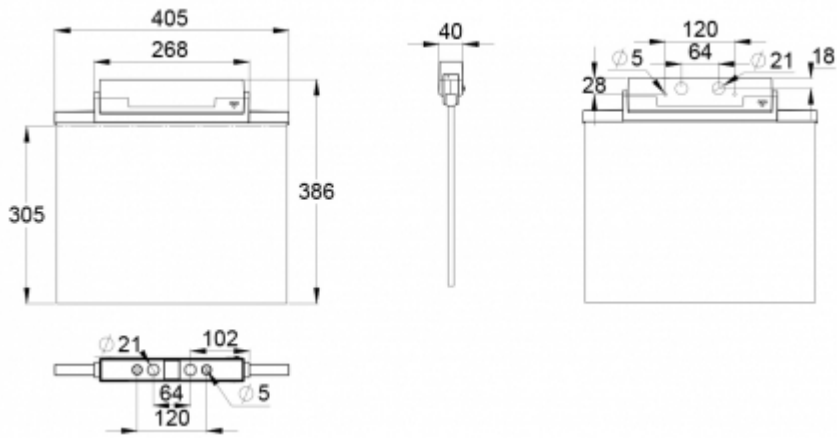


Produktkod	E-nummer	Produktnamn	Kompatibla produktgrupper
TWT9000	7341194	Pendelhållare TWT9000	ESC 90 Hänvisningsarmaturer, ESC 80 Hänvisningsarmaturer, ESC 81 Hänvisningsarmaturer
TWT8101		Infälld monteringsram TWT8101	ESC 81 Hänvisningsarmaturer
TWT8101B		Infälld monteringsram TWT8101B	ESC 81 Hänvisningsarmaturer
TWT8102		Flag bracket TWT8102	ESC 81 Hänvisningsarmaturer

Vi förbehåller oss rätten att göra ändringar utan föregående meddelande.
 Upphovsrätt © 2024 Teknoware. Alla rättigheter förbehållna.
 Datum: 01 September, 2024 | Källa: teknoware.com/sv/nodbelysning/esc-81-led-hanvisningsarmatur-y8151wk161



Teknoware Sverige AB | Gräsdalsgatan 10 | SE-653 43 Karlstad
 Tel. +46 72 338 01 16 | Tel. +46 72 338 01 17 | VAT-nummer SE559004089401 | teknoware.com|offert@teknoware.se



Vi förbehåller oss rätten att göra ändringar utan föregående meddelande.
Upphovsrätt © 2024 Teknoware. Alla rättigheter förbehållna.
Datum: 01 September, 2024 | Källa: teknoware.com/sv/nodbelysning/esc-81-led-hanvisningsarmatur-y8151wk161

Teknoware Sverige AB | Gräsdalsgatan 10 | SE-653 43 Karlstad
Tel. +46 72 338 01 16 | Tel. +46 72 338 01 17 | VAT-nummer SE559004089401 |
teknoware.com | loffert@teknoware.se

