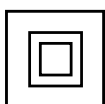
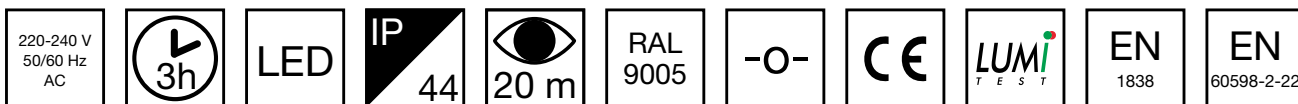


ESC 80 HÄNVISNINGSSARMATUR Y8053WMT109



3 h batteri LED-hänvisningsarmatur med Lumi Test självtestfunktion, komplett med enkelsidigt piktogram, pil ner, 20 m läsavstånd (enskid förpackade TWT8053WMT)

ESC 80 är en hänvisningsarmatur utrustad med en ljusskylt som kombinerar den senaste tekniken med modern armaturdesign. Tack vare Teknowares innovativa elektronik- och produktdesign, har ESC 80-armaturen ett jämnt belyst piktogram, låg strömförbrukning, samt ett slankt utseende.

Det går att välja mellan tre olika armaturstorlekar. ESC 80-armaturer kan användas både ensidiga och dubbelsidiga, och monteras på ytan eller infällda. ESC 80 är särskilt enkel och snabb att installera tack vare en separat montagedel, i vilken även strömförsörjningen är

Vi förbehåller oss rätten att göra ändringar utan föregående meddelande.
Upphovsrätt © 2024 Teknoware. Alla rättigheter förbehållna.
Datum: 01 September, 2024 | Källa: [teknoware.com/sv/nodbelysning/esc-80-hanvisningsarmatur-y8053wmt109](https://www.teknoware.com/sv/nodbelysning/esc-80-hanvisningsarmatur-y8053wmt109)



Teknoware Sverige AB | Gräsdalsgatan 10 | SE-653 43 Karlstad
Tel. +46 72 338 01 16 | Tel. +46 72 338 01 17 | VAT-nummer SE559004089401 |
[teknoware.com](https://www.teknoware.com) | loffert@teknoware.se

ansluten.

Vi förbehåller oss rätten att göra ändringar utan föregående meddelande.
Upphovsrätt © 2024 Teknoware. Alla rättigheter förbehållna.
Datum: 01 September, 2024 | Källa: teknoware.com/sv/nodbelysning/esc-80-hanvisningsarmatur-y8053wmt109

Teknoware Sverige AB | Gräsdalsgatan 10 | SE-653 43 Karlstad
Tel. +46 72 338 01 16 | Tel. +46 72 338 01 17 | VAT-nummer SE559004089401 |
teknoware.com | loffert@teknoware.se



Produktkod	Y8053WMT109
Funktion	Lumi Test
Montage (standard)	tak, vägg
Montage (med tillbehör)	infälld, flagg, pendel
Tullkod	94056080
GTIN-kod	06438045029894
ETIM-produktklass	EC001957
Längd	273 mm
Bredd	205 mm
Höjd	46 mm
Vikt	0,74 kg
Drifttid	3 h
Max inmatningseffekt VA	5,3 VA
Nominell anslutningsspänning	220-240 V, 50/60 Hz AC
Skyddsklass	II
IP-klass	IP44
Drifttemperatur min-max	-5...+30 °C
Läsavstånd	20 m
Ljuskälla	LED
Stommmaterial	plast
Håltagning för infälld montering	53 x 275 mm
Färg	RAL9005
Elektrisk montage	2/3 x 2,5 mm ²

VALFRIA TILLBEHÖR:

BOLLSKYDD FÖR NÖDLJUSARMATURER



Produktkod	E-nummer	Produktnamn	Kompatibla produktgrupper
TW77507B		Bollskydd TW77507B	ESC 10 Hänvisningsarmaturer, ESC 80 Hänvisningsarmaturer

Vi förbehåller oss rätten att göra ändringar utan föregående meddelande.
Upphovsrätt © 2024 Teknoware. Alla rättigheter förbehållna.
Datum: 01 September, 2024 | Källa: [teknoware.com/sv/nodbelysning/esc-80-hanvisningsarmatur-y8053wmt109](https://www.teknoware.com/sv/nodbelysning/esc-80-hanvisningsarmatur-y8053wmt109)

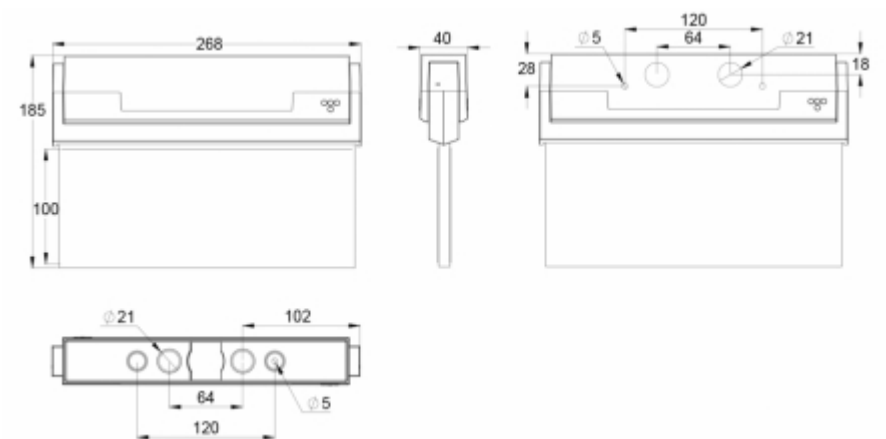


Teknoware Sverige AB | Gräsdalsgatan 10 | SE-653 43 Karlstad
Tel. +46 72 338 01 16 | Tel. +46 72 338 01 17 | VAT-nummer SE559004089401 |
[teknoware.com](https://www.teknoware.com) | loffert@teknoware.se

Vi förbehåller oss rätten att göra ändringar utan föregående meddelande.
Upphovsrätt © 2024 Teknoware. Alla rättigheter förbehållna.
Datum: 01 September, 2024 | Källa: teknoware.com/sv/nodbelysning/esc-80-hanvisningsarmatur-y8053wmt109

Teknoware Sverige AB | Gräsdalsgatan 10 | SE-653 43 Karlstad
Tel. +46 72 338 01 16 | Tel. +46 72 338 01 17 | VAT-nummer SE559004089401 |
teknoware.com | loffert@teknoware.se





Vi förbehåller oss rätten att göra ändringar utan föregående meddelande.
Upphovsrätt © 2024 Teknoware. Alla rättigheter förbehållna.
Datum: 01 September, 2024 | Källa: teknoware.com/sv/nodbelysning/esc-80-hanvisningsarmatur-y8053wmt109

Teknoware Sverige AB | Gräsdalsgatan 10 | SE-653 43 Karlstad
Tel. +46 72 338 01 16 | Tel. +46 72 338 01 17 | VAT-nummer SE559004089401 |
teknoware.com | loffert@teknoware.se

