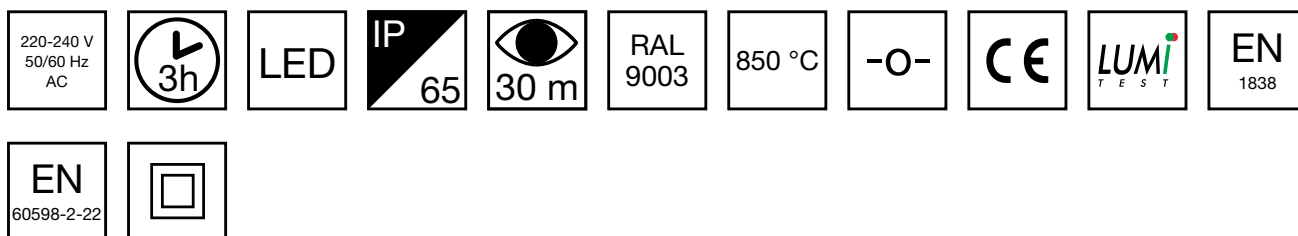


SOLID EXIT HÄNVISNINGSSARMATUR Y3053WM140



3 h batteri hänvisningsarmatur med Lumi Test självtestfunktion, komplett med set om 3 piktogram, 30 m läsavstånd (enskild förpackade TWT3053WM)

Solid är Teknowares IP65-klassade produktfamilj inom hänvisnings- och nödbelysningsarmaturer. Solid är speciellt framtagen för krävande förhållanden. Väggh monterade, ensidiga Solid hänvisningsarmaturer levereras med piktogram som är enkla att byta. Armaturen har utformats speciellt för snabb och enkel installation.

Armaturen är helt damm- och vattentät, så att den är lämplig för användning i exempelvis industrilokaler och garage. Escap- och centralmatade armaturer är lämpliga också utomhus.

I sortimentet finns också en modell med en downlight-funktion, som är lämplig till exempel för montering ovanför en dörr.

Vi förbehåller oss rätten att göra ändringar utan föregående meddelande.
Upphovsrätt © 2024 Teknoware. Alla rättigheter förbehållna.
Datum: 16 Juli, 2024 | Källa: teknoware.com/sv/nodbelysning/solid-exit-hanvisningsarmatur-y3053wm140



Teknoware Sverige AB | Gräsdalsgatan 10 | SE-653 43 Karlstad
Tel. +46 72 338 01 16 | Tel. +46 72 338 01 17 | VAT-nummer SE559004089401 |
teknoware.com | loffert@teknoware.se

E-nummer	7347050
Produktkod	Y3053WM140
Funktion	Lumi Test
Montage (standard)	vägg, yt
Tullkod	94056080
GTIN-kod	6438045022147
ETIM-produktklass	EC001957
Längd	371 mm
Bredd	181 mm
Höjd	57 mm
Vikt	1.35 kg
Drifttid	3 h
Max inmatningseffekt VA	2,9 VA
Nominell anslutningsspänning	220-240 V, 50/60 Hz AC
Skyddsklass	II
IP-klass	IP65
Drifttemperatur min-max	-5...+30 °C
Glödtrådstest för plastikomponent	850 °C
Läsavstånd	30 m
Ljuskälla	LED
Stommmaterial	plast
Färg	RAL9003
Elektrisk montage	2/3 x 2,5 mm ²

VALFRIA TILLBEHÖR:

EXTRA MONTERINGSTILLBEHÖR FÖR HÄNVISNINGSSARMATURER



Vi förbehåller oss rätten att göra ändringar utan föregående meddelande.
Upphovsrätt © 2024 Teknoware. Alla rättigheter förbehållna.
Datum: 16 Juli, 2024 | Källa: teknoware.com/sv/nodbelysning/solid-exit-hanvisningsarmatur-y3053wm140

Teknoware Sverige AB | Gräsdalsgatan 10 | SE-653 43 Karlstad
Tel. +46 72 338 01 16 | Tel. +46 72 338 01 17 | VAT-nummer SE559004089401 |
teknoware.com | loffert@teknoware.se

 **TEKNOWARE**[®]

Produktkod	E-nummer	Produktnamn	Kompatibla produktgrupper
TWT3001		Solid infälld monteringsram TWT3001	Solid Exit hänvisningsarmaturer, Solid Exit 2 hänvisningsarmaturer , Solid: Line Lowbay nödljusarmaturer, Solid: Line Midbay nödljusarmaturer, Solid: Zone Lowbay nödljusarmaturer, Solid: Zone Midbay nödljusarmaturer
TWT3002	7347085	Solid vägghållare TWT3002	Solid Exit hänvisningsarmaturer, Solid Exit 2 hänvisningsarmaturer , Solid: Line Lowbay nödljusarmaturer, Solid: Line Midbay nödljusarmaturer, Solid: Zone Lowbay nödljusarmaturer, Solid: Zone Midbay nödljusarmaturer
TWT3003		Solid flagghållare TWT3003	Solid Exit hänvisningsarmaturer, Solid Exit 2 hänvisningsarmaturer , Solid: Line Lowbay nödljusarmaturer, Solid: Line Midbay nödljusarmaturer, Solid: Zone Lowbay nödljusarmaturer, Solid: Zone Midbay nödljusarmaturer
TWT3004		Solid takhållare TWT3004	Solid Exit hänvisningsarmaturer, Solid Exit 2 hänvisningsarmaturer , Solid: Line Lowbay nödljusarmaturer, Solid: Line Midbay nödljusarmaturer, Solid: Zone Lowbay nödljusarmaturer, Solid: Zone Midbay nödljusarmaturer

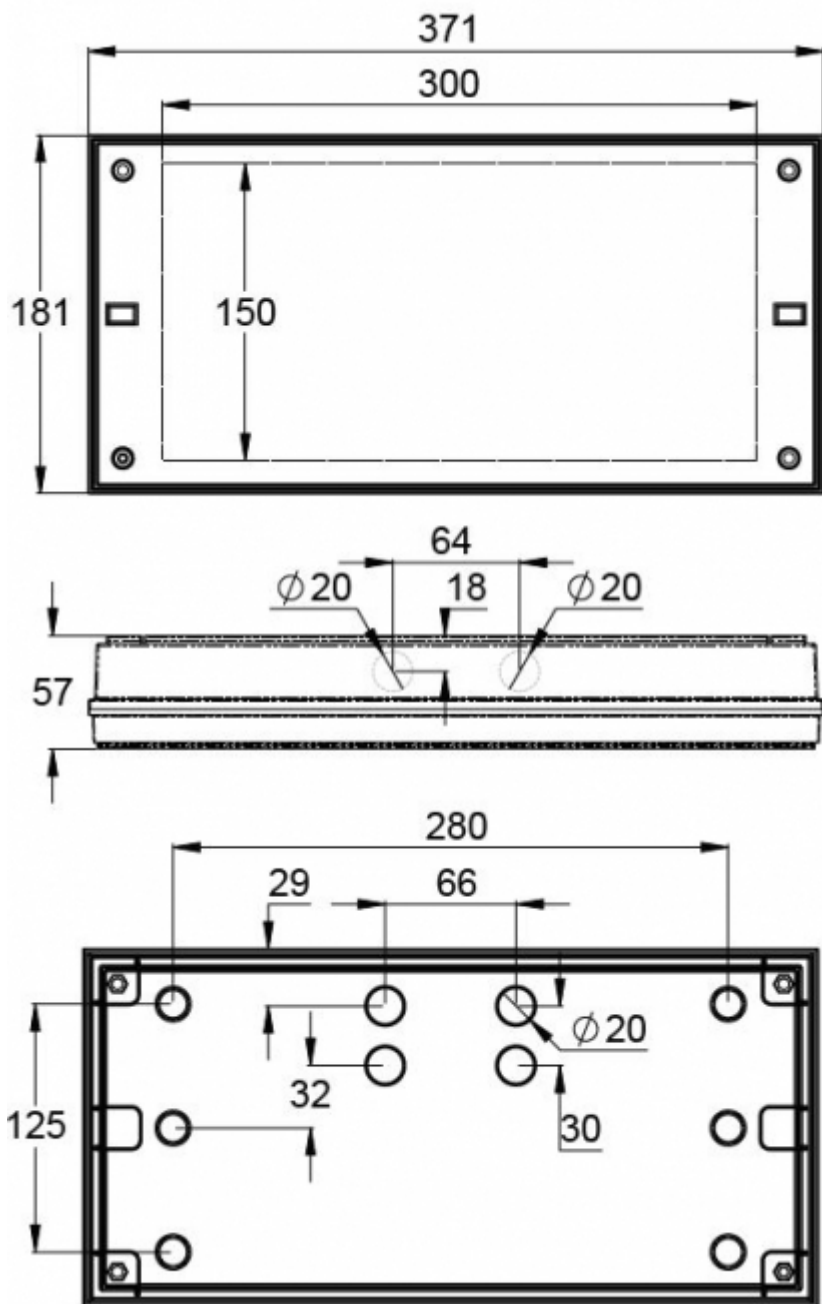
Vi förbehåller oss rätten att göra ändringar utan föregående meddelande.

Upphovsrätt © 2024 Teknoware. Alla rättigheter förbehållna.

Datum: 16 Juli, 2024 | Källa: teknoware.com/sv/nodbelysning/solid-exit-hanvisningsarmatur-y3053wm140

Teknoware Sverige AB | Gräsdalsgatan 10 | SE-653 43 Karlstad
Tel. +46 72 338 01 16 | Tel. +46 72 338 01 17 | VAT-nummer SE559004089401 |
teknoware.com | loffert@teknoware.se





Vi förbehåller oss rätten att göra ändringar utan föregående meddelande.
 Upphovsrätt © 2024 Teknoware. Alla rättigheter förbehållna.
 Datum: 16 Juli, 2024 | Källa: teknoware.com/sv/nodbelysning/solid-exit-hanvisningsarmatur-y3053wm140

Teknoware Sverige AB | Gräsdalsgatan 10 | SE-653 43 Karlstad
 Tel. +46 72 338 01 16 | Tel. +46 72 338 01 17 | VAT-nummer SE559004089401 |
teknoware.com | loffert@teknoware.se

