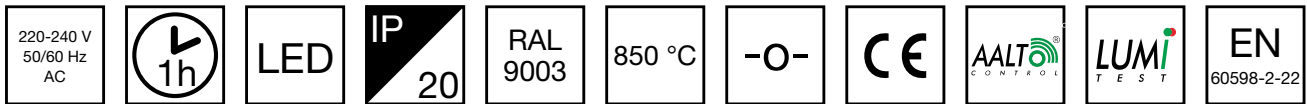


ZONESPOT II LOWBAY NÖDLJUSARMATUR Y0452WA



1 h batteri LED-nödljusarmatur med Aalto Control trådlös övervakning och Lumi Test självtestfunktion (enskild förpackade TWT0452WA)

Zonespot II Lowbay är en liten och elegant nödljusarmatur, för infällt montage. Den är speciellt utformad för att belysa öppna områden. Zonespot II Lowbay drar nytta av den senaste LED-tekniken.

Vi förbehåller oss rätten att göra ändringar utan föregående meddelande.
Upphovsrätt © 2024 Teknoware. Alla rättigheter förbehållna.
Datum: 27 Juli, 2024 | Källa: teknoware.com/sv/nodbelysning/zonespot-ii-lowbay-nodljusarmatur-y0452wa

Teknoware Sverige AB | Gräsdalsgatan 10 | SE-653 43 Karlstad
Tel. +46 72 338 01 16 | Tel. +46 72 338 01 17 | VAT-nummer SE559004089401 |
teknoware.com | loffert@teknoware.se

 **TEKNOWARE**[®]

Produktkod	Y0452WA
Funktion	Aalto Control, Lumi Test
Montage (standard)	infälld
Tullkod	94056080
GTIN-kod	6438045017150
ETIM-produktklass	EC001957
Längd	385 mm
Bredd	115 mm
Höjd	95 mm
Vikt	0,7 kg
Drifttid	1 h
Max inmatningseffekt VA	3 VA
Nominell anslutningsspänning	220-240 V, 50/60 Hz AC
Skyddsklass	I
IP-klass	IP20
Drifttemperatur min-max	0...+35 °C
Glödtrådstest för plastikomponent	850 °C
Ljuskälla	LED
Stommmaterial	plast
Håltagning för infälld montering	∅75 mm
Färg	RAL9003
Elektrisk montage	3 x 2,5 mm ²
Ljusflöde	280 lm

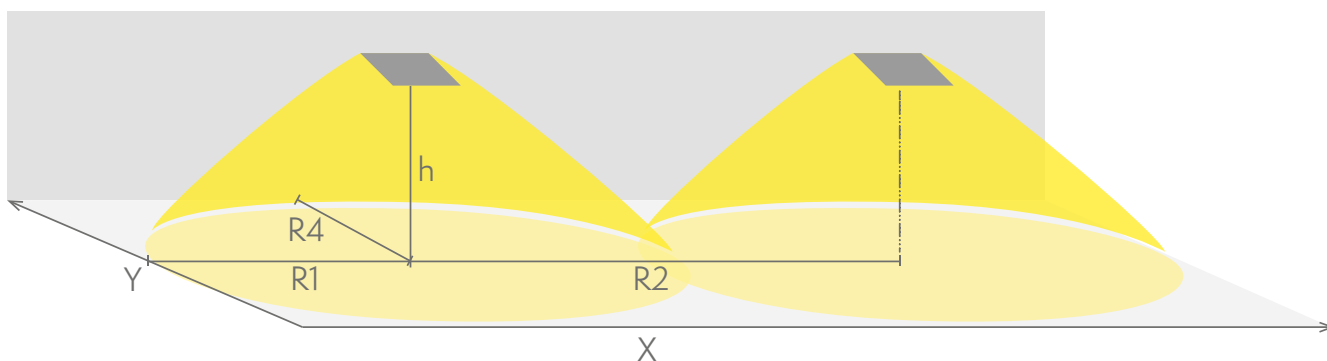
Nödbelysning för utrymningsväg (takmontage)

1 lux-tabell för utrymningsvägar i mittlinje, enligt normen EN 1838
Beräkningsplan 0,02 m, mätresultat i batteridrift.

Vi förbehåller oss rätten att göra ändringar utan föregående meddelande.
Upphovsrätt © 2024 Teknoware. Alla rättigheter förbehållna.
Datum: 27 Juli, 2024 | Källa: [teknoware.com/sv/nodbelysning/zonespot-ii-lowbay-nodljusarmatur-y0452wa](https://www.teknoware.com/sv/nodbelysning/zonespot-ii-lowbay-nodljusarmatur-y0452wa)

Teknoware Sverige AB | Gräsdalsgatan 10 | SE-653 43 Karlstad
Tel. +46 72 338 01 16 | Tel. +46 72 338 01 17 | VAT-nummer SE559004089401 |
[teknoware.com](https://www.teknoware.com) | loffert@teknoware.se





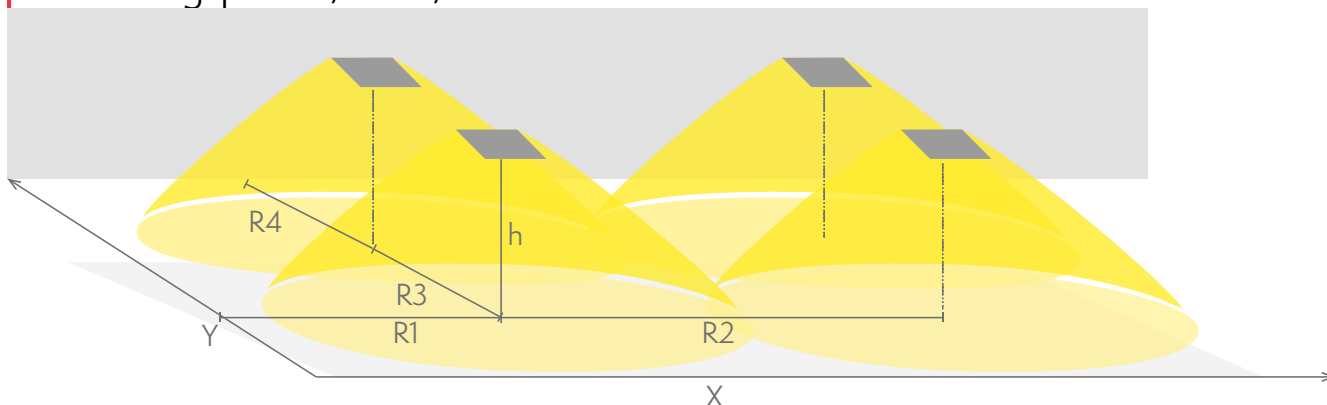
- R1 avstånd från vägg (X-axel)
- R2 Avstånd mellan armaturerna (X-axel)
- R4 Avstånd från vägg (Y-axel)

Y0452WA

Montagehöjd (m)	Lux nivå under armaturen	R1 (m)	R2 (m)	R4 (m)
		1 lux	1 lux	1 lux
2,5	4,3	5	11	5
4	1,7	4	14	4

Nödbelysning för öppna ytor (takmontage)

- 0,5 lux-tabell för öppna ytor, enligt normen EN 1838, 0,5 m område på sidorna är beräknat i tabellen.
- Beräkningsplan 0,02 m, mätresultat i batteridrift.



- R1 avstånd från vägg (X-axel)
- R2 Avstånd mellan armaturerna (X-axel)
- R3 Avstånd mellan armaturerna (Y-axel)
- R4 Avstånd från vägg (Y-axel)

Y0452WA

Montagehöjd (m)	Lux nivå under armaturen	R1 (m)	R2 (m)	R3 (m)	R4 (m)
		0,5 lux	0,5 lux	0,5 lux	0,5 lux
2,5	4,3	5,5	10	10	5,5

Vi förbehåller oss rätten att göra ändringar utan föregående meddelande.
 Upphovsrätt © 2024 Teknoware. Alla rättigheter förbehållna.
 Datum: 27 Juli, 2024 | Källa: [teknoware.com/sv/nodbelysning/zonespot-ii-lowbay-nodljusarmatur-y0452wa](https://www.teknoware.com/sv/nodbelysning/zonespot-ii-lowbay-nodljusarmatur-y0452wa)



Montagehöjd (m)	Lux nivå under armaturen	R1 (m)	R2 (m)	R3 (m)	R4 (m)
4	1,9	6	11	11	6
6	1,6	6	11	11	6

VALFRIA TILLBEHÖR:

ANDRA TILLBEHÖR FÖR NÖDLJUSARMATURER

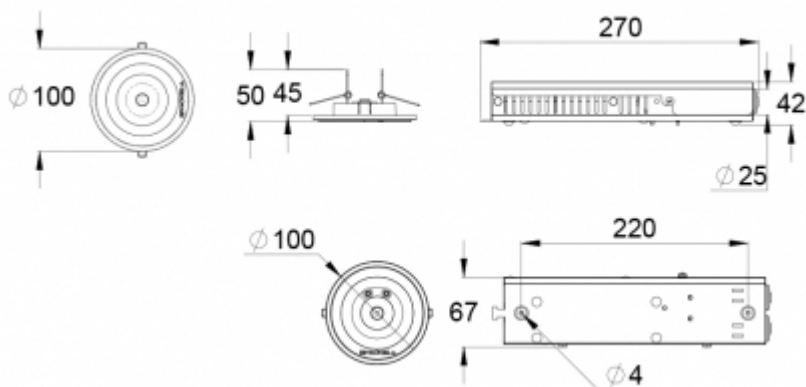


Produktkod	E-nummer	Produktnamn	Kompatibla produktgrupper
TMT389		Tätningring TMT389	Linespot II: Lowbay, infällt montage nödljusarmatur, Zonespot II: Lowbay, infällt montage nödljusarmatur

Vi förbehåller oss rätten att göra ändringar utan föregående meddelande.
Upphovsrätt © 2024 Teknoware. Alla rättigheter förbehållna.
Datum: 27 Juli, 2024 | Källa: teknoware.com/sv/nodbelysning/zonespot-ii-lowbay-nodljusarmatur-y0452wa

Teknoware Sverige AB | Gräsdalsgatan 10 | SE-653 43 Karlstad
Tel. +46 72 338 01 16 | Tel. +46 72 338 01 17 | VAT-nummer SE559004089401 |
teknoware.com | loffert@teknoware.se





Vi förbehåller oss rätten att göra ändringar utan föregående meddelande.
Upphovsrätt © 2024 Teknoware. Alla rättigheter förbehållna.
Datum: 27 Juli, 2024 | Källa: teknoware.com/sv/nodbelysning/zonespot-ii-lowbay-nodljusarmatur-y0452wa

Teknoware Sverige AB | Gräsdalsgatan 10 | SE-653 43 Karlstad
Tel. +46 72 338 01 16 | Tel. +46 72 338 01 17 | VAT-nummer SE559004089401 |
teknoware.com | joffert@teknoware.se

 **TEKNOWARE®**