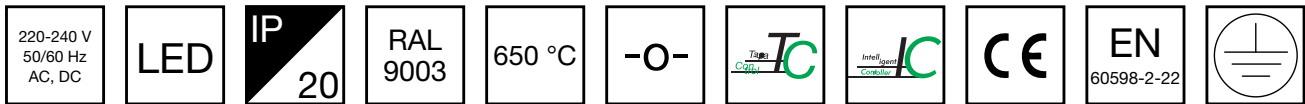


# ZONESPOT II LOWBAY NÖDLJUSARMATUR Y0451WK



## Adresserbar 230 V centralmatade LED-nödljusarmatur (enskild förpackade TWT0451WK)

Zonespot II Lowbay är en liten och elegant nödljusarmatur, för infällt montage. Den är speciellt utformad för att belysa öppna områden. Zonespot II Lowbay drar nytta av den senaste LED-tekniken.

Vi förbehåller oss rätten att göra ändringar utan föregående meddelande.  
Upphovsrätt © 2024 Teknoware. Alla rättigheter förbehållna.  
Datum: 01 September, 2024 | Källa: [teknoware.com/sv/nodbelysning/zonespot-ii-lowbay-nodljusarmatur-y0451wk](https://teknoware.com/sv/nodbelysning/zonespot-ii-lowbay-nodljusarmatur-y0451wk)

Teknoware Sverige AB | Gräsdalsgatan 10 | SE-653 43 Karlstad  
Tel. +46 72 338 01 16 | Tel. +46 72 338 01 17 | VAT-nummer SE559004089401 |  
[teknoware.com](https://teknoware.com) | [loffert@teknoware.se](mailto:loffert@teknoware.se)

 **TEKNOWARE®**

Produktkod	Y0451WK
Funktion	Intelligent Controller, Tapsa Control
Montage (standard)	infälld
Tullkod	94056080
GTIN-kod	6438045017143
ETIM-produktklass	EC001957
Längd	385 mm
Bredd	115 mm
Höjd	95 mm
Vikt	0,5 kg
Max inmatningseffekt VA	10 VA
Max inmatningseffekt W	5,5 W
Nominell anslutningsspänning	220-240 V, 50/60 Hz AC, DC
Skyddsklass	I
IP-klass	IP20
Drifttemperatur min-max	-30...+50 °C
Glödtrådstest för plastikomponent	650 °C
Ljuskälla	LED
Stommmaterial	plast
Håltagning för infälld montering	ø75 mm
Färg	RAL9003
Elektrisk montage	3 x 2,5 mm <sup>2</sup>
Ljusflöde	280 lm

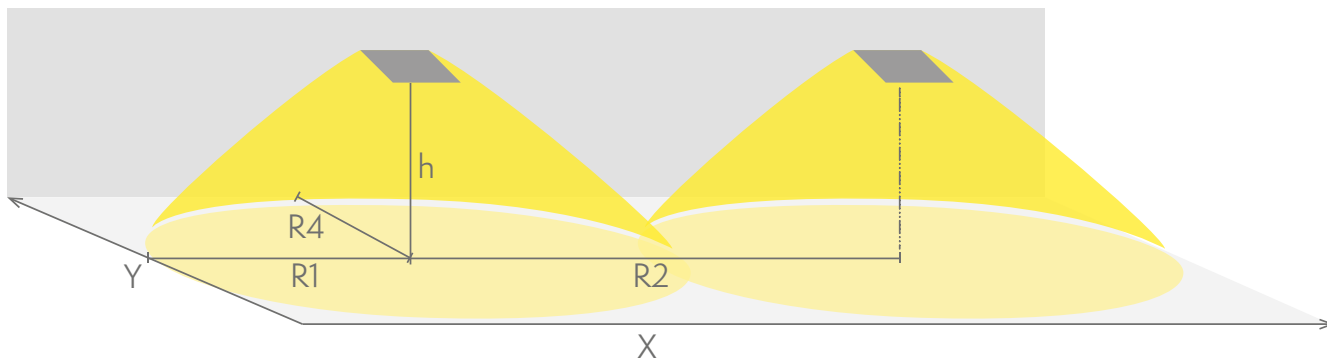
## Nödbelysning för utrymningsväg (takmontage)

1 lux-tabell för utrymningsvägar i mittlinje, enlig normen EN 1838  
Beräkningsplan 0,02 m, mätresultat i batteridrift.

Vi förbehåller oss rätten att göra ändringar utan föregående meddelande.  
Upphovsrätt © 2024 Teknoware. Alla rättigheter förbehållna.  
Datum: 01 September, 2024 | Källa: [teknoware.com/sv/nodbelysning/zonespot-ii-lowbay-nodljusarmatur-y0451wk](https://teknoware.com/sv/nodbelysning/zonespot-ii-lowbay-nodljusarmatur-y0451wk)

Teknoware Sverige AB | Gräsdalsgatan 10 | SE-653 43 Karlstad  
Tel. +46 72 338 01 16 | Tel. +46 72 338 01 17 | VAT-nummer SE559004089401 |  
[teknoware.com](https://teknoware.com) | [loffert@teknoware.se](mailto:loffert@teknoware.se)





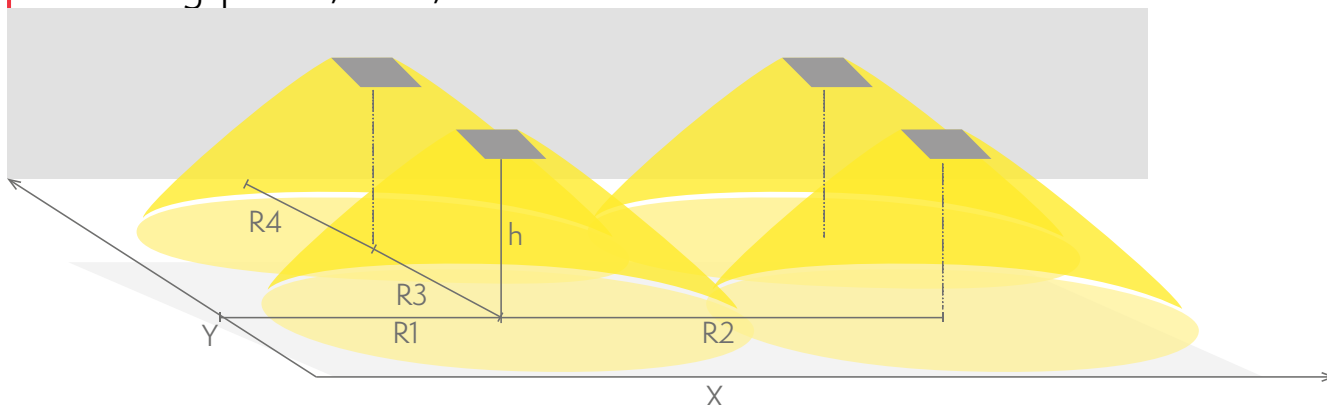
- R1 avstånd från vägg (X-axel)
- R2 Avstånd mellan armaturerna (X-axel)
- R4 Avstånd från vägg (Y-axel)

Y0451WK

Montagehöjd (m)	Lux nivå under armaturen	R1 (m)	R2 (m)	R4 (m)
		1 lux	1 lux	1 lux
2,5	4,3	5	11	5
4	1,7	4	14	4

## Nödbelysning för öppna ytor (takmontage)

- 0,5 lux-tabell för öppna ytor, enligt normen EN 1838, 0,5 m område på sidorna är beräknat i tabellen.
- Beräkningsplan 0,02 m, mätresultat i batteridrift.



- R1 avstånd från vägg (X-axel)
- R2 Avstånd mellan armaturerna (X-axel)
- R3 Avstånd mellan armaturerna (Y-axel)
- R4 Avstånd från vägg (Y-axel)

Y0451WK

Montagehöjd (m)	Lux nivå under armaturen	R1 (m)	R2 (m)	R3 (m)	R4 (m)
		0,5 lux	0,5 lux	0,5 lux	0,5 lux
2,5	4,3	5,5	10	10	5,5

Vi förbehåller oss rätten att göra ändringar utan föregående meddelande.  
 Upphovsrätt © 2024 Teknoware. Alla rättigheter förbehållna.  
 Datum: 01 September, 2024 | Källa: [teknoware.com/sv/nodbelysning/zonespot-ii-lowbay-nodljusarmatur-y0451wk](http://teknoware.com/sv/nodbelysning/zonespot-ii-lowbay-nodljusarmatur-y0451wk)



Montagehöjd (m)	Lux nivå under armaturen	R1 (m)	R2 (m)	R3 (m)	R4 (m)
4	1,9	6	11	11	6
6	1,6	6	11	11	6

## VALFRIA TILLBEHÖR:

## ANDRA TILLBEHÖR FÖR NÖDLJUSARMATURER

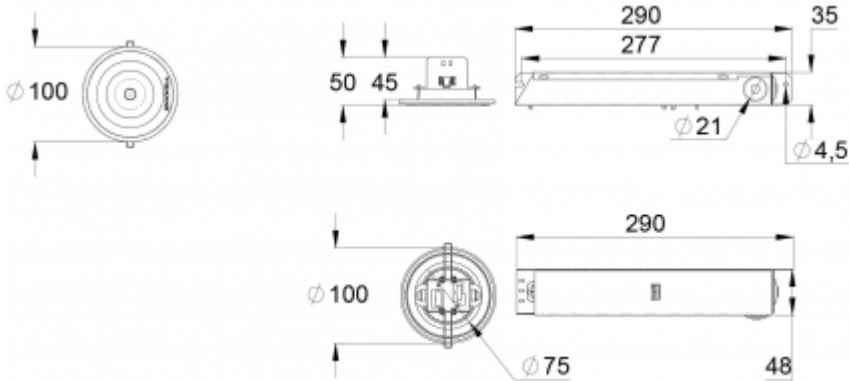


Produktkod	E-nummer	Produktnamn	Kompatibla produktgrupper
TMT389		Tätningring TMT389	Linespot II: Lowbay, infällt montage nödljusarmatur, Zonespot II: Lowbay, infällt montage nödljusarmatur

Vi förbehåller oss rätten att göra ändringar utan föregående meddelande.  
Upphovsrätt © 2024 Teknoware. Alla rättigheter förbehållna.  
Datum: 01 September, 2024 | Källa: [teknoware.com/sv/nodbelysning/zonespot-ii-lowbay-nodljusarmatur-y0451wk](https://teknoware.com/sv/nodbelysning/zonespot-ii-lowbay-nodljusarmatur-y0451wk)

Teknoware Sverige AB | Gräsdalsgatan 10 | SE-653 43 Karlstad  
Tel. +46 72 338 01 16 | Tel. +46 72 338 01 17 | VAT-nummer SE559004089401 |  
[teknoware.com](https://teknoware.com) | [loffert@teknoware.se](mailto:loffert@teknoware.se)





Vi förbehåller oss rätten att göra ändringar utan föregående meddelande.  
Upphovsrätt © 2024 Teknoware. Alla rättigheter förbehållna.  
Datum: 01 September, 2024 | Källa: [teknoware.com/sv/nodbelysning/zonespot-ii-lowbay-nodljusarmatur-y0451wk](https://teknoware.com/sv/nodbelysning/zonespot-ii-lowbay-nodljusarmatur-y0451wk)

Teknoware Sverige AB | Gräsdalsgatan 10 | SE-653 43 Karlstad  
Tel. +46 72 338 01 16 | Tel. +46 72 338 01 17 | VAT-nummer SE559004089401 |  
[teknoware.com](https://teknoware.com) | [loffert@teknoware.se](mailto:loffert@teknoware.se)

