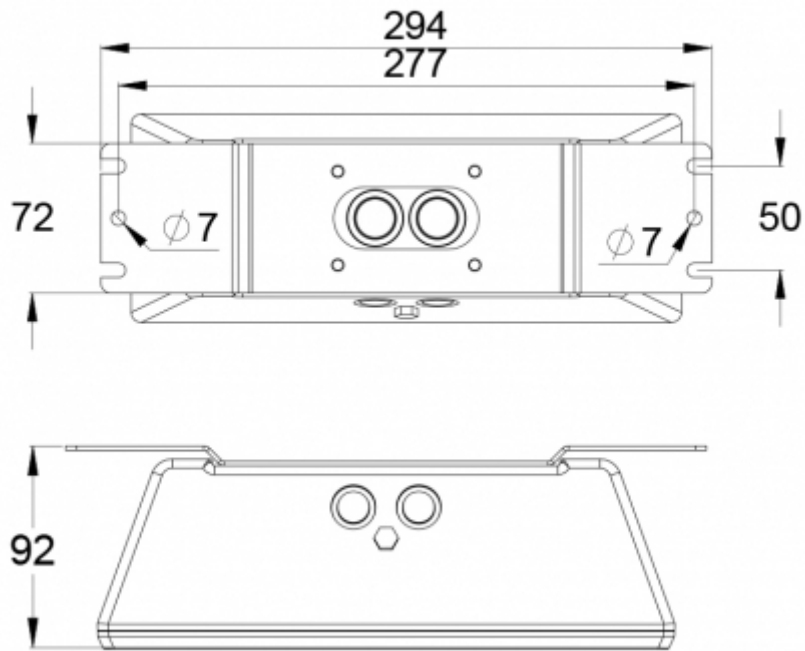


# STAMINA TAKFÄSTE WXT5211



RAL  
9007

Takfäste WXT5211 för Stamina.

Vi förbehåller oss rätten att göra ändringar utan föregående meddelande.  
Upphovsrätt © 2024 Teknoware. Alla rättigheter förbehållna.  
Datum: 01 September, 2024 | Källa: [teknoware.com/sv/nodbelysning/stamina-takfaste-wxt5211](https://teknoware.com/sv/nodbelysning/stamina-takfaste-wxt5211)

Teknoware Sverige AB | Gräsdalsgatan 10 | SE-653 43 Karlstad  
Tel. +46 72 338 01 16 | Tel. +46 72 338 01 17 | VAT-nummer SE559004089401 |  
[teknoware.com](https://teknoware.com) | [loffert@teknoware.se](mailto:loffert@teknoware.se)

 **TEKNOWARE**<sup>®</sup>

E-nummer	E7345675
Produktkod	XWT5211
Tullkod	94056080
GTIN-kod	6438045024585
ETIM-produktklass	EC001957
Längd	295 mm
Bredd	72 mm
Höjd	9 mm
Vikt	0.3 kg
Stommmaterial	aluminium
Färg	RAL9007

## KOMPATIBLA PRODUKTER:

### ESCAP NÖDLJUSARMATURER MED KONDENSATORDRIFT OCH SJÄLVTESTFUNKTION



Produktkod	E-nummer	Nominell anslutningsspänning	Funktion	Drifttid (h)	Form
TWS5292WM	E7345673	220-240 V, 50/60 Hz AC	Escap, Lumi Test	1	

### ESCAP NÖDLJUSARMATURER MED KONDENSATORDRIFT OCH TRÅDLÖS CENTRAL ÖVERVAKNING



Produktkod	E-nummer	Nominell anslutningsspänning	Funktion	Drifttid (h)
TWS5292WA		220-240 V, 50/60 Hz AC	Aalto Control, Escap, Lumi Test	1

## ADRESSERBARA 230 V CENTRALMATADE



Vi förbehåller oss rätten att göra ändringar utan föregående meddelande.  
Upphovsrätt © 2024 Teknoware. Alla rättigheter förbehållna.  
Datum: 01 September, 2024 | Källa: [teknoware.com/sv/nodbelysning/stamina-takfaste-wxt5211](https://teknoware.com/sv/nodbelysning/stamina-takfaste-wxt5211)

Teknoware Sverige AB | Gräsdalsgatan 10 | SE-653 43 Karlstad  
Tel. +46 72 338 01 16 | Tel. +46 72 338 01 17 | VAT-nummer SE559004089401 |  
[teknoware.com](https://teknoware.com) | [loffert@teknoware.se](mailto:loffert@teknoware.se)



# NÖDLJUSARMATURER

Produktkod	E-nummer	Nominell anslutningsspänning	Funktion
TWT7451WK		220-240 V, 50/60 Hz AC,DC	Intelligent Controller, Tapsa Control
TWT5751WKH		220-240 V, 50/60 Hz AC,DC	Intelligent Controller, Tapsa Control
TWT5251WK		220-240 V, 50/60 Hz AC,DC	Intelligent Controller, Tapsa Control

Vi förbehåller oss rätten att göra ändringar utan föregående meddelande.  
Upphovsrätt © 2024 Teknoware. Alla rättigheter förbehållna.  
Datum: 01 September, 2024 | Källa: [teknoware.com/sv/nodbelysning/stamina-takfaste-wxt5211](https://teknoware.com/sv/nodbelysning/stamina-takfaste-wxt5211)

Teknoware Sverige AB | Gräsdalsgatan 10 | SE-653 43 Karlstad  
Tel. +46 72 338 01 16 | Tel. +46 72 338 01 17 | VAT-nummer SE559004089401 |  
[teknoware.com](https://teknoware.com) | [offert@teknoware.se](mailto:offert@teknoware.se)



Vi förbehåller oss rätten att göra ändringar utan föregående meddelande.  
Upphovsrätt © 2024 Teknoware. Alla rättigheter förbehållna.  
Datum: 01 September, 2024 | Källa: [teknoware.com/sv/nodbelysning/stamina-takfaste-wxt5211](https://teknoware.com/sv/nodbelysning/stamina-takfaste-wxt5211)

Teknoware Sverige AB | Gräsdalsgatan 10 | SE-653 43 Karlstad  
Tel. +46 72 338 01 16 | Tel. +46 72 338 01 17 | VAT-nummer SE559004089401 |  
[teknoware.com](https://teknoware.com) | [loffert@teknoware.se](mailto:loffert@teknoware.se)

