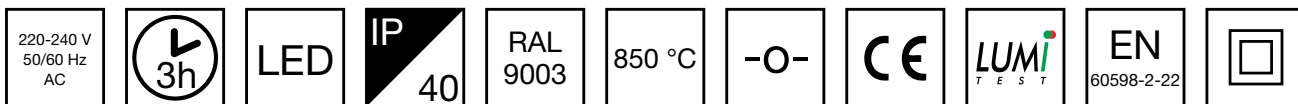


ZONESPOT II ANGLE NÖDLJUSARMATUR TWTD253WM



Nödljusarmatur med 3 h batteri, och självtestfunktion

Teknoware Zonespot II Angle är en utanpåliggande nödbelysning som lyser upp säkerhetsutrustning som brandlarm, första hjälpen-stationer, brandsläckningsutrustning mm. vertikalt med 5 lux enligt SS-EN 1838. Zonespot II Angle är avsedd för användning inomhus, standardfärgen är vit (RAL 9003). Armatyren är installationsvänlig med en separat monteringssockel som tillhandahåller strömförsörjningen.

Vi förbehåller oss rätten att göra ändringar utan föregående meddelande.
Upphovsrätt © 2024 Teknoware. Alla rättigheter förbehållna.
Datum: 01 September, 2024 | Källa: teknoware.com/sv/zonespot-ii-angle-nodljusarmatur-twtd253wm

Teknoware Sverige AB | Gräsdalsgatan 10 | SE-653 43 Karlstad
Tel. +46 72 338 01 16 | Tel. +46 72 338 01 17 | VAT-nummer SE559004089401 |
teknoware.com | loffert@teknoware.se

 **TEKNOWARE**[®]

Produktkod	TWTD253WM
Funktion	Lumi Test
Montage (standard)	yt
Montage (med tillbehör)	pendel
Tullkod	94056080
GTIN-kod	06438045028187
ETIM-produktklass	EC001957
Längd	180 mm
Bredd	180 mm
Höjd	50 mm
Vikt	0,9 kg
Drifttid	3 h
Max inmatningseffekt VA	6 VA
Nominell anslutningsspänning	220-240 V, 50/60 Hz AC
Skyddsklass	II
IP-klass	IP40
Drifttemperatur min-max	0...+35 °C
Glödtrådstest för plastikomponent	850 °C
Ljuskälla	LED
Stommmaterial	plast
Färg	RAL9003
Elektrisk montage	2/3 x 2,5 mm ²
Ljusflöde	120 lm

VALFRIA TILLBEHÖR:

BOLLSKYDD FÖR NÖDLJUSARMATURER



Produktkod	E-nummer	Produktnamn	Kompatibla produktgrupper
TW77507B		Bolleskydd TW77507B	ESC 10 Hänvisningsarmaturer, ESC 80 Hänvisningsarmaturer

Vi förbehåller oss rätten att göra ändringar utan föregående meddelande.
Upphovsrätt © 2024 Teknoware. Alla rättigheter förbehållna.
Datum: 01 September, 2024 | Källa: teknoware.com/sv/zonespot-ii-angle-nodljusarmatur-twtd253wm



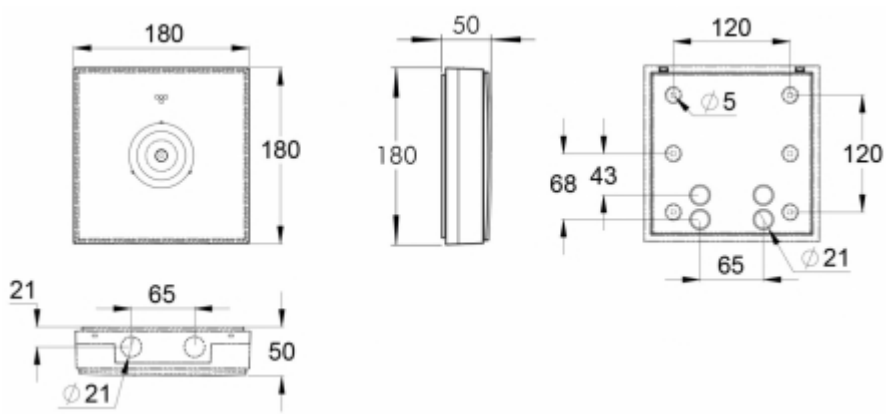
MONTERINGSTILLBEHÖR FÖR NÖDLJUSARMATURER

Produktkod	E-nummer	Produktnamn	Kompatibla produktgrupper
TW77504F		Pendelhållare TW77504F	Linespot II: Lowbay, utanpåliggande montage nödljusarmatur, Zonespot II: Lowbay, utanpåliggande montage nödljusarmatur, Zonespot II: Midbay, utanpåliggande montage nödljusarmatur, Linespot II: Midbay, utanpåliggande montage nödljusarmatur, Zonespot II: Highbay, utanpåliggande montage nödljusarmatur

Vi förbehåller oss rätten att göra ändringar utan föregående meddelande.
Upphovsrätt © 2024 Teknoware. Alla rättigheter förbehållna.
Datum: 01 September, 2024 | Källa: teknoware.com/sv/zonespot-ii-angle-nodljusarmatur-twid253wm

Teknoware Sverige AB | Gräsdalsgatan 10 | SE-653 43 Karlstad
Tel. +46 72 338 01 16 | Tel. +46 72 338 01 17 | VAT-nummer SE559004089401 |
teknoware.com | offert@teknoware.se





Vi förbehåller oss rätten att göra ändringar utan föregående meddelande.
Upphovsrätt © 2024 Teknoware. Alla rättigheter förbehållna.
Datum: 01 September, 2024 | Källa: teknoware.com/sv/zonespot-ii-angle-nodljusarmatur-twid253wm

Teknoware Sverige AB | Gräsdalsgatan 10 | SE-653 43 Karlstad
Tel. +46 72 338 01 16 | Tel. +46 72 338 01 17 | VAT-nummer SE559004089401 |
teknoware.com | loffert@teknoware.se

