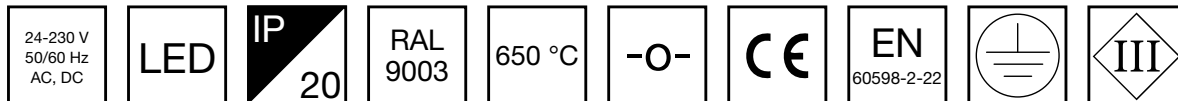


SLIMSPOT II ANGLE NÖDLJUSARMATUR TWTD171W



24-230 V centralmatade nödljusarmatur

Slimspot II är en mycket effektiv nödbelysning med armaturhus helt i metall. Den har ett elegant och minimalistiskt utseende så att den smälter in med omgivningen och arkitekturen. Den breda produktfamiljen och utbudet av optik från Slimspot II ger dig flera alternativ för att passa en mängd olika applikationer och system. Slimspot II är designad för inomhusbelysning och har en hållbar metallstomme. Standardfärgen på armaturen är vit. På begäran är det också möjligt att få Slimspot II i svart och grått för att matcha omgivningen.

Med Slimspot II Angle får du ett vinklat ljussken som belyser brand- och säkerhetsutrustning (som brandlarm, förstahjälpenstationer, brandbekämpningsutrustning och paneler) lodrätt med 5 lux enligt EN 1838.

Vi förbehåller oss rätten att göra ändringar utan föregående meddelande.
Upphovsrätt © 2024 Teknoware. Alla rättigheter förbehållna.
Datum: 01 September, 2024 | Källa: teknoware.com/sv/nodbelysning/slimspot-ii-angle-nodljusarmatur-twtd171w

Teknoware Sverige AB | Gräsdalsgatan 10 | SE-653 43 Karlstad
Tel. +46 72 338 01 16 | Tel. +46 72 338 01 17 | VAT-nummer SE559004089401 |
teknoware.com | loffert@teknoware.se

 **TEKNOWARE®**

Produktkod	TWTD171W
Montage (standard)	infälld
Tullkod	94056080
GTIN-kod	6438045026787
ETIM-produktklass	EC001957
Längd	90 mm
Bredd	90 mm
Höjd	46 mm
Vikt	0,4 kg
Max inmatningseffekt VA	7,5 VA (24 V), 11 VA (230 V)
Max inmatningseffekt W	4 W (24 V), 4 W (230 V)
Nominell anslutningsspänning	24-230 V, 50/60 Hz AC, DC
Skyddsklass	III (24 V), I (230 V)
IP-klass	IP20
Drifttemperatur min-max	-30...+50 °C
Glödtrådstest för plastikomponent	650 °C
Ljuskälla	LED
Stommmaterial	metall
Håltagning för infälld montering	∅75 mm
Färg	RAL9003
Elektrisk montage	2 x 2,5 mm ² (24 V), 3 x 2,5 mm ² (230 V)
Ljusflöde	150 lm

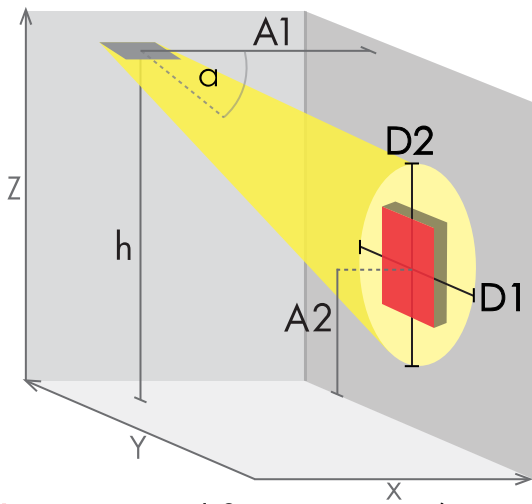
Beskrivning av ljusfördelning för vinklat ljus

| Område som har en lägsta 5 lux-nivå av vinklat ljus.

Vi förbehåller oss rätten att göra ändringar utan föregående meddelande.
Upphovsrätt © 2024 Teknoware. Alla rättigheter förbehållna.
Datum: 01 September, 2024 | Källa: teknoware.com/sv/nodbelysning/slimspot-ii-angle-nodljusarmatur-twtd171w

Teknoware Sverige AB | Gräsdalsgatan 10 | SE-653 43 Karlstad
Tel. +46 72 338 01 16 | Tel. +46 72 338 01 17 | VAT-nummer SE559004089401 |
teknoware.com | loffert@teknoware.se





A1 avstånd från väggen (X-axeln)
 A2 avstånd från golvet (Z-axeln)
 D1 ljusstrålens bredd (Y-axeln)
 D2 ljusstrålens höjd (Z-axeln)

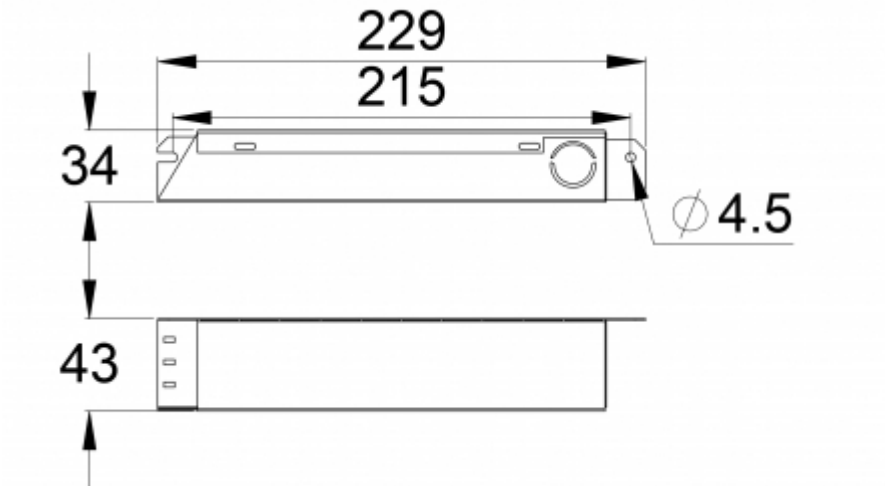
TWTD171W

Montagehöjd (m)	A1 (m)	A2 (m)	D1 (m)	D2 (m)
			5 lux	5 lux
2,5	1	1,2	2,1	2,4
2,5	1,5	1	2,4	2,3
2,5	2,0	1	2,6	2,1
3	1	1,8	2,1	2,3
3	1,5	1,5	2,4	2,7
3	2,0	1,3	2,7	2,6
4	2,5	1,8	2,8	3,3
4	3,0	1,6	2,8	3,1
4	3,5	1,4	2,6	2,8

Vi förbehåller oss rätten att göra ändringar utan föregående meddelande.
 Upphovsrätt © 2024 Teknoware. Alla rättigheter förbehållna.
 Datum: 01 September, 2024 | Källa: teknoware.com/sv/nodbelysning/slimspot-ii-angle-nodljusarmatur-twtd171w

Teknoware Sverige AB | Gräsdalsgatan 10 | SE-653 43 Karlstad
 Tel. +46 72 338 01 16 | Tel. +46 72 338 01 17 | VAT-nummer SE559004089401 |
teknoware.com | loffert@teknoware.se

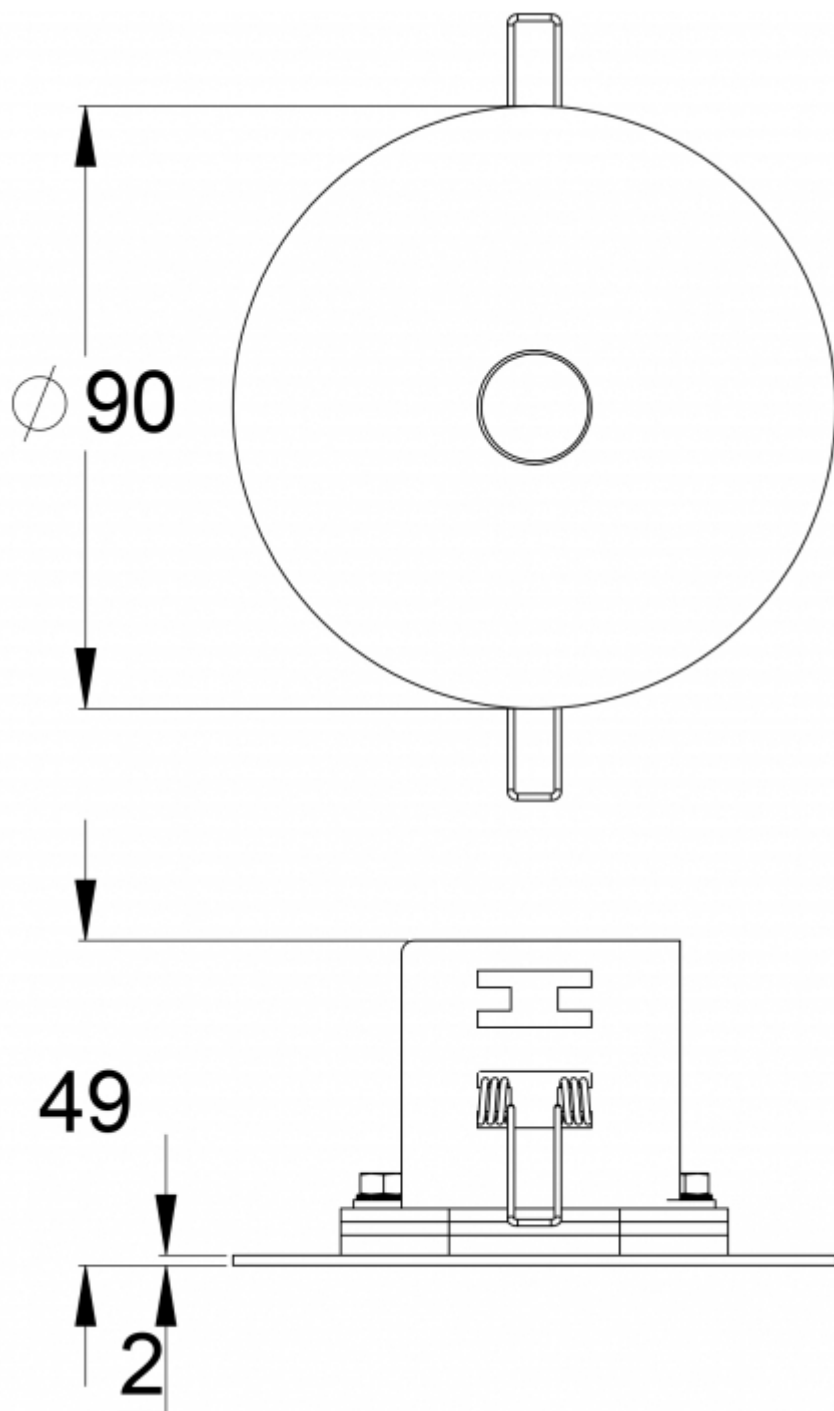




Vi förbehåller oss rätten att göra ändringar utan föregående meddelande.
Upphovsrätt © 2024 Teknoware. Alla rättigheter förbehållna.
Datum: 01 September, 2024 | Källa: teknoware.com/sv/nodbelysning/slimspot-ii-angle-nodljusarmatur-twtd171w

Teknoware Sverige AB | Gräsdalsgatan 10 | SE-653 43 Karlstad
Tel. +46 72 338 01 16 | Tel. +46 72 338 01 17 | VAT-nummer SE559004089401 |
teknoware.com | offert@teknoware.se





Vi förbehåller oss rätten att göra ändringar utan föregående meddelande.
Upphovsrätt © 2024 Teknoware. Alla rättigheter förbehållna.
Datum: 01 September, 2024 | Källa: teknoware.com/sv/nodbelysning/slimspot-ii-angle-nodljusarmatur-twtd171w

Teknoware Sverige AB | Gräsdalsgatan 10 | SE-653 43 Karlstad
Tel. +46 72 338 01 16 | Tel. +46 72 338 01 17 | VAT-nummer SE559004089401 |
teknoware.com | loffert@teknoware.se

 **TEKNOWARE**[®]