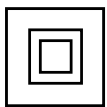
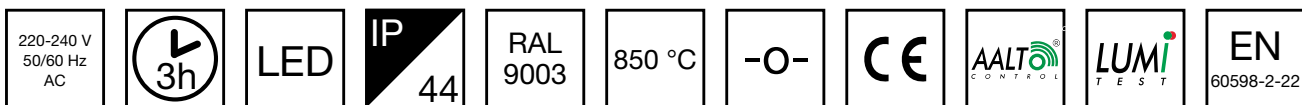


LINESPOT II LOWBAY NÖDLJUSARMATUR TWT9953WA



3 h batteri LED-nödljusarmatur med Aalto Control trådlös övervakning och Lumi Test självtestfunktion

Linespot II Lowbay är en utanpåliggande nödbelysning särskilt lämpad för utrymmen med låga takhöjder. Armaturens optik är framtagen för att ge en lång och smal ljusbild som effektivt lyser upp korridorer och utrymningsvägar.

Tack vare skyddsklass IP44 kan Linespot II även användas i fuktiga utrymmen. Armaturen är mycket installationsvänlig tack vare en separat sockel som ansluts till strömförsörjningen.

Vi förbehåller oss rätten att göra ändringar utan föregående meddelande.
Upphovsrätt © 2024 Teknoware. Alla rättigheter förbehållna.
Datum: 16 Juli, 2024 | Källa: teknoware.com/sv/nodbelysning/linespot-ii-lowbay-nodljusarmatur-twt9953wa

Teknoware Sverige AB | Gräsdalsgatan 10 | SE-653 43 Karlstad
Tel. +46 72 338 01 16 | Tel. +46 72 338 01 17 | VAT-nummer SE559004089401 |
teknoware.com | loffert@teknoware.se



ENSKILD FÖRPACKADE ARMATURER

Produktkod	E-nummer
Y9953WA	
Y3171W143	
Y3171W148	
Y3171W147	
Y3171W145	
Y3171W149	
Y3171W141	
Y3171W142	

Produktkod	TWT9953WA
Funktion	Aalto Control, Lumi Test
Montage (standard)	yt
Montage (med tillbehör)	pendel
Tullkod	94056080
GTIN-kod	6438045019642
ETIM-produktklass	EC001957
Längd	180 mm
Bredd	180 mm
Höjd	50 mm
Vikt	0,9 kg
Drifftid	3 h
Max inmatningseffekt VA	6 VA
Nominell anslutningsspänning	220-240 V, 50/60 Hz AC
Skyddsklass	II
IP-klass	IP44
Drifttemperatur min-max	0...+35 °C

Vi förbehåller oss rätten att göra ändringar utan föregående meddelande.
Upphovsrätt © 2024 Teknoware. Alla rättigheter förbehållna.
Datum: 16 Juli, 2024 | Källa: teknoware.com/sv/nodbelysning/linespot-ii-lowbay-nodljusarmatur-twt9953wa

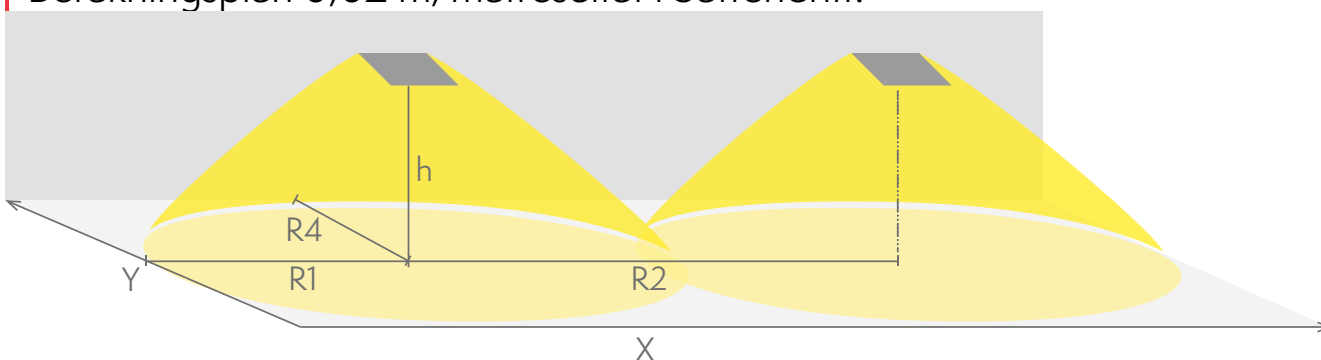
Teknoware Sverige AB | Gräsdalsgatan 10 | SE-653 43 Karlstad
Tel. +46 72 338 01 16 | Tel. +46 72 338 01 17 | VAT-nummer SE559004089401 |
teknoware.com | loffert@teknoware.se



Glödtrådstest för plastikomponent	850 °C
Ljuskälla	LED
Stommmaterial	plast
Färg	RAL9003
Elektrisk montage	2/3 x 2,5 mm ²
Ljusflöde	230 lm

Nödbelysning för utrymningsväg (takmontage)

1 lux-tabell för utrymningsvägar i mittlinje, enligt normen EN 1838
Beräkningsplan 0,02 m, mätresultat i batteridrift.



- R1 Avstånd från vägg (X-axel)
- R2 Avstånd mellan armaturerna (X-axel)
- R4 Avstånd från vägg (Y-axel)

TWT9953WA

Montagehöjd (m)	Lux nivå under armaturen	R1 (m)	R2 (m)	R4 (m)
		1 lux	1 lux	1 lux
2,5	7,5	9	21	1
4	3	10	28	1
6	1,5	9	22	1

VALFRIA TILLBEHÖR:

BOLLSKYDD FÖR NÖDLJUSARMATURER



Produktkod	E-nummer	Produktnamn	Kompatibla produktgrupper
TW77507B		Bollskydd TW77507B	ESC 10 Hänvisningsarmaturer, ESC 80 Hänvisningsarmaturer

Vi förbehåller oss rätten att göra ändringar utan föregående meddelande.
Upphovsrätt © 2024 Teknoware. Alla rättigheter förbehållna.
Datum: 16 Juli, 2024 | Källa: [knoware.com/sv/noddbelysning/linespot-ii-lowbay-nodljusarmatur-twt9953wa](https://www.teknoware.com/sv/noddbelysning/linespot-ii-lowbay-nodljusarmatur-twt9953wa)



Teknoware Sverige AB | Gräsdalsgatan 10 | SE-653 43 Karlstad
Tel. +46 72 338 01 16 | Tel. +46 72 338 01 17 | VAT-nummer SE559004089401 |
[teknoware.com](https://www.teknoware.com) | loffert@teknoware.se

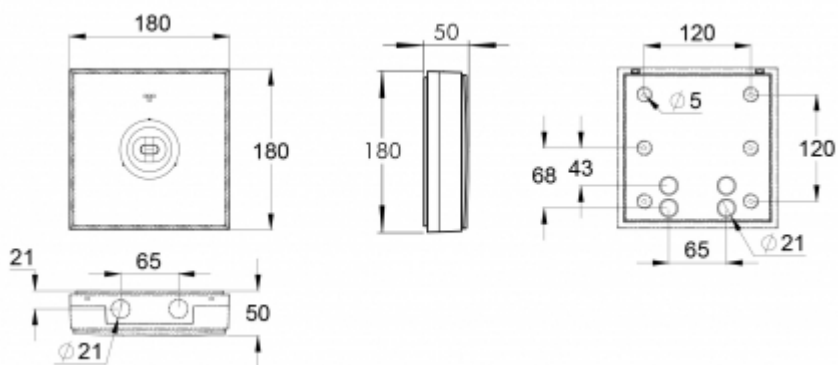
MONTERINGSTILLBEHÖR FÖR NÖDLJUSARMATURER

Produktkod	E-nummer	Produktnamn	Kompatibla produktgrupper
TWT9202	7347087	Vägghållare TWT9202	Linespot II: Lowbay, utanpåliggande montage nödljusarmatur, Zonespot II: Lowbay, utanpåliggande montage nödljusarmatur, Zonespot II: Midbay, utanpåliggande montage nödljusarmatur, SAFE 29 nödljusarmaturer, Linespot II: Midbay, utanpåliggande montage nödljusarmatur, Zonespot II: Highbay, utanpåliggande montage nödljusarmatur
TW77504F		Pendelhållare TW77504F	Linespot II: Lowbay, utanpåliggande montage nödljusarmatur, Zonespot II: Lowbay, utanpåliggande montage nödljusarmatur, Zonespot II: Midbay, utanpåliggande montage nödljusarmatur, Linespot II: Midbay, utanpåliggande montage nödljusarmatur, Zonespot II: Highbay, utanpåliggande montage nödljusarmatur

Vi förbehåller oss rätten att göra ändringar utan föregående meddelande.
Upphovsrätt © 2024 Teknoware. Alla rättigheter förbehållna.
Datum: 16 Juli, 2024 | Källa: teknoware.com/sv/nodbelysning/linespot-ii-lowbay-nodljusarmatur-twt9953wa

Teknoware Sverige AB | Gräsdalsgatan 10 | SE-653 43 Karlstad
Tel. +46 72 338 01 16 | Tel. +46 72 338 01 17 | VAT-nummer SE559004089401 |
teknoware.com | loffert@teknoware.se





Vi förbehåller oss rätten att göra ändringar utan föregående meddelande.
Upphovsrätt © 2024 Teknoware. Alla rättigheter förbehållna.
Datum: 16 Juli, 2024 | Källa: teknoware.com/sv/nodbelysning/linespot-ii-lowbay-nodljusarmatur-twt9953wa

Teknoware Sverige AB | Gräsdalsgatan 10 | SE-653 43 Karlstad
Tel. +46 72 338 01 16 | Tel. +46 72 338 01 17 | VAT-nummer SE559004089401 |
teknoware.com | offert@teknoware.se

 **TEKNOWARE**[®]