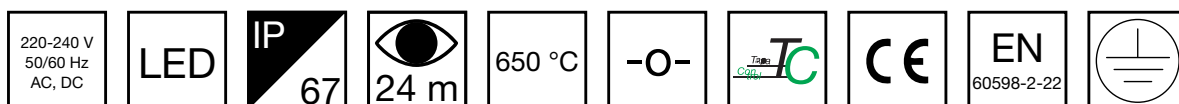


ROBUST EXIT LED-HÄNVISNINGSSARMATUR TWT9651WK



Adresserbar 230 V centralmatade LED-nödljusarmatur

Teknowares Robust Exit med metallstomme är en ytmonterad LED-hänvisningsarmatur.

Hög IP-klass och mycket robust konstruktion gör Robust hänvisningsarmatur idealisk för krävande förhållanden. Den står emot både vatten och damm.

Bland andra använder Länsimetros tunnelbanetunnlar i Finland Robust armaturer.

Vi förbehåller oss rätten att göra ändringar utan föregående meddelande.
Upphovsrätt © 2024 Teknoware. Alla rättigheter förbehållna.
Datum: 01 September, 2024 | Källa: teknoware.com/sv/nodbelysning/robust-exit-led-hanvisningsarmatur-twt9651wk

Teknoware Sverige AB | Gräsdalsgatan 10 | SE-653 43 Karlstad
Tel. +46 72 338 01 16 | Tel. +46 72 338 01 17 | VAT-nummer SE559004089401 |
teknoware.com | loffert@teknoware.se

 **TEKNOWARE**[®]

Produktkod	TWT9651WK
Funktion	Tapsa Control
Montage (standard)	yt
Tullkod	94056080
GTIN-kod	6438045023113
ETIM-produktklass	EC001957
Längd	304 mm
Bredd	126 mm
Höjd	126 mm
Vikt	1,3 kg
Max inmatningseffekt VA	8,3 VA
Max inmatningseffekt W	4,6 W
Nominell anslutningsspänning	220-240 V, 50/60 Hz AC, DC
Skyddsklass	I
IP-klass	IP67
Drifttemperatur min-max	-30...+50 °C
Glödtrådstest för plastikomponent	650 °C
Läsavstånd	24 m
Ljuskälla	LED
Stommmaterial	metal
Elektrisk montage	3 x 2,5 mm ²

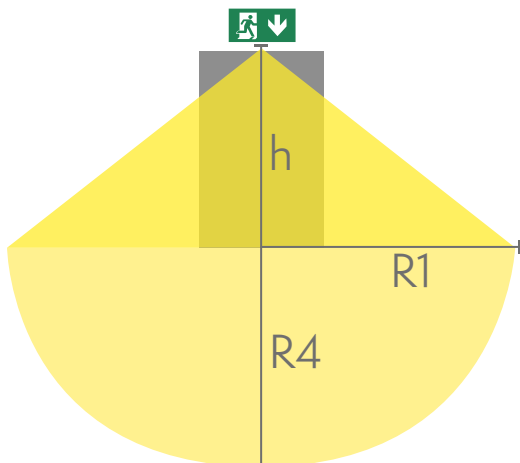
Downlight-tabell för hänvisningsarmaturer

1 lux och 0,5 lux tabell, under hänvisningsarmaturen
Beräkningsplan 0,02 m, mätresultat i batteridrift.

Vi förbehåller oss rätten att göra ändringar utan föregående meddelande.
Upphovsrätt © 2024 Teknoware. Alla rättigheter förbehållna.
Datum: 01 September, 2024 | Källa: [teknoware.com/sv/nodbelysning/robust-exit-led-hanvisningsarmatur-twt9651wk](https://www.teknoware.com/sv/nodbelysning/robust-exit-led-hanvisningsarmatur-twt9651wk)

Teknoware Sverige AB | Gräsdalsgatan 10 | SE-653 43 Karlstad
Tel. +46 72 338 01 16 | Tel. +46 72 338 01 17 | VAT-nummer SE559004089401 |
[teknoware.com](https://www.teknoware.com) | loffert@teknoware.se





R1 avstånd från vägg (X-axel)
R4 Avstånd från vägg (Y-axel)

TWT9651WK

Montagehöjd (m)	Lux nivå under armaturen	R1 (m)	R4 (m)	R1 (m)	R4 (m)
		1 lux	1 lux	0,5 lux	0,5 lux
2	2	1,5	0,5	2	1

DU BEHÖVER EN ELLER FLERA AV DE HÄR:

PIKTOGRAM FÖR HÄNVISNINGSSARMATURER



Produktkod	E-nummer	Piktogram	Läsavstånd (m)	Kompatibla produktgrupper
PB9604E			24	Robust Exit hänvisningsarmaturer
PB9606E			24	Robust Exit hänvisningsarmaturer
PB9605E			24	Robust Exit hänvisningsarmaturer

SPARE PARTS:

RESERVDELAR FÖR NÖDLJUSARMATURER



Produktkod	E-nummer	Produktnamn	Kompatibla produktgrupper
W100005		Elektroniska förkopplingsdon W100005	Adresserbara 230 V centralmatade hänvisningsarmaturer
W130009		LED-kort W130009	

Vi förbehåller oss rätten att göra ändringar utan föregående meddelande.
Upphovsrätt © 2024 Teknoware. Alla rättigheter förbehållna.
Datum: 01 September, 2024 | Källa: teknoware.com/sv/nodbelysning/robust-exit-led-hanvisningsarmatur-twt9651wk

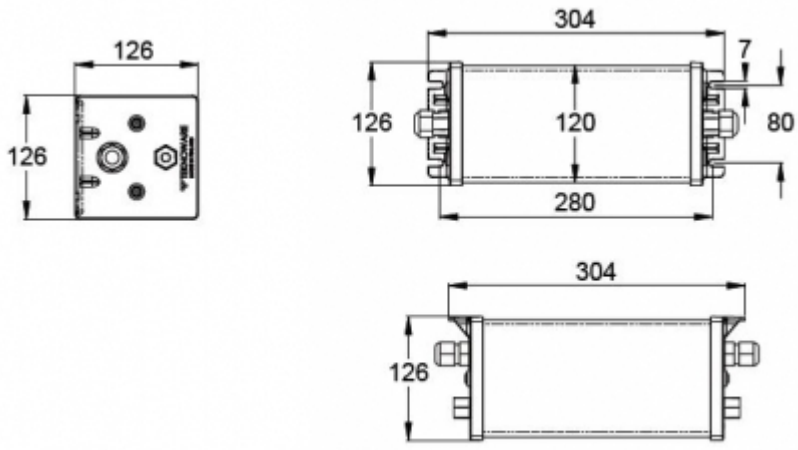


Teknoware Sverige AB | Gräsdalsgatan 10 | SE-653 43 Karlstad
Tel. +46 72 338 01 16 | Tel. +46 72 338 01 17 | VAT-nummer SE559004089401 | teknoware.com|offert@teknoware.se

Vi förbehåller oss rätten att göra ändringar utan föregående meddelande.
Upphovsrätt © 2024 Teknoware. Alla rättigheter förbehållna.
Datum: 01 September, 2024 | Källa: teknoware.com/sv/nodbelysning/robust-exit-led-hanvisningsarmatur-twt9651wk

Teknoware Sverige AB | Gräsdalsgatan 10 | SE-653 43 Karlstad
Tel. +46 72 338 01 16 | Tel. +46 72 338 01 17 | VAT-nummer SE559004089401 |
teknoware.com | loffert@teknoware.se





Vi förbehåller oss rätten att göra ändringar utan föregående meddelande.
Upphovsrätt © 2024 Teknoware. Alla rättigheter förbehållna.
Datum: 01 September, 2024 | Källa: teknoware.com/sv/nodbelysning/robust-exit-led-hanvisningsarmatur-twt9651wk

Teknoware Sverige AB | Gräsdalsgatan 10 | SE-653 43 Karlstad
Tel. +46 72 338 01 16 | Tel. +46 72 338 01 17 | VAT-nummer SE559004089401 |
teknoware.com | loffert@teknoware.se

