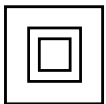
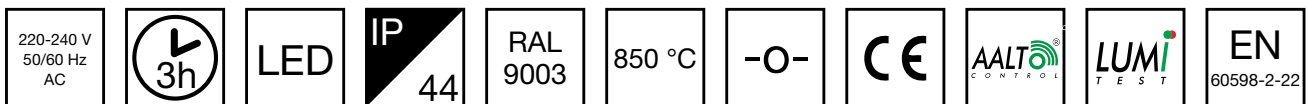


ZONESPOT II MIDBAY NÖDLJUSARMATUR TWT9353WA



3 h batteri LED-nödljusarmatur med Aalto Control trådlös övervakning och Lumi Test självtestfunktion

Zonespot II Midbay är en utanpåliggande nödbelysning. Armaturens optik är framtagen för att ge en bred, jämn ljusbild som effektivt lyser upp öppna utrymmen.

Tack vare skyddsklass IP44 kan Zonespot II även användas i fuktiga utrymmen. Armaturen är mycket installationsvänlig tack vare en separat sockel som ansluts till strömförsörjningen.

Vi förbehåller oss rätten att göra ändringar utan föregående meddelande.
Upphovsrätt © 2024 Teknoware. Alla rättigheter förbehållna.
Datum: 16 Juli, 2024 | Källa: [teknoware.com/sv/nodbelysning/zonespot-ii-midbay-nodljusarmatur-twt9353wa](https://www.teknoware.com/sv/nodbelysning/zonespot-ii-midbay-nodljusarmatur-twt9353wa)

Teknoware Sverige AB | Gräsdalsgatan 10 | SE-653 43 Karlstad
Tel. +46 72 338 01 16 | Tel. +46 72 338 01 17 | VAT-nummer SE559004089401 |
[teknoware.com](https://www.teknoware.com) | loffert@teknoware.se

 **TEKNOWARE**[®]

ENSKILD FÖRPACKADE ARMATURER

Produktkod	E-nummer
Y9353WA	

Produktkod	TWT9353WA
Funktion	Aalto Control, Lumi Test
Montage (standard)	yt
Montage (med tillbehör)	pendel
Tullkod	94056080
GTIN-kod	6438045019444
ETIM-produktklass	EC001957
Längd	180 mm
Bredd	180 mm
Höjd	50 mm
Vikt	0,9 kg
Drifttid	3 h
Max inmatningseffekt VA	6 VA
Nominell anslutningsspänning	220-240 V, 50/60 Hz AC
Skyddsklass	II
IP-klass	IP44
Drifttemperatur min-max	0...+35 °C
Glödtrådtest för plastkomponent	850 °C
Ljuskälla	LED
Stommmaterial	plast
Färg	RAL9003
Elektrisk montage	2/3 x 2,5 mm ²

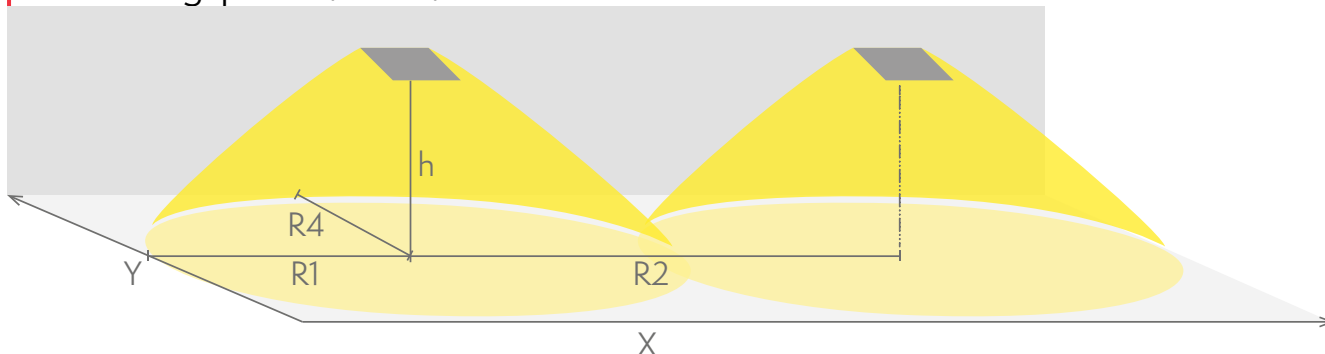
Vi förbehåller oss rätten att göra ändringar utan föregående meddelande.
Upphovsrätt © 2024 Teknoware. Alla rättigheter förbehållna.
Datum: 16 Juli, 2024 | Källa: teknoware.com/sv/nodbelysning/zonespot-ii-midbay-nodljusarmatur-twt9353wa

Teknoware Sverige AB | Gräsdalsgatan 10 | SE-653 43 Karlstad
Tel. +46 72 338 01 16 | Tel. +46 72 338 01 17 | VAT-nummer SE559004089401 |
teknoware.com | loffert@teknoware.se



Nödbelysning för utrymningsväg (takmontage)

1 lux-tabell för utrymningsvägar i mittlinje, enligt normen EN 1838
Beräkningsplan 0,02 m, mätresultat i batteridrift.



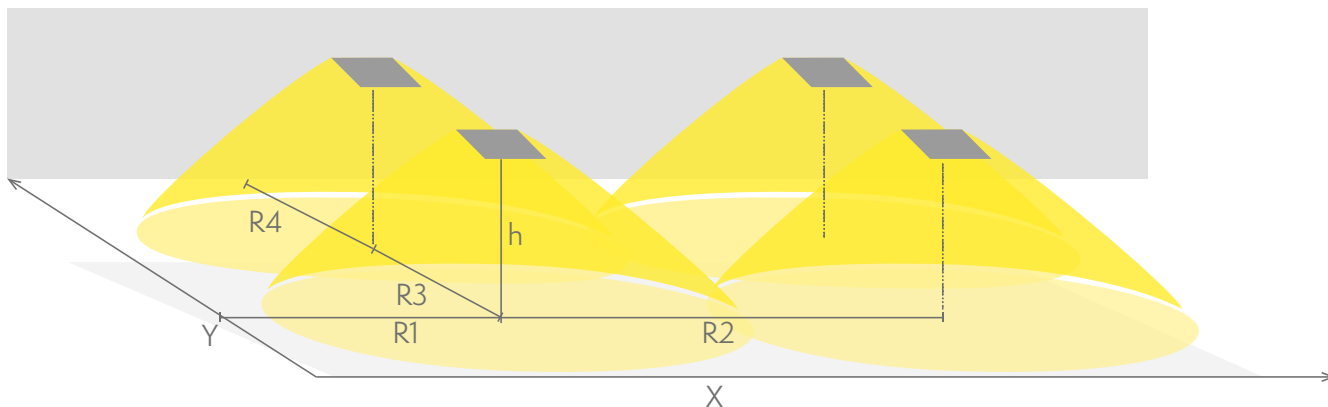
R1 Avstånd från vägg (X-axel)
R2 Avstånd mellan armaturerna (X-axel)
R4 Avstånd från vägg (Y-axel)

TWT9353WA

Montagehöjd (m)	Lux nivå under armaturen	R1 (m)	R2 (m)	R4 (m)
		1 lux	1 lux	1 lux
2,5	25	2,5	6	2,5
4	9	3	8	3
6	4	4	9	4
8	2,5	4,5	11	4,5
10	1,5	3,5	11	3,5

Nödbelysning för öppna ytor (takmontage)

0,5 lux-tabell för öppna ytor, enligt normen EN 1838, 0,5 m område på sidorna är beräknat i tabellen.
Beräkningsplan 0,02 m, mätresultat i batteridrift.



- R1 Avstånd från vägg (X-axel)
- R2 Avstånd mellan armaturerna (X-axel)
- R3 Avstånd mellan armaturerna (Y-axel)
- R4 Avstånd från vägg (Y-axel)

TWT9353WA

Montagehöjd (m)	Lux nivå under armaturen	R1 (m)	R2 (m)	R3 (m)	R4 (m)
		0,5 lux	0,5 lux	0,5 lux	0,5 lux
2,5	25	3	5,5	5,5	3
4	9	3,5	6,5	6,5	3,5
6	4	4,5	8	8	4,5
8	2,5	5	9,5	9,5	5
10	1,5	5	10	10	5

VALFRIA TILLBEHÖR:

BOLLSKYDD FÖR NÖDLJUSARMATURER



Produktkod	E-nummer	Produktnamn	Kompatibla produktgrupper
TW77507B		Bolleskydd TW77507B	ESC 10 Hänvisningsarmaturer, ESC 80 Hänvisningsarmaturer

MONTERINGSTILLBEHÖR FÖR NÖDLJUSARMATURER

Produktkod	E-nummer	Produktnamn	Kompatibla produktgrupper
TWT9202	7347087	Väggållare TWT9202	Linespot II: Lowbay, utanpåliggande montage nödljusarmatur, Zonespot II: Lowbay, utanpåliggande montage nödljusarmatur, Zonespot II: Midbay, utanpåliggande montage nödljusarmatur, SAFE 29 nödljusarmaturer, Linespot II: Midbay, utanpåliggande montage nödljusarmatur, Zonespot II: Highbay, utanpåliggande montage nödljusarmatur

Vi förbehåller oss rätten att göra ändringar utan föregående meddelande.
 Upphovsrätt © 2024 Teknoware. Alla rättigheter förbehållna.
 Datum: 16 Juli, 2024 | Källa: teknoware.com/sv/nodbelysning/zonespot-ii-midbay-nodljusarmatur-twt9353wa

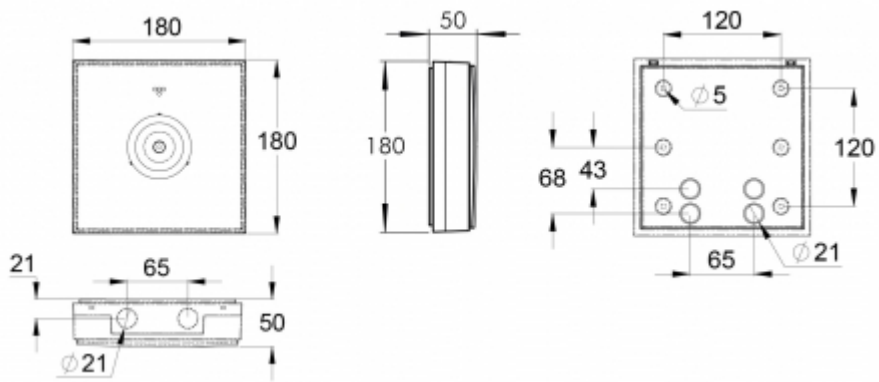


Produktkod	E-nummer	Produktnamn	Kompatibla produktgrupper
TW77504F		Pendelhållare TW77504F	Linespot II: Lowbay, utanpåliggande montage nödljusarmatur, Zonespot II: Lowbay, utanpåliggande montage nödljusarmatur, Zonespot II: Midbay, utanpåliggande montage nödljusarmatur, Linespot II: Midbay, utanpåliggande montage nödljusarmatur, Zonespot II: Highbay, utanpåliggande montage nödljusarmatur

Vi förbehåller oss rätten att göra ändringar utan föregående meddelande.
Upphovsrätt © 2024 Teknoware. Alla rättigheter förbehållna.
Datum: 16 Juli, 2024 | Källa: teknoware.com/sv/nodbelysning/zonespot-ii-midbay-nodljusarmatur-twt9353wa

Teknoware Sverige AB | Gräsdalsgatan 10 | SE-653 43 Karlstad
Tel. +46 72 338 01 16 | Tel. +46 72 338 01 17 | VAT-nummer SE559004089401 |
teknoware.com | loffert@teknoware.se





Vi förbehåller oss rätten att göra ändringar utan föregående meddelande.
Upphovsrätt © 2024 Teknoware. Alla rättigheter förbehållna.
Datum: 16 Juli, 2024 | Källa: teknoware.com/sv/nodbelysning/zonespot-ii-midbay-nodljusarmatur-twt9353wa

Teknoware Sverige AB | Gräsdalsgatan 10 | SE-653 43 Karlstad
Tel. +46 72 338 01 16 | Tel. +46 72 338 01 17 | VAT-nummer SE559004089401 |
teknoware.com | loffert@teknoware.se

