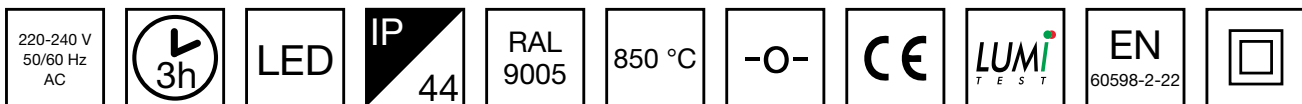


ZONESPOT II LOWBAY NÖDLJUSARMATUR TWT9253WMT



3 h batteri LED-nödljusarmatur med Lumi Test självtestfunktion

Zonespot II Lowbay är en nödljusarmatur för öppna ytor med takhöjd på 2-6 meter. Den är särskilt lämplig för låga och öppna utrymmen. Zonespot II är ytmonterad och enkel och snabb att installera tack vare en separat montageedel, i vilken även strömförsörjningen är ansluten.

Zonespot II Lowbay drar nytta av den senaste LED-tekniken. Dess optik är utformad för att ge en bred och jämn ljusbild, vilken belyser öppna golvytor på ett effektivt sätt. Tack vare att Zonespot II är IP44-klassad är den även lämplig för fuktiga miljöer.

Vi förbehåller oss rätten att göra ändringar utan föregående meddelande.
Upphovsrätt © 2024 Teknoware. Alla rättigheter förbehållna.
Datum: 01 September, 2024 | Källa: teknoware.com/sv/nodbelysning/zonespot-ii-lowbay-nodljusarmatur-twt9253wmt

Teknoware Sverige AB | Gräsdalsgatan 10 | SE-653 43 Karlstad
Tel. +46 72 338 01 16 | Tel. +46 72 338 01 17 | VAT-nummer SE559004089401 |
teknoware.com | loffert@teknoware.se

 **TEKNOWARE®**

Produktkod	TWT9253WMT
Funktion	Lumi Test
Montage (standard)	yt
Montage (med tillbehör)	pendel
Tullkod	94056080
GTIN-kod	06438045029023
ETIM-produktklass	EC001957
Längd	180 mm
Bredd	180 mm
Höjd	50 mm
Vikt	0,9 kg
Drifttid	3 h
Max inmatningseffekt VA	6 VA
Nominell anslutningsspänning	220-240 V, 50/60 Hz AC
Skyddsklass	II
IP-klass	IP44
Drifttemperatur min-max	0...+35 °C
Glödtrådstest för plastikomponent	850 °C
Ljuskälla	LED
Stommmaterial	plast
Färg	RAL9005
Elektrisk montage	2/3 x 2,5 mm ²
Ljusflöde	255 lm

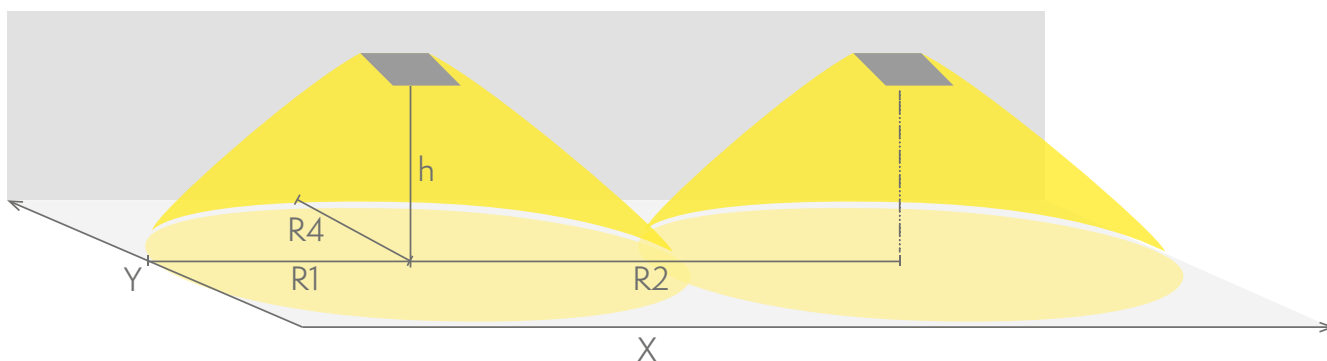
Nödbelysning för utrymningsväg (takmontage)

1 lux-tabell för utrymningsvägar i mittlinje, enligt normen EN 1838
Beräkningsplan 0,02 m, mätresultat i batteridrift.

Vi förbehåller oss rätten att göra ändringar utan föregående meddelande.
Upphovsrätt © 2024 Teknoware. Alla rättigheter förbehållna.
Datum: 01 September, 2024 | Källa: teknoware.com/sv/nodbelysning/zonespot-ii-lowbay-nodljusarmatur-twt9253wmt



Teknoware Sverige AB | Gräsdalsgatan 10 | SE-653 43 Karlstad
Tel. +46 72 338 01 16 | Tel. +46 72 338 01 17 | VAT-nummer SE559004089401 |
teknoware.com | loffert@teknoware.se

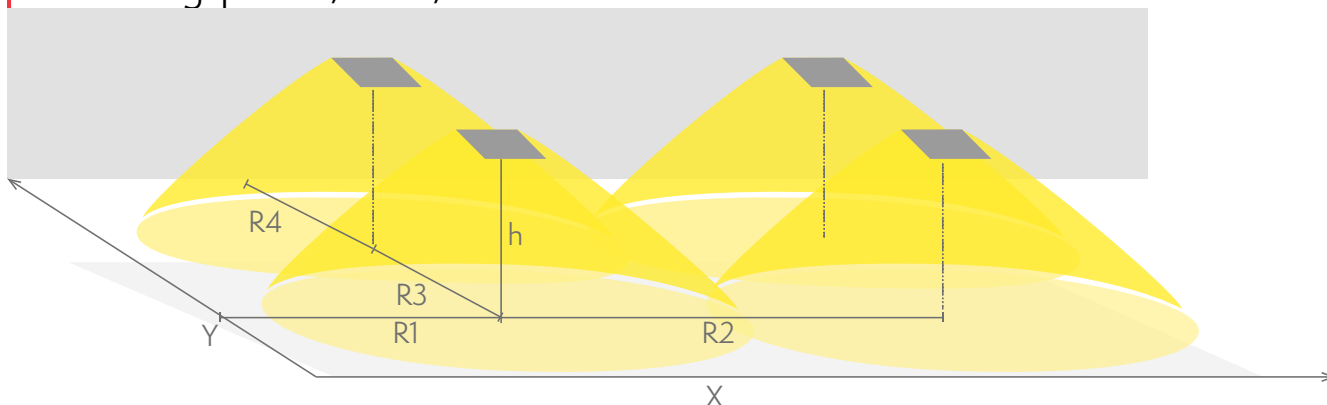


R1 avstånd från vägg (X-axel)
 R2 Avstånd mellan armaturerna (X-axel)
 R4 Avstånd från vägg (Y-axel)
TWT9253WMT

Montagehöjd (m)	Lux nivå under armaturen	R1 (m)	R2 (m)	R4 (m)
		1 lux	1 lux	1 lux
2,5	4,3	5	11	5
4	1,7	4	14	4

Nödbelysning för öppna ytor (takmontage)

0,5 lux-tabell för öppna ytor, enligt normen EN 1838, 0,5 m område på sidorna är beräknat i tabellen.
 Beräkningsplan 0,02 m, mätresultat i batteridrift.



R1 avstånd från vägg (X-axel)
 R2 Avstånd mellan armaturerna (X-axel)
 R3 Avstånd mellan armaturerna (Y-axel)
 R4 Avstånd från vägg (Y-axel)
TWT9253WMT

Montagehöjd (m)	Lux nivå under armaturen	R1 (m)	R2 (m)	R3 (m)	R4 (m)
		0,5 lux	0,5 lux	0,5 lux	0,5 lux
2,5	4,3	5,5	10	10	5,5

Vi förbehåller oss rätten att göra ändringar utan föregående meddelande.
 Upphovsrätt © 2024 Teknoware. Alla rättigheter förbehållna.
 Datum: 01 September, 2024 | Källa: teknoware.com/sv/nodbelysning/zonespot-ii-lowbay-nodljusarmatur-twt9253wmt



Montagehöjd (m)	Lux nivå under armaturen	R1 (m)	R2 (m)	R3 (m)	R4 (m)
4	1,9	6	11	11	6
6	1,6	6	11	11	6

VALFRIA TILLBEHÖR:

BOLLSKYDD FÖR NÖDLJUSARMATURER



Produktkod	E-nummer	Produktnamn	Kompatibla produktgrupper
TW77507B		Bolleskydd TW77507B	ESC 10 Hänvisningsarmaturer, ESC 80 Hänvisningsarmaturer

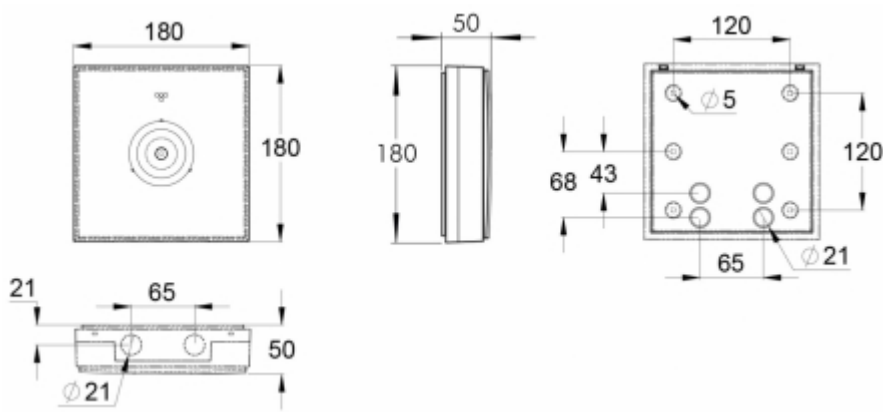
MONTERINGSTILLBEHÖR FÖR NÖDLJUSARMATURER

Produktkod	E-nummer	Produktnamn	Kompatibla produktgrupper
TWT9202	7347087	Vägghållare TWT9202	Linespot II: Lowbay, utanpåliggande montage nödljusarmatur, Zonespot II: Lowbay, utanpåliggande montage nödljusarmatur, Zonespot II: Midbay, utanpåliggande montage nödljusarmatur, SAFE 29 nödljusarmaturer, Linespot II: Midbay, utanpåliggande montage nödljusarmatur, Zonespot II: Highbay, utanpåliggande montage nödljusarmatur

Vi förbehåller oss rätten att göra ändringar utan föregående meddelande.
Upphovsrätt © 2024 Teknoware. Alla rättigheter förbehållna.
Datum: 01 September, 2024 | Källa: teknoware.com/sv/nodbelysning/zonespot-ii-lowbay-nodljusarmatur-twt9253wmt

Teknoware Sverige AB | Gräsdalsgatan 10 | SE-653 43 Karlstad
Tel. +46 72 338 01 16 | Tel. +46 72 338 01 17 | VAT-nummer SE559004089401 |
teknoware.com | loffert@teknoware.se





Vi förbehåller oss rätten att göra ändringar utan föregående meddelande.
Upphovsrätt © 2024 Teknoware. Alla rättigheter förbehållna.
Datum: 01 September, 2024 | Källa: teknoware.com/sv/nodbelysning/zonespot-ii-lowbay-nodljusarmatur-twt9253wmt

Teknoware Sverige AB | Gräsdalsgatan 10 | SE-653 43 Karlstad
Tel. +46 72 338 01 16 | Tel. +46 72 338 01 17 | VAT-nummer SE559004089401 |
teknoware.com | loffert@teknoware.se

