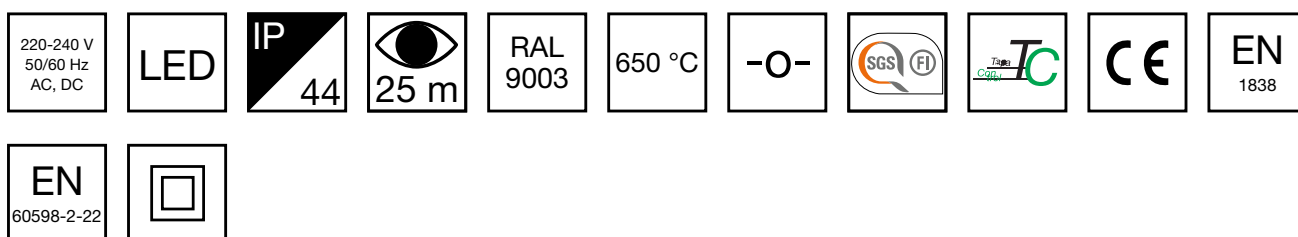


ESC 90 HÄNVISNINGSSARMATUR TWT9051WK



Adresserbar 230 V centralmatade hänvisningsarmatur

ESC 90 är en hänvisningsarmatur. Den senaste tekniken kombineras med modern belysningsdesign. Tack vare högkvalitativ elektronik-, optik- och mekanikkonstruktion har armaturen ett jämnt belyst piktogram, låg strömförbrukning, samt ett slankt utseende.

Det är enkelt att byta piktogram, plastskivan bara skjuts på plats. ESC 90 hänvisningsarmatur är enkel att installera i taket eller på väggen. Den kan användas både ensidig och dubbelsidig, och monteras på ytan eller infälld. ESC 90 är särskilt enkel och snabb att installera tack vare en separat montageedel, i vilken även strömförsörjningen är ansluten.

Vi förbehåller oss rätten att göra ändringar utan föregående meddelande.
Upphovsrätt © 2024 Teknoware. Alla rättigheter förbehållna.
Datum: 16 Juli, 2024 | Källa: teknoware.com/sv/nodbelysning/esc-90-hanvisningsarmatur-twt9051wk

Teknoware Sverige AB | Gräsdalsgatan 10 | SE-653 43 Karlstad
Tel. +46 72 338 01 16 | Tel. +46 72 338 01 17 | VAT-nummer SE559004089401 |
teknoware.com | loffert@teknoware.se

 **TEKNOWARE**[®]

ENSKILD FÖRPACKADE ARMATURER

Produktkod	E-nummer
Y9051WK120	

Produktkod	TWT9051WK
Funktion	Tapsa Control
Montage (standard)	tak, vägg
Montage (med tillbehör)	infälld, flägg, pendel
Tullkod	94056080
GTIN-kod	6438045010670
ETIM-produktklass	EC001957
Längd	268 mm
Bredd	40 mm
Höjd	202 mm
Vikt	0,44 kg
Max inmatningseffekt VA	6,6 VA
Max inmatningseffekt W	4,2 W
Nominell anslutningsspänning	220-240 V, 50/60 Hz AC, DC
Skyddsklass	II
IP-klass	IP44
Drifttemperatur min-max	-30...+50 °C
Glödtrådstest för plastikomponent	650 °C
Läsavstånd	25 m
Certifikat	SGS Fimko
Ljuskälla	LED
Stommmaterial	plast

Vi förbehåller oss rätten att göra ändringar utan föregående meddelande.
Upphovsrätt © 2024 Teknoware. Alla rättigheter förbehållna.
Datum: 16 Juli, 2024 | Källa: teknoware.com/sv/nodbelysning/esc-90-hanvisningsarmatur-twt9051wk

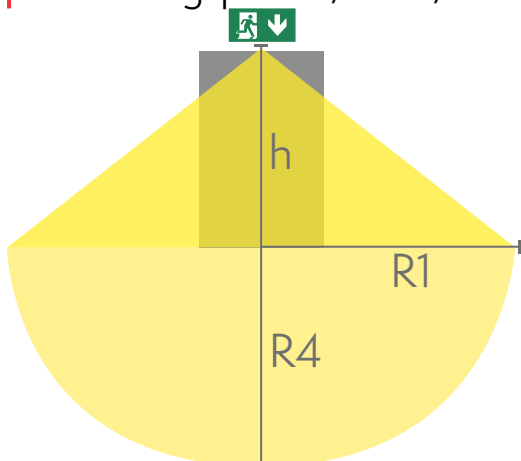
Teknoware Sverige AB | Gräsdalsgatan 10 | SE-653 43 Karlstad
Tel. +46 72 338 01 16 | Tel. +46 72 338 01 17 | VAT-nummer SE559004089401 |
teknoware.com | loffert@teknoware.se



Håltagning för infälld montering	45 x 275 mm
Färg	RAL9003
Elektrisk montage	2/3 x 2,5 mm ²

Downlight-tabell för hänvisningsarmaturer

1 lux och 0,5 lux tabell, under hänvisningsarmaturen
Beräkningsplan 0,02 m, mätresultat i batteridrift.



R1 avstånd från vägg (X-axel)
R4 Avstånd från vägg (Y-axel)

TWT9051WK

Montagehöjd (m)	Lux nivå under armaturen	R1 (m)	R4 (m)	R1 (m)	R4 (m)
		1 lux	1 lux	0,5 lux	0,5 lux
2	1.5	0.5	0.5	1	1
2,5	1.1	0.5	0.5	1	1

DU BEHÖVER EN ELLER FLERA AV DE HÄR:

PIKTOGRAM FÖR HÄNVISNINGSARMATURER



Produktkod	E-nummer	Piktogram	Läsavstånd (m)	Kompatibla produktgrupper
PB401	7347099		25	ESC 90 Hänvisningsarmaturer
PB9004			25	ESC 90 Hänvisningsarmaturer
PB9005			25	ESC 90 Hänvisningsarmaturer

Vi förbehåller oss rätten att göra ändringar utan föregående meddelande.
Upphovsrätt © 2024 Teknoware. Alla rättigheter förbehållna.
Datum: 16 Juli, 2024 | Källa: teknoware.com/sv/nodbelysning/esc-90-hanvisningsarmatur-twt9051wk



Produktkod	E-nummer	Piktogram	Läsavstånd (m)	Kompatibla produktgrupper
PB9006			25	ESC 90 Hänvisningsarmaturer

VALFRIA TILLBEHÖR:

BOLLSKYDD FÖR NÖDLJUSARMATURER



Produktkod	E-nummer	Produktnamn	Kompatibla produktgrupper
TW77508B		Bollskydd TW77508B	ESC 0,5 Hänvisningsarmaturer, ESC 4 Hänvisningsarmaturer, ESC 90 Hänvisningsarmaturer, Safe 82 nödljusarmaturer

EXTRA MONTERINGSTILLBEHÖR FÖR HÄNVISNINGSSARMATURER

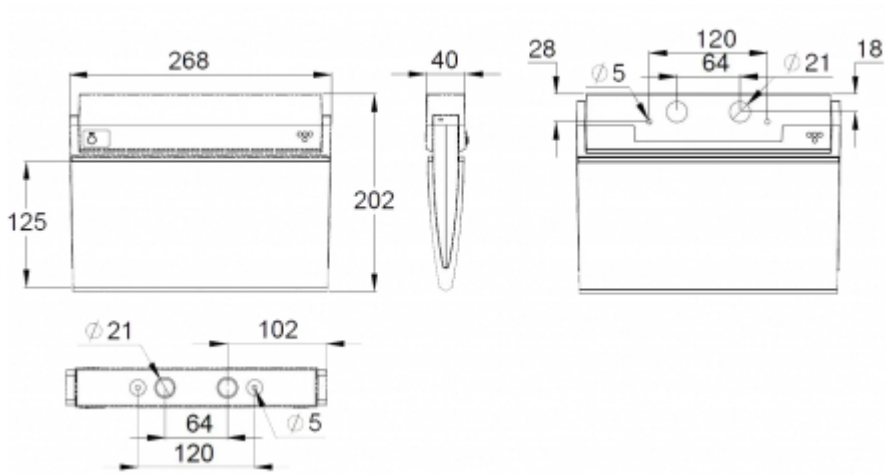


Produktkod	E-nummer	Produktnamn	Kompatibla produktgrupper
TWT9000	7341194	Pendelhållare TWT9000	ESC 90 Hänvisningsarmaturer, ESC 80 Hänvisningsarmaturer, ESC 81 Hänvisningsarmaturer
TWT9001		Infälld monteringsram TWT9001	ESC 90 Hänvisningsarmaturer
TWT9002	7341193	Flag bracket TWT9002	124010.124011

Vi förbehåller oss rätten att göra ändringar utan föregående meddelande.
Upphovsrätt © 2024 Teknoware. Alla rättigheter förbehållna.
Datum: 16 Juli, 2024 | Källa: teknoware.com/sv/nodbelysning/esc-90-hanvisningsarmatur-twt9051wk

Teknoware Sverige AB | Gräsdalsgatan 10 | SE-653 43 Karlstad
Tel. +46 72 338 01 16 | Tel. +46 72 338 01 17 | VAT-nummer SE559004089401 |
teknoware.com | loffert@teknoware.se





Vi förbehåller oss rätten att göra ändringar utan föregående meddelande.
Upphovsrätt © 2024 Teknoware. Alla rättigheter förbehållna.
Datum: 16 Juli, 2024 | Källa: teknoware.com/sv/nodbelysning/esc-90-hanvisningsarmatur-twt9051wk

Teknoware Sverige AB | Gräsdalsgatan 10 | SE-653 43 Karlstad
Tel. +46 72 338 01 16 | Tel. +46 72 338 01 17 | VAT-nummer SE559004089401 |
teknoware.com | loffert@teknoware.se

