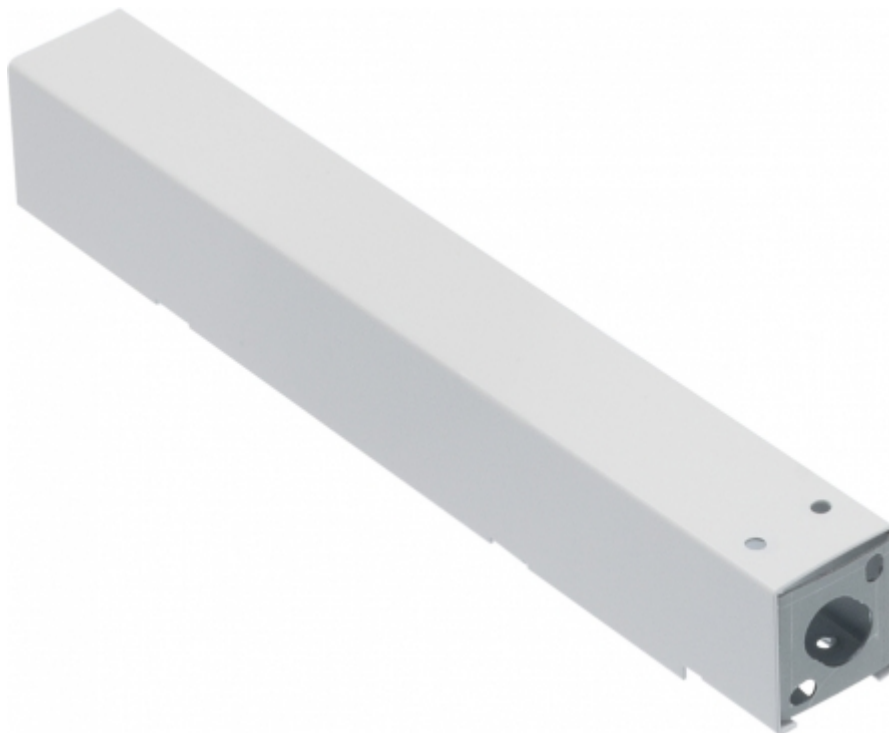


FLAG BRACKET TWT9002



Flagghållare för ESC 90 och ESC 80 hänvisningsarmaturer.

Vi förbehåller oss rätten att göra ändringar utan föregående meddelande.
Upphovsrätt © 2024 Teknoware. Alla rättigheter förbehållna.
Datum: 14 Augusti, 2024 | Källa: teknoware.com/sv/nodbelysning/flag-bracket-twt9002

Teknoware Sverige AB | Gräsdalsgatan 10 | SE-653 43 Karlstad
Tel. +46 72 338 01 16 | Tel. +46 72 338 01 17 | VAT-nummer SE559004089401 |
teknoware.com | loffert@teknoware.se

 **TEKNOWARE®**

E-nummer	7341193
Produktkod	TWT9002
Tullkod	94056080
GTIN-kod	6438045011554
ETIM-produktklass	EC002557
Längd	272 mm
Bredd	41 mm
Höjd	35 mm
Vikt	0.32 kg

KOMPATIBLA PRODUKTER:

ESCAP HÄNVISNINGSSARMATURER MED KONDENSATORDRIFT OCH SJÄLVTESTFUNKTION



Produktkod	E-nummer	Nominell anslutningsspänning	Piktogram	Piktograminfo	Drifttid (h)
TWS9092WM		220-240 V, 50/60 Hz AC		2-sidigt, 25 m	1
TWS8092WM	7347091	220-240 V, 50/60 Hz AC		2-sidigt, 20/26/30 m	1

ESCAP HÄNVISNINGSSARMATURER MED KONDENSATORDRIFT OCH TRÅDLÖS ÖVERVAKNING



Produktkod	E-nummer	Nominell anslutningsspänning	Piktogram	Piktograminfo	Drifttid (h)
TWS9092WA		220-240 V, 50/60 Hz AC		2-sidigt, 25 m	1
TWS8092WA		220-240 V, 50/60 Hz AC		2-sidigt, 20/26/30 m	1

HÄNVISNINGSSARMATURER MED BATTERI OCH SJÄLVTESTFUNKTION



Vi förbehåller oss rätten att göra ändringar utan föregående meddelande.
Upphovsrätt © 2024 Teknoware. Alla rättigheter förbehållna.
Datum: 14 Augusti, 2024 | Källa: teknoware.com/sv/nodbelysning/flag-bracket-twt9002

Teknoware Sverige AB | Gräsdalsgatan 10 | SE-653 43 Karlstad
Tel. +46 72 338 01 16 | Tel. +46 72 338 01 17 | VAT-nummer SE559004089401 |
teknoware.com | loffert@teknoware.se



Produktkod	E-nummer	Nominell anslutningsspänning	Piktogram	Piktograminfo	Drifttid (h)
TWT9053WM		220-240 V, 50/60 Hz AC		2-sidigt, 25 m	3
TWT8053WM		220-240 V, 50/60 Hz AC		2-sidigt, 20/26/30 m	3

HÄNVISNINGSSARMATURER MED BATTERI OCH TRÅDLÖS ÖVERVAKNING



Produktkod	E-nummer	Nominell anslutningsspänning	Piktogram	Piktograminfo	Drifttid (h)
TWT9053WA		220-240 V, 50/60 Hz AC		2-sidigt, 25 m	3
TWT8053WA		220-240 V, 50/60 Hz AC		2-sidigt, 20/26/30 m	3

ADRESSERBARA 230 V CENTRALMATADE HÄNVISNINGSSARMATURER



Produktkod	E-nummer	Nominell anslutningsspänning	Piktogram	Piktograminfo
TWT9051WK		220-240 V, 50/60 Hz AC, DC		2-sidigt, 25 m
TWT8051WK		220-240 V, 50/60 Hz AC, DC		2-sidigt, 20/26/30 m

230 V CENTRALMATADE HÄNVISNINGSSARMATURER



Produktkod	E-nummer	Nominell anslutningsspänning	Piktogram	Piktograminfo
TWT9051W		220-240 V, 50/60 Hz AC, DC		2-sidigt, 25 m
TWT8051W		220-240 V, 50/60 Hz AC, DC		2-sidigt, 20/26/30 m

24 V CENTRALMATADE HÄNVISNINGSSARMATURER

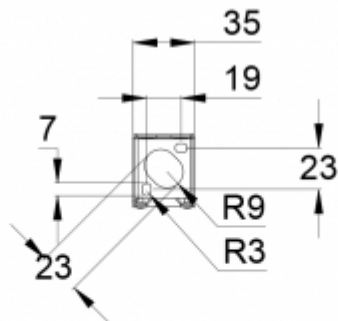
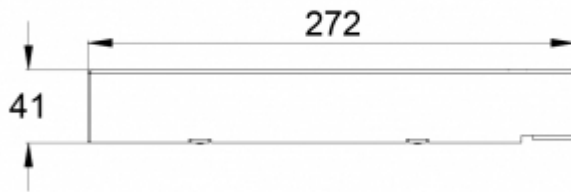
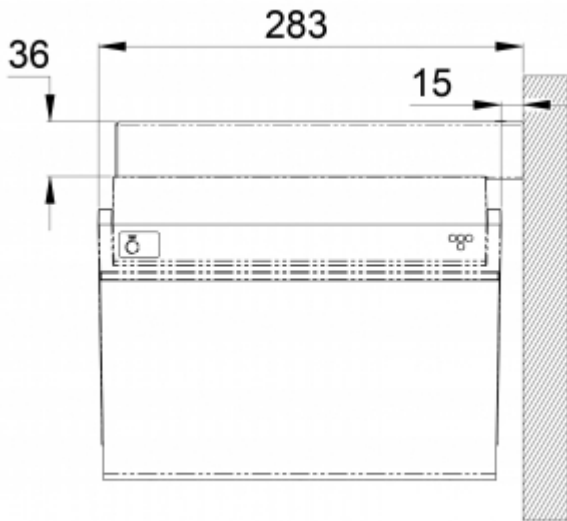


Produktkod	E-nummer	Nominell anslutningsspänning	Piktogram	Piktograminfo
TWT9041W		24 V, 50/60 Hz AC, DC		2-sidigt, 25 m
TWT8041W		24 V, 50/60 Hz AC, DC		2-sidigt, 20/26/30 m

Vi förbehåller oss rätten att göra ändringar utan föregående meddelande.
Upphovsrätt © 2024 Teknoware. Alla rättigheter förbehållna.
Datum: 14 Augusti, 2024 | Källa: teknoware.com/sv/nodbelysning/flag-bracket-twt9002

Teknoware Sverige AB | Gräsdalsgatan 10 | SE-653 43 Karlstad
Tel. +46 72 338 01 16 | Tel. +46 72 338 01 17 | VAT-nummer SE559004089401 |
teknoware.com | loffert@teknoware.se





Vi förbehåller oss rätten att göra ändringar utan föregående meddelande.
 Upphovsrätt © 2024 Teknoware. Alla rättigheter förbehållna.
 Datum: 14 Augusti, 2024 | Källa: teknoware.com/sv/nodbelysning/flag-bracket-twt9002

Teknoware Sverige AB | Gräsdalsgatan 10 | SE-653 43 Karlstad
 Tel. +46 72 338 01 16 | Tel. +46 72 338 01 17 | VAT-nummer SE559004089401 |
teknoware.com | loffert@teknoware.se





Vi förbehåller oss rätten att göra ändringar utan föregående meddelande.
Upphovsrätt © 2024 Teknoware. Alla rättigheter förbehållna.
Datum: 14 Augusti, 2024 | Källa: teknoware.com/sv/nodbelysning/flag-bracket-twt9002

Teknoware Sverige AB | Gräsdalsgatan 10 | SE-653 43 Karlstad
Tel. +46 72 338 01 16 | Tel. +46 72 338 01 17 | VAT-nummer SE559004089401 |
teknoware.com | loffert@teknoware.se





Vi förbehåller oss rätten att göra ändringar utan föregående meddelande.
Upphovsrätt © 2024 Teknoware. Alla rättigheter förbehållna.
Datum: 14 Augusti, 2024 | Källa: teknoware.com/sv/nodbelysning/flag-bracket-twt9002

Teknoware Sverige AB | Gräsdalsgatan 10 | SE-653 43 Karlstad
Tel. +46 72 338 01 16 | Tel. +46 72 338 01 17 | VAT-nummer SE559004089401 |
teknoware.com | loffert@teknoware.se

