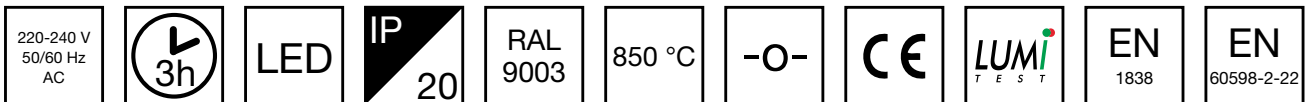


SLIMSPOT II ZONE LOWBAY NÖDLJUSARMATUR TWT6353WM



3 h batteri nödljusarmatur med Lumi Test självtestfunktion

Slimspot II är en mycket effektiv nödbelysning med armaturhus helt i metall. Den har ett elegant och minimalistiskt utseende så att den smälter in med omgivningen och arkitekturen. Den breda produktfamiljen och utbudet av optik från Slimspot II ger dig flera alternativ för att passa en mängd olika applikationer och system. Slimspot II är designad för inomhusbelysning och har en hållbar metallstomme. Standardfärgen på armaturen är vit. På begäran är det också möjligt att få Slimspot II i svart och grått för att matcha omgivningen.

Slimspot II Zone Lowbay ger ett brett, jämt mönster.

Vi förbehåller oss rätten att göra ändringar utan föregående meddelande.
Upphovsrätt © 2024 Teknoware. Alla rättigheter förbehållna.
Datum: 01 September, 2024 | Källa: [teknoware.com/sv/nodbelysning/slimspot-ii-zone-lowbay-nodljusarmatur-twt6353wm](https://www.teknoware.com/sv/nodbelysning/slimspot-ii-zone-lowbay-nodljusarmatur-twt6353wm)

Teknoware Sverige AB | Gräsdalsgatan 10 | SE-653 43 Karlstad
Tel. +46 72 338 01 16 | Tel. +46 72 338 01 17 | VAT-nummer SE559004089401 |
[teknoware.com](https://www.teknoware.com) | loffert@teknoware.se

 **TEKNOWARE**[®]

Produktkod	TWT6353WM
Funktion	Lumi Test
Montage (standard)	infälld
Tullkod	94056080
GTIN-kod	6438045025650
ETIM-produktklass	EC001957
Längd	90 mm
Bredd	90 mm
Höjd	46 mm
Vikt	0,8 kg
Drifttid	3 h
Max inmatningseffekt VA	6 VA
Nominell anslutningsspänning	220-240 V, 50/60 Hz AC
Skyddsklass	I
IP-klass	IP20
Drifttemperatur min-max	0...+35 °C
Glödtrådstest för plastikomponent	850 °C
Ljuskälla	LED
Stommmaterial	metal
Håltagning för infälld montering	ø75 mm
Färg	RAL9003
Elektrisk montage	3 x 2,5 mm ²
Ljusflöde	280 lm

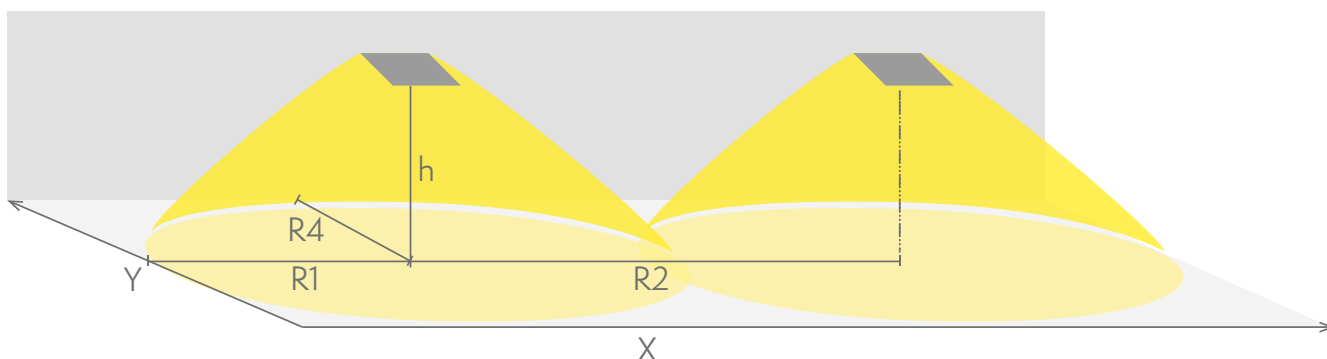
Nödbelysning för utrymningsväg (takmontage)

1 lux-tabell för utrymningsvägar i mittlinje, enligt normen EN 1838
Beräkningsplan 0,02 m, mätresultat i batteridrift.

Vi förbehåller oss rätten att göra ändringar utan föregående meddelande.
Upphovsrätt © 2024 Teknoware. Alla rättigheter förbehållna.
Datum: 01 September, 2024 | Källa: [teknoware.com/sv/nodbelysning/slimspot-ii-zone-lowbay-nodljusarmatur-twt6353wm](https://www.teknoware.com/sv/nodbelysning/slimspot-ii-zone-lowbay-nodljusarmatur-twt6353wm)

Teknoware Sverige AB | Gräsdalsgatan 10 | SE-653 43 Karlstad
Tel. +46 72 338 01 16 | Tel. +46 72 338 01 17 | VAT-nummer SE559004089401 |
[teknoware.com](https://www.teknoware.com) | loffert@teknoware.se





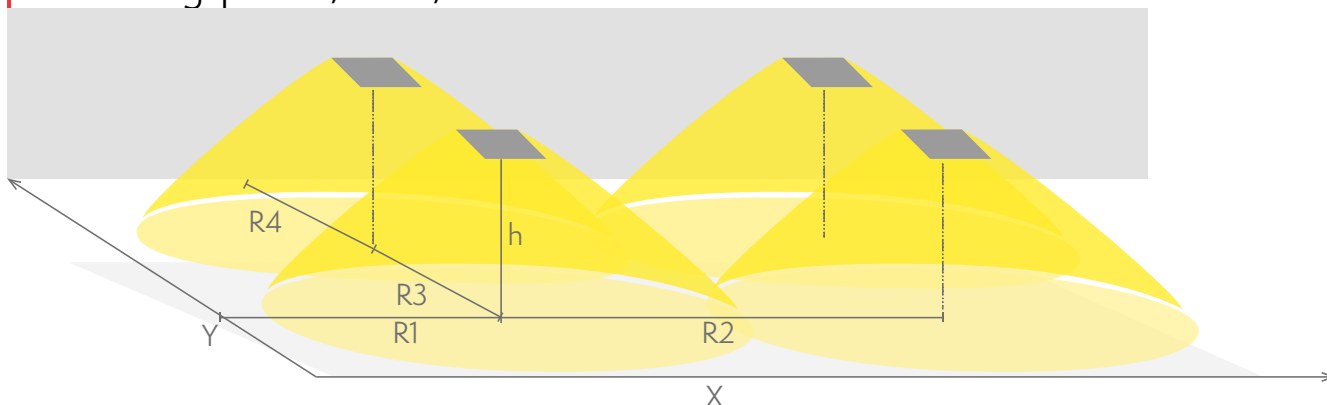
- R1 avstånd från vägg (X-axel)
- R2 Avstånd mellan armaturerna (X-axel)
- R4 Avstånd från vägg (Y-axel)

TWT6353WM

Montagehöjd (m)	Lux nivå under armaturen	R1 (m)	R2 (m)	R4 (m)
		1 lux	1 lux	1 lux
2,5	4,3	5	11	5
4	1,7	4	14	4

Nödbelysning för öppna ytor (takmontage)

- 0,5 lux-tabell för öppna ytor, enligt normen EN 1838, 0,5 m område på sidorna är beräknat i tabellen.
- Beräkningsplan 0,02 m, mätresultat i batteridrift.



- R1 avstånd från vägg (X-axel)
- R2 Avstånd mellan armaturerna (X-axel)
- R3 Avstånd mellan armaturerna (Y-axel)
- R4 Avstånd från vägg (Y-axel)

TWT6353WM

Montagehöjd (m)	Lux nivå under armaturen	R1 (m)	R2 (m)	R3 (m)	R4 (m)
		0,5 lux	0,5 lux	0,5 lux	0,5 lux
2,5	4,3	5,5	10	10	5,5

Vi förbehåller oss rätten att göra ändringar utan föregående meddelande.
 Upphovsrätt © 2024 Teknoware. Alla rättigheter förbehållna.
 Datum: 01 September, 2024 | Källa: teknoware.com/sv/nodbelysning/slimspot-ii-zone-lowbay-nodljusarmatur-twt6353wm

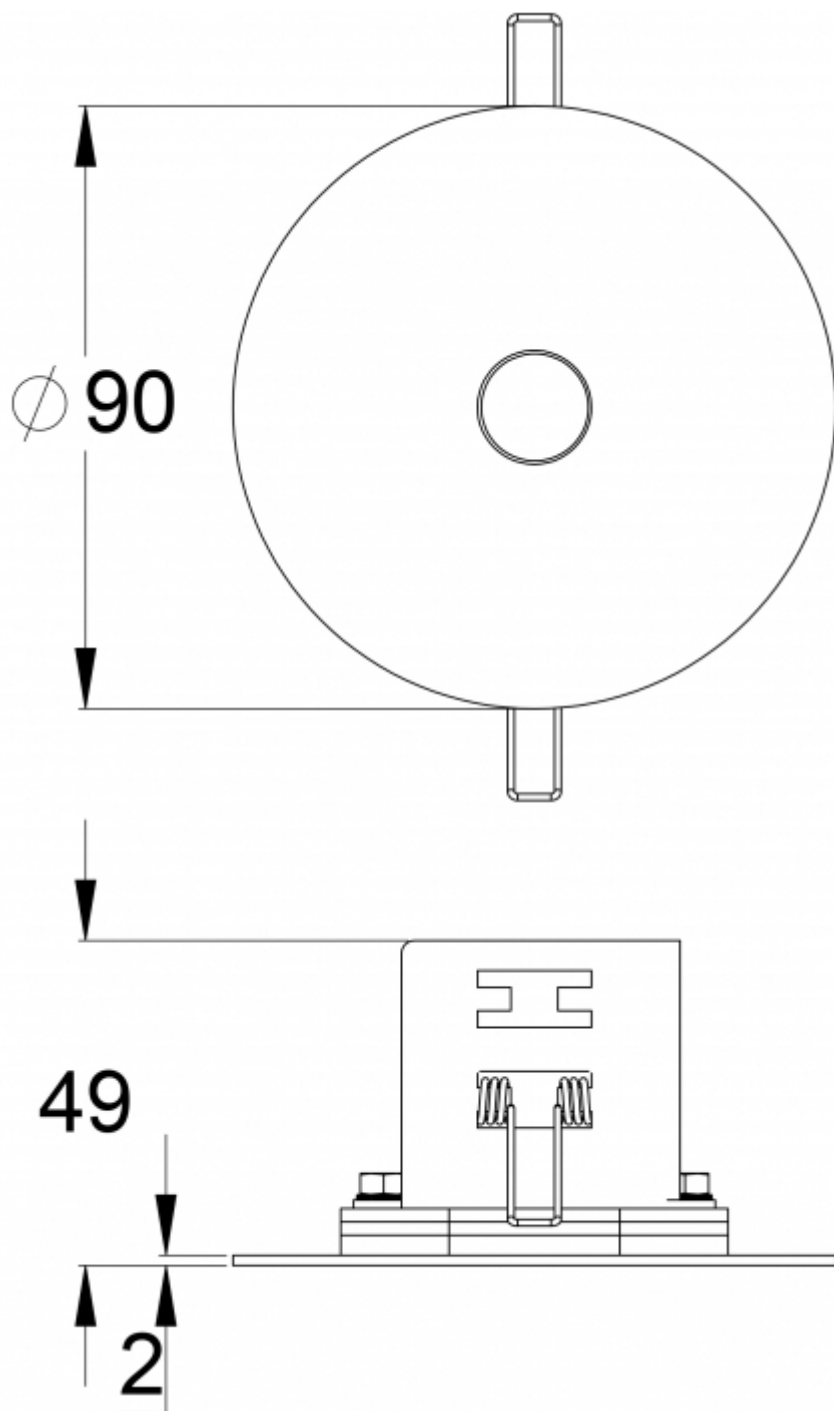


Montagehöjd (m)	Lux nivå under armaturen	R1 (m)	R2 (m)	R3 (m)	R4 (m)
4	1,9	6	11	11	6
6	1,6	6	11	11	6

Vi förbehåller oss rätten att göra ändringar utan föregående meddelande.
Upphovsrätt © 2024 Teknoware. Alla rättigheter förbehållna.
Datum: 01 September, 2024 | Källa: teknoware.com/sv/nodbelysning/slimspot-ii-zone-lowbay-nodljusarmatur-twt6353wm

Teknoware Sverige AB | Gräsdalsgatan 10 | SE-653 43 Karlstad
Tel. +46 72 338 01 16 | Tel. +46 72 338 01 17 | VAT-nummer SE559004089401 |
teknoware.com | loffert@teknoware.se

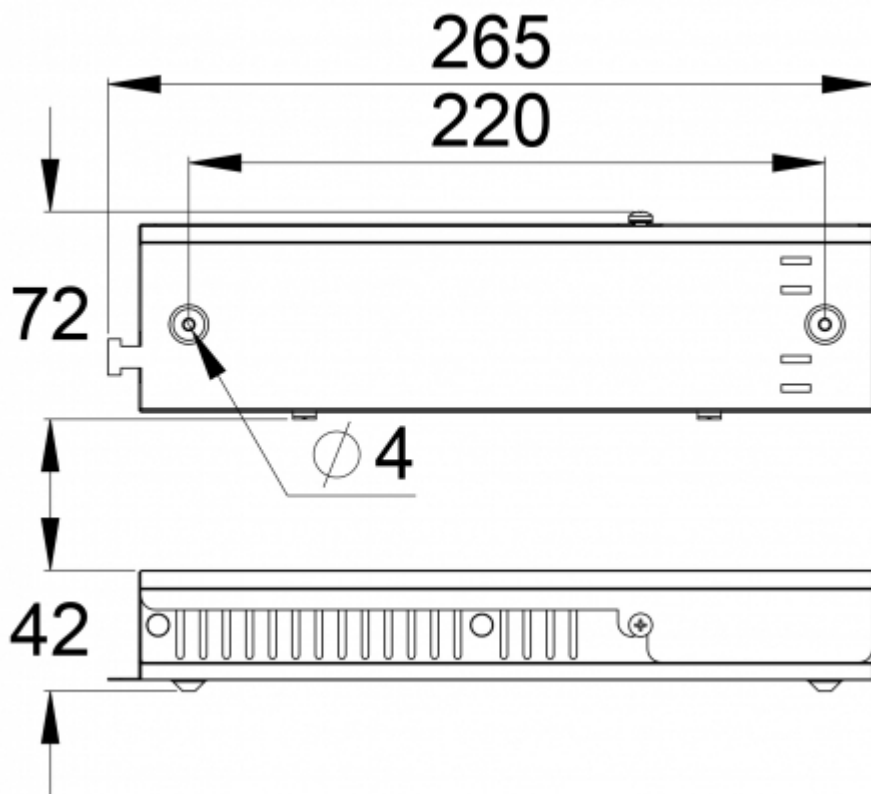




Vi förbehåller oss rätten att göra ändringar utan föregående meddelande.
Upphovsrätt © 2024 Teknoware. Alla rättigheter förbehållna.
Datum: 01 September, 2024 | Källa: teknoware.com/sv/nodbelysning/slimspot-ii-zone-lowbay-nodljusarmatur-twt6353wm

Teknoware Sverige AB | Gräsdalsgatan 10 | SE-653 43 Karlstad
Tel. +46 72 338 01 16 | Tel. +46 72 338 01 17 | VAT-nummer SE559004089401 |
teknoware.com | loffert@teknoware.se

 **TEKNOWARE**[®]



Vi förbehåller oss rätten att göra ändringar utan föregående meddelande.
Upphovsrätt © 2024 Teknoware. Alla rättigheter förbehållna.
Datum: 01 September, 2024 | Källa: teknoware.com/sv/nodbelysning/slimspot-ii-zone-lowbay-nodljusarmatur-twt6353wm

Teknoware Sverige AB | Gräsdalsgatan 10 | SE-653 43 Karlstad
Tel. +46 72 338 01 16 | Tel. +46 72 338 01 17 | VAT-nummer SE559004089401 |
teknoware.com | loffert@teknoware.se

