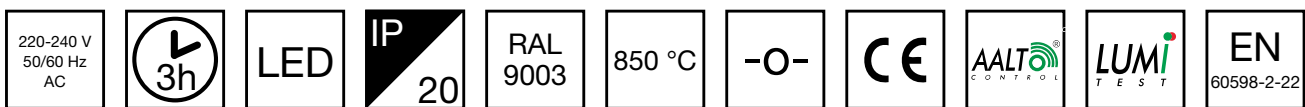


LINESPOT II LOWBAY NÖDLJUSARMATUR TWT1453WA



3 h batteri LED-nödljusarmatur med Aalto Control trådlös övervakning och Lumi Test självtestfunktion

Den kompakta och eleganta Linespot II Lowbay är särskilt utformad för korridorbelysning. Armaturen monteras infälld; storleken på det infällda monteringshålet är $\varnothing 75$ mm. Linespot II Lowbays utformning är en diskret lösning för energieffektiv nödbelysning. Den ger en lång och smal ljusbild som lyser upp utrymningsvägen effektivt.

Vi förbehåller oss rätten att göra ändringar utan föregående meddelande.
Upphovsrätt © 2024 Teknoware. Alla rättigheter förbehållna.
Datum: 16 Juli, 2024 | Källa: teknoware.com/sv/nodbelysning/linespot-ii-lowbay-nodljusarmatur-twt1453wa

Teknoware Sverige AB | Gräsdalsgatan 10 | SE-653 43 Karlstad
Tel. +46 72 338 01 16 | Tel. +46 72 338 01 17 | VAT-nummer SE559004089401 |
teknoware.com | loffert@teknoware.se

 **TEKNOWARE**[®]

ENSKILD FÖRPACKADE ARMATURER

Produktkod	E-nummer
Y1453WA	

Produktkod	TWT1453WA
Funktion	Aalto Control, Lumi Test
Montage (standard)	infälld
Tullkod	94056080
GTIN-kod	6438045019802
ETIM-produktklass	EC001957
Längd	100 mm
Bredd	100 mm
Höjd	50 mm
Vikt	0,8 kg
Drifttid	3 h
Max inmatningseffekt VA	6 VA
Nominell anslutningsspänning	220-240 V, 50/60 Hz AC
Skyddsklass	I
IP-klass	IP20
Drifttemperatur min-max	0...+35 °C
Glödtrådstest för plastkomponent	850 °C
Ljuskälla	LED
Stommmaterial	plast
Håltagning för infälld montering	∅75 mm
Färg	RAL9003
Elektrisk montage	3 x 2,5 mm ²

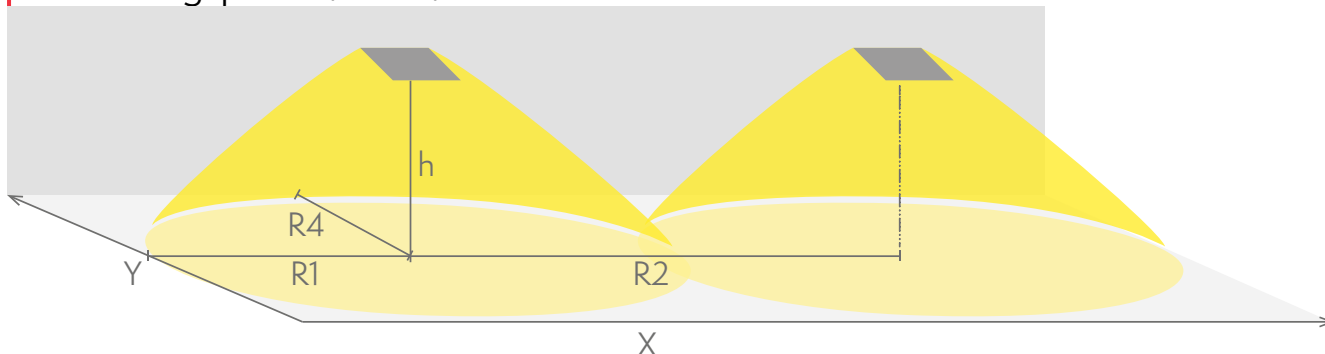
Vi förbehåller oss rätten att göra ändringar utan föregående meddelande.
Upphovsrätt © 2024 Teknoware. Alla rättigheter förbehållna.
Datum: 16 Juli, 2024 | Källa: teknoware.com/sv/nodbelysning/linespot-ii-lowbay-nodljusarmatur-twt1453wa

Teknoware Sverige AB | Gräsdalsgatan 10 | SE-653 43 Karlstad
Tel. +46 72 338 01 16 | Tel. +46 72 338 01 17 | VAT-nummer SE559004089401 |
teknoware.com | loffert@teknoware.se



Nödbelysning för utrymningsväg (takmontage)

1 lux-tabell för utrymningsvägar i mittlinje, enligt normen EN 1838
Beräkningsplan 0,02 m, mätresultat i batteridrift.



R1 Avstånd från vägg (X-axel)
R2 Avstånd mellan armaturerna (X-axel)
R4 Avstånd från vägg (Y-axel)

TWT1453WA

Montagehöjd (m)	Lux nivå under armaturen	R1 (m)	R2 (m)	R4 (m)
		1 lux	1 lux	1 lux
2,5	7,5	9	21	1
4	3	10	28	1
6	1,5	9	22	1

VALFRIA TILLBEHÖR:

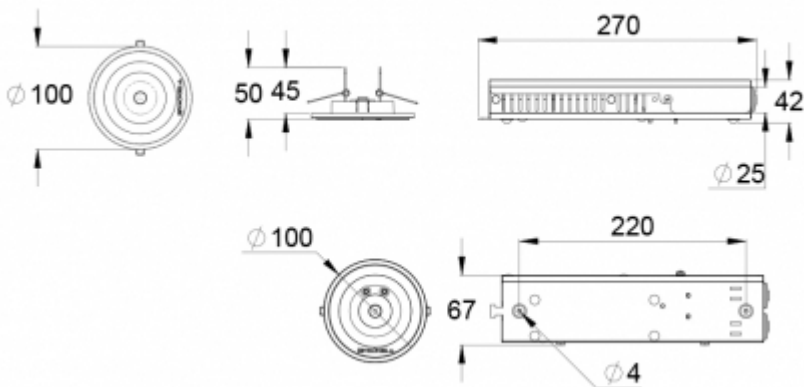
ANDRA TILLBEHÖR FÖR NÖDLJUSARMATURER



Produktkod	E-nummer	Produktnamn	Kompatibla produktgrupper
TMT389		Tätningring TMT389	Linespot II: Lowbay, infällt montage nödljusarmatur, Zonespot II: Lowbay, infällt montage nödljusarmatur

Vi förbehåller oss rätten att göra ändringar utan föregående meddelande.
Upphovsrätt © 2024 Teknoware. Alla rättigheter förbehållna.
Datum: 16 Juli, 2024 | Källa: teknoware.com/sv/nodbelysning/linespot-ii-lowbay-nodljusarmatur-twt1453wa

Teknoware Sverige AB | Gräsdalsgatan 10 | SE-653 43 Karlstad
Tel. +46 72 338 01 16 | Tel. +46 72 338 01 17 | VAT-nummer SE559004089401 |
teknoware.com | loffert@teknoware.se



Vi förbehåller oss rätten att göra ändringar utan föregående meddelande.
Upphovsrätt © 2024 Teknoware. Alla rättigheter förbehållna.
Datum: 16 Juli, 2024 | Källa: teknoware.com/sv/nodbelysning/linespot-ii-lowbay-nodljusarmatur-twt1453wa

Teknoware Sverige AB | Gräsdalsgatan 10 | SE-653 43 Karlstad
Tel. +46 72 338 01 16 | Tel. +46 72 338 01 17 | VAT-nummer SE559004089401 |
teknoware.com | loffert@teknoware.se

