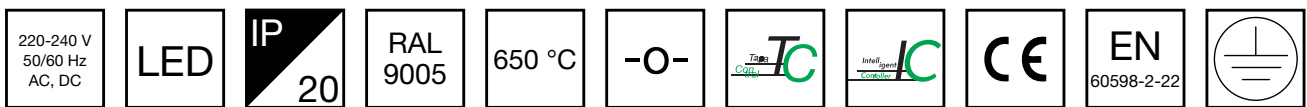


ZONESPOT II LOWBAY NÖDLJUSARMATUR TWT0451WKT



Adresserbar 230 V centralmatade LED-nödljusarmatur

Zonespot II Lowbay är en liten och elegant nödljusarmatur, för infällt montage. Den är speciellt utformad för att belysa öppna områden.

Vi förbehåller oss rätten att göra ändringar utan föregående meddelande.
Upphovsrätt © 2024 Teknoware. Alla rättigheter förbehållna.
Datum: 01 September, 2024 | Källa: teknoware.com/sv/nodbelysning/zonespot-ii-lowbay-nodljusarmatur-twt0451wkt

Teknoware Sverige AB | Gräsdalsgatan 10 | SE-653 43 Karlstad
Tel. +46 72 338 01 16 | Tel. +46 72 338 01 17 | VAT-nummer SE559004089401 |
teknoware.com | loffert@teknoware.se

 **TEKNOWARE®**

Produktkod	TWT0451WKT
Funktion	Intelligent Controller, Tapsa Control
Montage (standard)	infälld
Tullkod	94056980
GTIN-kod	6438045030326
ETIM-produktklass	EC001957
Längd	100 mm
Bredd	100 mm
Höjd	50 mm
Vikt	0,4 kg
Max inmatningseffekt VA	10 VA
Max inmatningseffekt W	5,5 W
Nominell anslutningsspänning	220-240 V, 50/60 Hz AC, DC
Skyddsklass	I
IP-klass	IP20
Drifttemperatur min-max	-30...+50 °C
Glödtrådstest för plastikomponent	650 °C
Ljuskälla	LED
Stommmaterial	plast
Håltagning för infälld montering	∅75 mm
Färg	RAL9005
Elektrisk montage	3 x 2,5 mm ²
Ljusflöde	280 lm

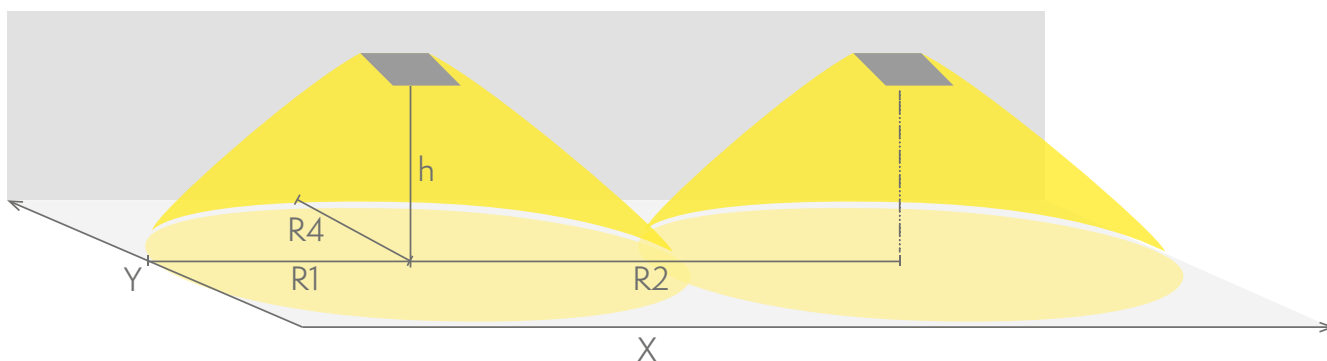
Nödbelysning för utrymningsväg (takmontage)

1 lux-tabell för utrymningsvägar i mittlinje, enligt normen EN 1838
Beräkningsplan 0,02 m, mätresultat i batteridrift.

Vi förbehåller oss rätten att göra ändringar utan föregående meddelande.
Upphovsrätt © 2024 Teknoware. Alla rättigheter förbehållna.
Datum: 01 September, 2024 | Källa: teknoware.com/sv/nodbelysning/zonespot-ii-lowbay-nodljusarmatur-twt0451wkt



Teknoware Sverige AB | Gräsdalsgatan 10 | SE-653 43 Karlstad
Tel. +46 72 338 01 16 | Tel. +46 72 338 01 17 | VAT-nummer SE559004089401 |
teknoware.com | loffert@teknoware.se

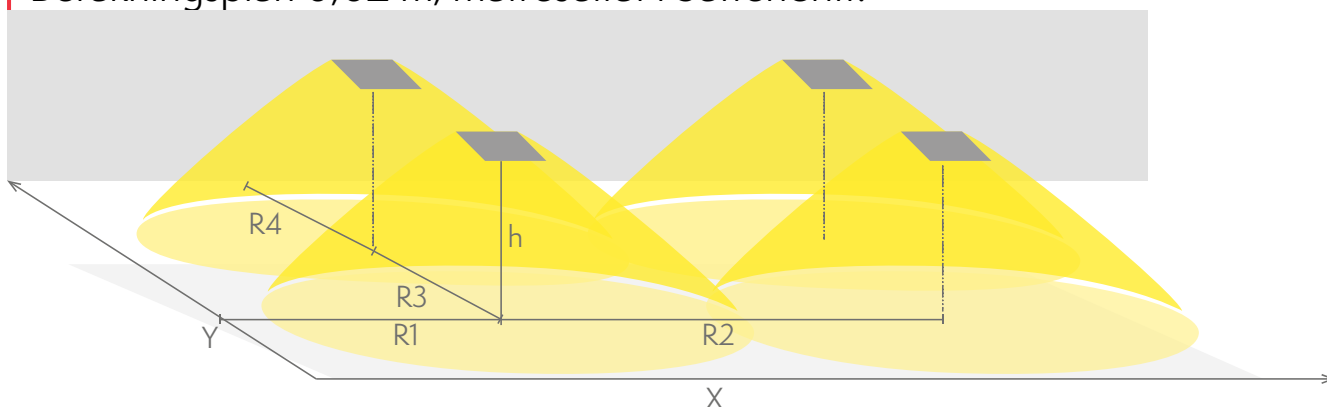


R1 avstånd från vägg (X-axel)
 R2 Avstånd mellan armaturerna (X-axel)
 R4 Avstånd från vägg (Y-axel)
TWTO451WK

Montagehöjd (m)	Lux nivå under armaturen	R1 (m)	R2 (m)	R4 (m)
		1 lux	1 lux	1 lux
2,5	4,3	5	11	5
4	1,7	4	14	4

Nödbelysning för öppna ytor (takmontage)

0,5 lux-tabell för öppna ytor, enligt normen EN 1838, 0,5 m område på sidorna är beräknat i tabellen.
 Beräkningsplan 0,02 m, mätresultat i batteridrift.



R1 avstånd från vägg (X-axel)
 R2 Avstånd mellan armaturerna (X-axel)
 R3 Avstånd mellan armaturerna (Y-axel)
 R4 Avstånd från vägg (Y-axel)
TWTO451WK

Montagehöjd (m)	Lux nivå under armaturen	R1 (m)	R2 (m)	R3 (m)	R4 (m)
		0,5 lux	0,5 lux	0,5 lux	0,5 lux
2,5	4,3	5,5	10	10	5,5

Vi förbehåller oss rätten att göra ändringar utan föregående meddelande.
 Upphovsrätt © 2024 Teknoware. Alla rättigheter förbehållna.
 Datum: 01 September, 2024 | Källa: teknoware.com/sv/nodbelysning/zonespot-ii-lowbay-nodljusarmatur-twt0451wkt



Montagehöjd (m)	Lux nivå under armaturen	R1 (m)	R2 (m)	R3 (m)	R4 (m)
4	1,9	6	11	11	6
6	1,6	6	11	11	6

VALFRIA TILLBEHÖR:

ANDRA TILLBEHÖR FÖR NÖDLJUSARMATURER

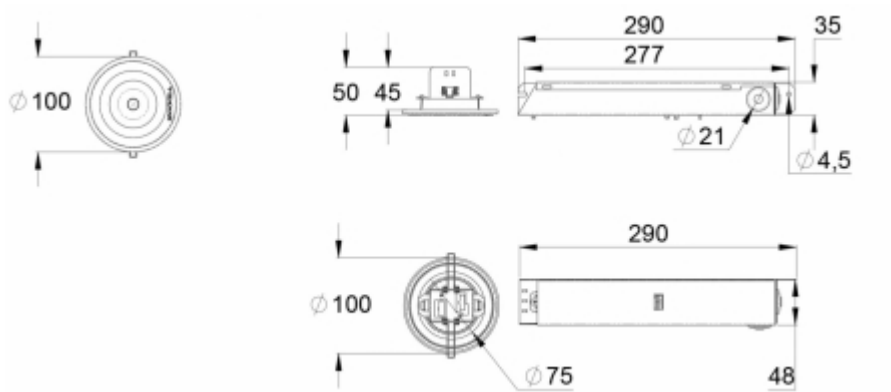


Produktkod	E-nummer	Produktnamn	Kompatibla produktgrupper
TMT389		Tätningring TMT389	Linespot II: Lowbay, infällt montage nödljusarmatur, Zonespot II: Lowbay, infällt montage nödljusarmatur

Vi förbehåller oss rätten att göra ändringar utan föregående meddelande.
Upphovsrätt © 2024 Teknoware. Alla rättigheter förbehållna.
Datum: 01 September, 2024 | Källa: teknoware.com/sv/nodbelysning/zonespot-ii-lowbay-nodljusarmatur-twt0451wkt

Teknoware Sverige AB | Gräsdalsgatan 10 | SE-653 43 Karlstad
Tel. +46 72 338 01 16 | Tel. +46 72 338 01 17 | VAT-nummer SE559004089401 |
teknoware.com | loffert@teknoware.se





Vi förbehåller oss rätten att göra ändringar utan föregående meddelande.
Upphovsrätt © 2024 Teknoware. Alla rättigheter förbehållna.
Datum: 01 September, 2024 | Källa: teknoware.com/sv/nodbelysning/zonespot-ii-lowbay-nodljusarmatur-twt0451wkt

Teknoware Sverige AB | Gräsdalsgatan 10 | SE-653 43 Karlstad
Tel. +46 72 338 01 16 | Tel. +46 72 338 01 17 | VAT-nummer SE559004089401 |
teknoware.com | loffert@teknoware.se

