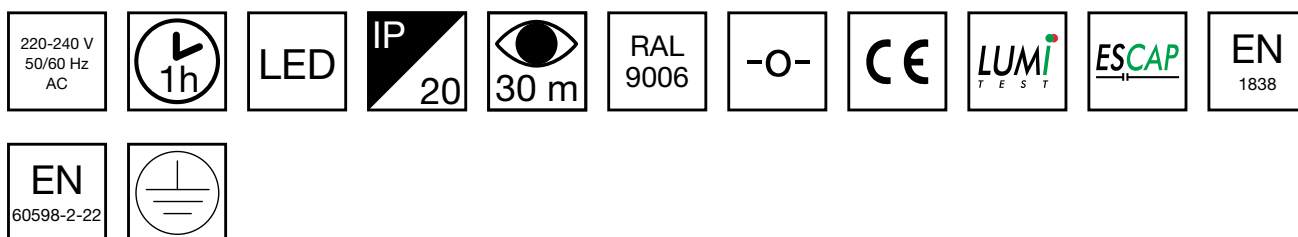


# ESC 10 LED-HÄNVISNINGSSARMATUR TWS8592WM



## ESCAP LED-hänvisningsarmatur med 1 h kondensatordrift och självtestfunktion

Armaturfamiljen ESC 10 är ett elegant alternativ för områden där armaturerna måste ha ett mycket presentabelt utseende.

TW850 / TWT85 / TWS85 är utrustade med stommar och ljusskyltar av aluminiumprofil. Beroende på fästet, som levereras separat, är ESC 10 lämplig för tak-, vägg-, pendel- eller flaggmontage.

Armaturen kan användas som både ensidig och dubbelsidig. Högeffektiva lysdioder används som armaturens ljuskälla

Vi förbehåller oss rätten att göra ändringar utan föregående meddelande.  
Upphovsrätt © 2024 Teknoware. Alla rättigheter förbehållna.  
Datum: 14 Augusti, 2024 | Källa: [teknoware.com/sv/nodbelysning/esc-10-led-hanvisningsarmatur-tws8592wm](https://teknoware.com/sv/nodbelysning/esc-10-led-hanvisningsarmatur-tws8592wm)

Teknoware Sverige AB | Gräsdalsgatan 10 | SE-653 43 Karlstad  
Tel. +46 72 338 01 16 | Tel. +46 72 338 01 17 | VAT-nummer SE559004089401 | [teknoware.com](https://teknoware.com) | [loffert@teknoware.se](mailto:loffert@teknoware.se)

 **TEKNOWARE**<sup>®</sup>

Produktkod	TWS8592WM
Funktion	Escap, Lumi Test
Montage (med tillbehör)	tak, vägg, flagg, pendel
Tullkod	94056080
GTIN-kod	6438045007342
ETIM-produktklass	EC001957
Längd	324 mm
Bredd	76 mm
Höjd	259 mm
Vikt	2,9 kg
Drifttid	1 h
Max inmatningseffekt VA	10 VA
Nominell anslutningsspänning	220-240 V, 50/60 Hz AC
Skyddsklass	I
IP-klass	IP20
Drifttemperatur min-max	-25...+35 °C
Läsavstånd	30 m
Ljuskälla	LED
Stommmaterial	aluminiumprofil
Färg	RAL9006
Elektrisk montage	3 x 2,5 mm <sup>2</sup>

DU BEHÖVER EN ELLER FLERA AV DE HÄR:

## PIKTOGRAM FÖR HÄNVISNINGSSARMATURER



Produktkod	E-nummer	Piktogram	Läsavstånd (m)	Kompatibla produktgrupper
PBV10301E			30	ESC 10 Hänvisningsarmaturer
PBV10302E			30	ESC 10 Hänvisningsarmaturer

Vi förbehåller oss rätten att göra ändringar utan föregående meddelande.  
Upphovsrätt © 2024 Teknoware. Alla rättigheter förbehållna.  
Datum: 14 Augusti, 2024 | Källa: [teknoware.com/sv/nodbelysning/esc-10-led-hanvisningsarmatur-tws8592wm](https://www.teknoware.com/sv/nodbelysning/esc-10-led-hanvisningsarmatur-tws8592wm)



Teknoware Sverige AB | Gräsdalsgatan 10 | SE-653 43 Karlstad  
Tel. +46 72 338 01 16 | Tel. +46 72 338 01 17 | VAT-nummer SE559004089401 |  
[teknoware.com|offert@teknoware.se](mailto:teknoware.com|offert@teknoware.se)

# EXTRA MONTERINGSTILLBEHÖR FÖR HÄNVISNINGSSARMATURER



Produktkod	E-nummer	Produktnamn	Kompatibla produktgrupper
TW77501		Takhållare TW77501	ESC 10 Hänvisningsarmaturer
TW77503		Vägghållare TW77503	ESC 10 Hänvisningsarmaturer
TW77504		Pendelhållare TW77504	ESC 10 Hänvisningsarmaturer
TW77505		Flaggållare TW77505	ESC 10 Hänvisningsarmaturer

## VALFRIA TILLBEHÖR:

# BOLLSKYDD FÖR NÖDLJUSARMATURER



Produktkod	E-nummer	Produktnamn	Kompatibla produktgrupper
TW77507B		Bolleskydd TW77507B	ESC 10 Hänvisningsarmaturer, ESC 80 Hänvisningsarmaturer

## TÄCKDEKAL FÖR HÄNVISNINGSSARMATURER

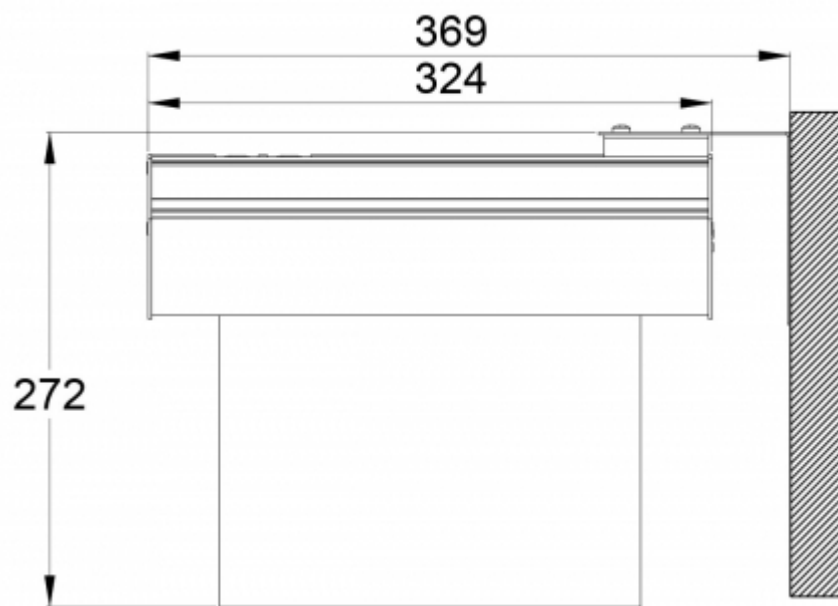
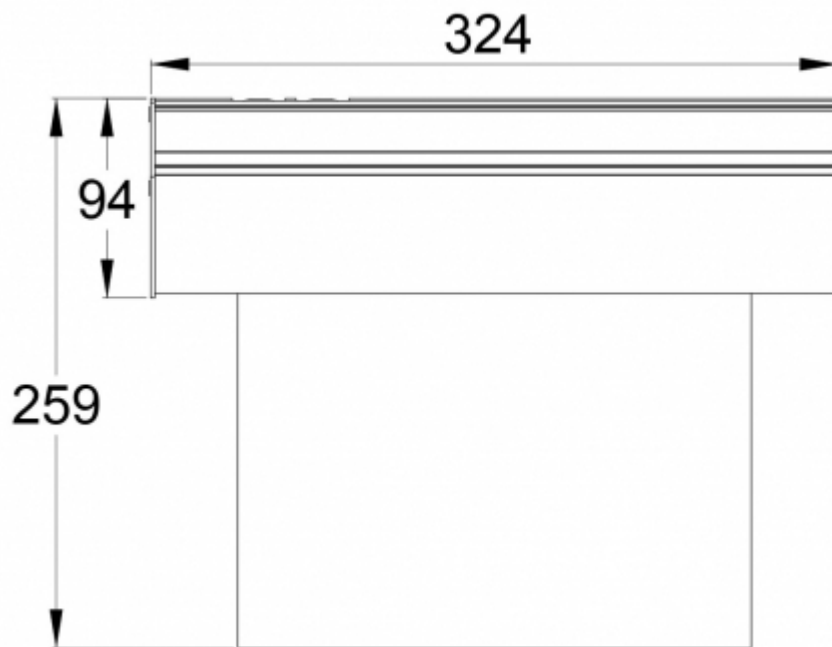


Produktkod	E-nummer	Piktogram	Kompatibla produktgrupper
XW85020			ESC 10 Hänvisningsarmaturer

Vi förbehåller oss rätten att göra ändringar utan föregående meddelande.  
Upphovsrätt © 2024 Teknoware. Alla rättigheter förbehållna.  
Datum: 14 Augusti, 2024 | Källa: [teknoware.com/sv/nodbelysning/esc-10-led-hanvisningsarmatur-tws8592wm](https://teknoware.com/sv/nodbelysning/esc-10-led-hanvisningsarmatur-tws8592wm)

Teknoware Sverige AB | Gräsdalsgatan 10 | SE-653 43 Karlstad  
Tel. +46 72 338 01 16 | Tel. +46 72 338 01 17 | VAT-nummer SE559004089401 |  
[teknoware.com](https://teknoware.com) | [loffert@teknoware.se](mailto:loffert@teknoware.se)

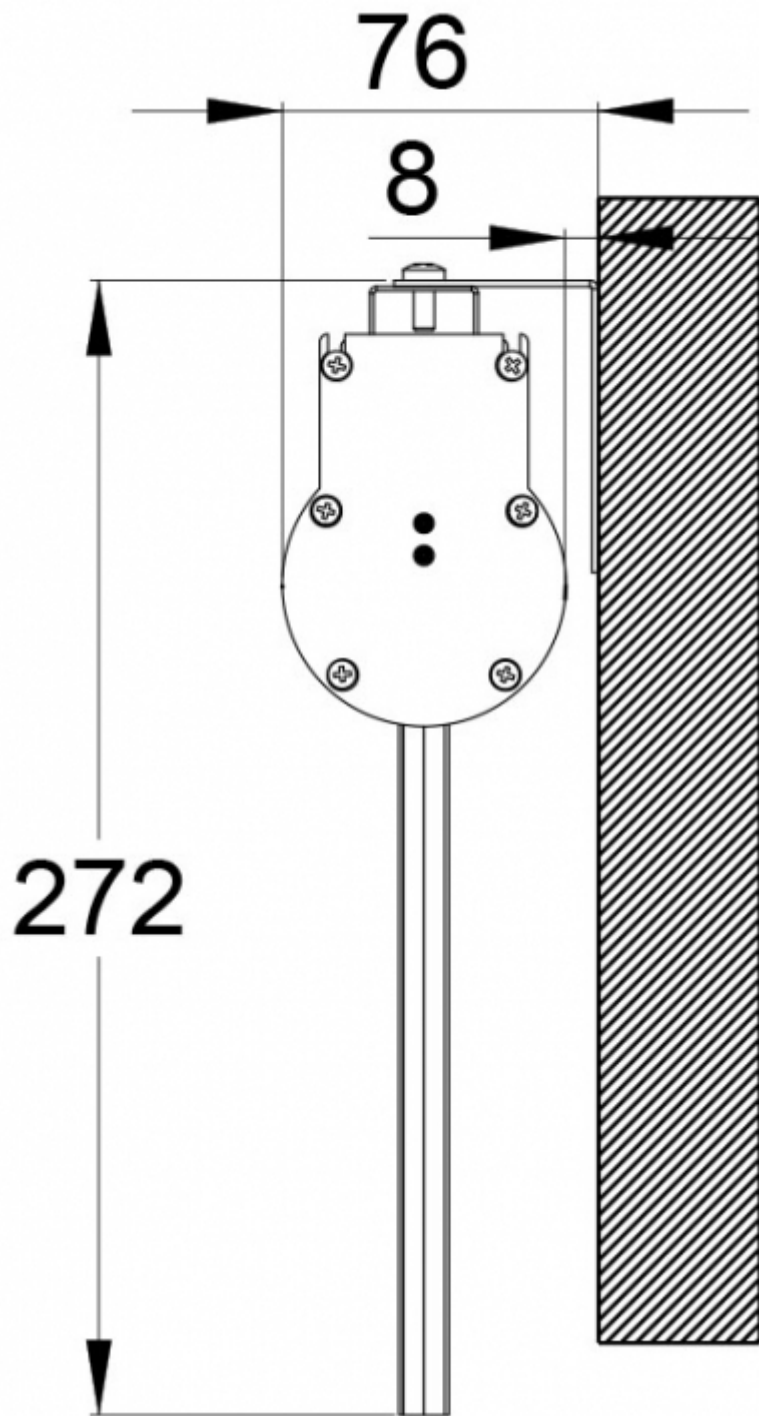
 **TEKNOWARE**<sup>®</sup>



Vi förbehåller oss rätten att göra ändringar utan föregående meddelande.  
Upphovsrätt © 2024 Teknoware. Alla rättigheter förbehållna.  
Datum: 14 Augusti, 2024 | Källa: [teknoware.com/sv/nodbelysning/esc-10-led-hanvisningsarmatur-tws8592wm](https://teknoware.com/sv/nodbelysning/esc-10-led-hanvisningsarmatur-tws8592wm)

Teknoware Sverige AB | Gräsdalsgatan 10 | SE-653 43 Karlstad  
Tel. +46 72 338 01 16 | Tel. +46 72 338 01 17 | VAT-nummer SE559004089401 |  
[teknoware.com](https://teknoware.com) | [offert@teknoware.se](mailto:offert@teknoware.se)





Vi förbehåller oss rätten att göra ändringar utan föregående meddelande.  
Upphovsrätt © 2024 Teknoware. Alla rättigheter förbehållna.  
Datum: 14 Augusti, 2024 | Källa: [teknoware.com/sv/nodbelysning/esc-10-led-hanvisningsarmatur-tws8592wm](https://teknoware.com/sv/nodbelysning/esc-10-led-hanvisningsarmatur-tws8592wm)

Teknoware Sverige AB | Gräsdalsgatan 10 | SE-653 43 Karlstad  
Tel. +46 72 338 01 16 | Tel. +46 72 338 01 17 | VAT-nummer SE559004089401 |  
[teknoware.com](https://teknoware.com) | [loffert@teknoware.se](mailto:loffert@teknoware.se)

 **TEKNOWARE**<sup>®</sup>