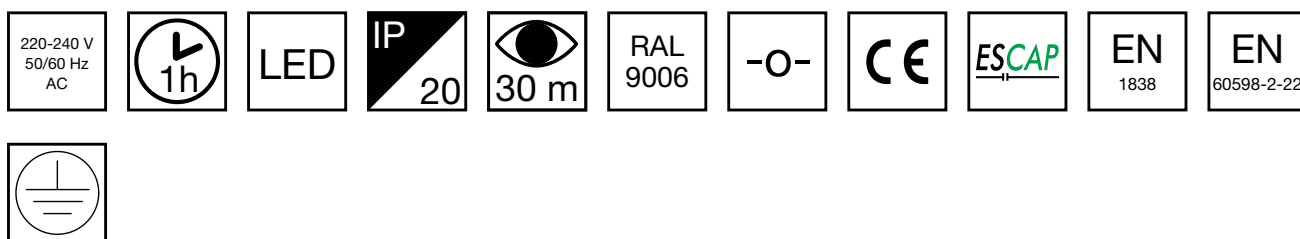


ESC 10 LED-HÄNVISNINGSSARMATUR TWS8592W



ESCAP LED-hänvisningsarmatur med 1 h kondensatordrift

Armaturfamiljen ESC 10 är ett elegant alternativ för områden där armaturerna måste ha ett mycket presentabelt utseende.

TW850 / TWT85 / TWS85 är utrustade med stommar och ljusskyltar av aluminiumprofil. Beroende på fästet, som levereras separat, är ESC 10 lämplig för tak-, vägg-, pendel- eller flaggmontage.

Armaturen kan användas som både ensidig och dubbelsidig. Högeffektiva lysdioder används som armaturens ljuskälla

Vi förbehåller oss rätten att göra ändringar utan föregående meddelande.
Upphovsrätt © 2024 Teknoware. Alla rättigheter förbehållna.
Datum: 14 Augusti, 2024 | Källa: [teknoware.com/sv/nodbelysning/esc-10-led-hanvisningsarmatur-tws8592w](https://www.teknoware.com/sv/nodbelysning/esc-10-led-hanvisningsarmatur-tws8592w)

Teknoware Sverige AB | Gräsdalsgatan 10 | SE-653 43 Karlstad
Tel. +46 72 338 01 16 | Tel. +46 72 338 01 17 | VAT-nummer SE559004089401 | [teknoware.com](https://www.teknoware.com) | loffert@teknoware.se

 **TEKNOWARE**[®]

Produktkod	TWS8592W
Funktion	Escap
Montage (med tillbehör)	tak, vägg, flagg, pendel
Tullkod	94056080
GTIN-kod	6438045006734
ETIM-produktklass	EC001957
Längd	324 mm
Bredd	76 mm
Höjd	259 mm
Vikt	2,9 kg
Drifttid	1 h
Max inmatningseffekt VA	10 VA
Nominell anslutningsspänning	220-240 V, 50/60 Hz AC
Skyddsklass	I
IP-klass	IP20
Drifttemperatur min-max	-25...+35 °C
Läsavstånd	30 m
Ljuskälla	LED
Stommmaterial	aluminiumprofil
Färg	RAL9006
Elektrisk montage	3 x 2,5 mm ²

DU BEHÖVER EN ELLER FLERA AV DE HÄR:

PIKTOGRAM FÖR HÄNVISNINGSSARMATURER



Produktkod	E-nummer	Piktogram	Läsavstånd (m)	Kompatibla produktgrupper
PBV10301E			30	ESC 10 Hänvisningsarmaturer
PBV10302E			30	ESC 10 Hänvisningsarmaturer

Vi förbehåller oss rätten att göra ändringar utan föregående meddelande.
Upphovsrätt © 2024 Teknoware. Alla rättigheter förbehållna.
Datum: 14 Augusti, 2024 | Källa: [teknoware.com/sv/nodbelysning/esc-10-led-hanvisningsarmatur-tws8592w](https://www.teknoware.com/sv/nodbelysning/esc-10-led-hanvisningsarmatur-tws8592w)



Teknoware Sverige AB | Gräsdalsgatan 10 | SE-653 43 Karlstad
Tel. +46 72 338 01 16 | Tel. +46 72 338 01 17 | VAT-nummer SE559004089401 |
teknoware.com|offert@teknoware.se

EXTRA MONTERINGSTILLBEHÖR FÖR HÄNVISNINGSSARMATURER



Produktkod	E-nummer	Produktnamn	Kompatibla produktgrupper
TW77501		Takhållare TW77501	ESC 10 Hänvisningsarmaturer
TW77503		Vägghållare TW77503	ESC 10 Hänvisningsarmaturer
TW77504		Pendelhållare TW77504	ESC 10 Hänvisningsarmaturer
TW77505		Flagghållare TW77505	ESC 10 Hänvisningsarmaturer

VALFRIA TILLBEHÖR:

BOLLSKYDD FÖR NÖDLJUSARMATURER



Produktkod	E-nummer	Produktnamn	Kompatibla produktgrupper
TW77507B		Bolleskydd TW77507B	ESC 10 Hänvisningsarmaturer, ESC 80 Hänvisningsarmaturer

TÄCKDEKAL FÖR HÄNVISNINGSSARMATURER

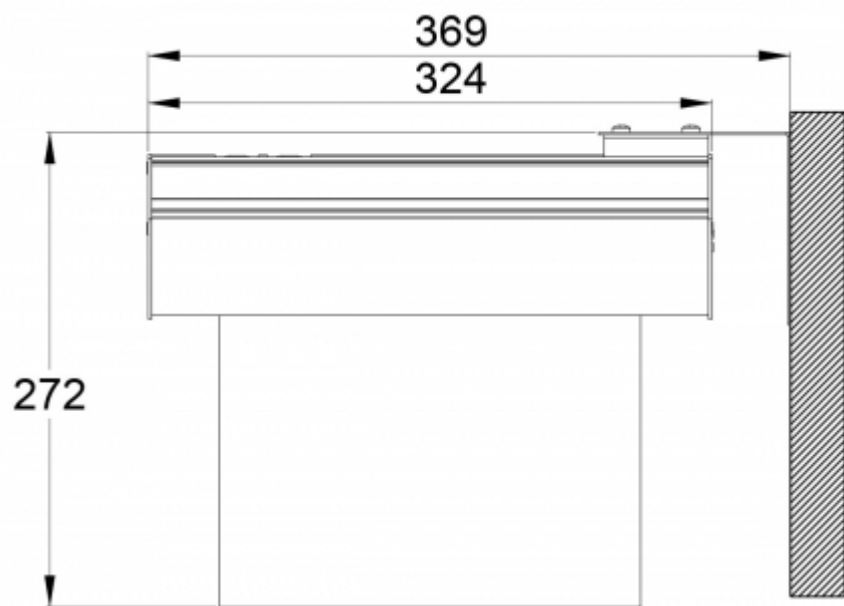
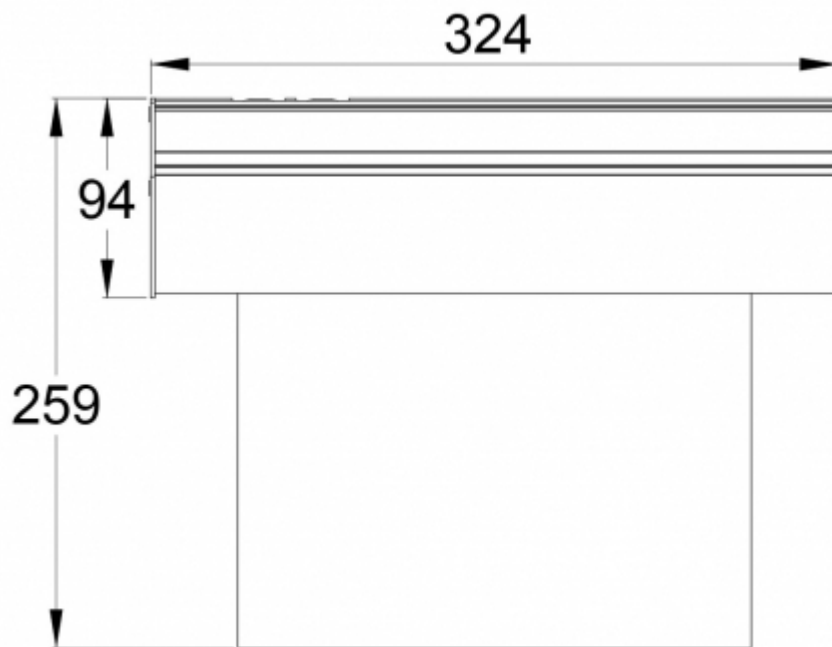


Produktkod	E-nummer	Piktogram	Kompatibla produktgrupper
XW85020			ESC 10 Hänvisningsarmaturer

Vi förbehåller oss rätten att göra ändringar utan föregående meddelande.
Upphovsrätt © 2024 Teknoware. Alla rättigheter förbehållna.
Datum: 14 Augusti, 2024 | Källa: teknoware.com/sv/nodbelysning/esc-10-led-hanvisningsarmatur-tws8592w

Teknoware Sverige AB | Gräsdalsgatan 10 | SE-653 43 Karlstad
Tel. +46 72 338 01 16 | Tel. +46 72 338 01 17 | VAT-nummer SE559004089401 |
teknoware.com | loffert@teknoware.se

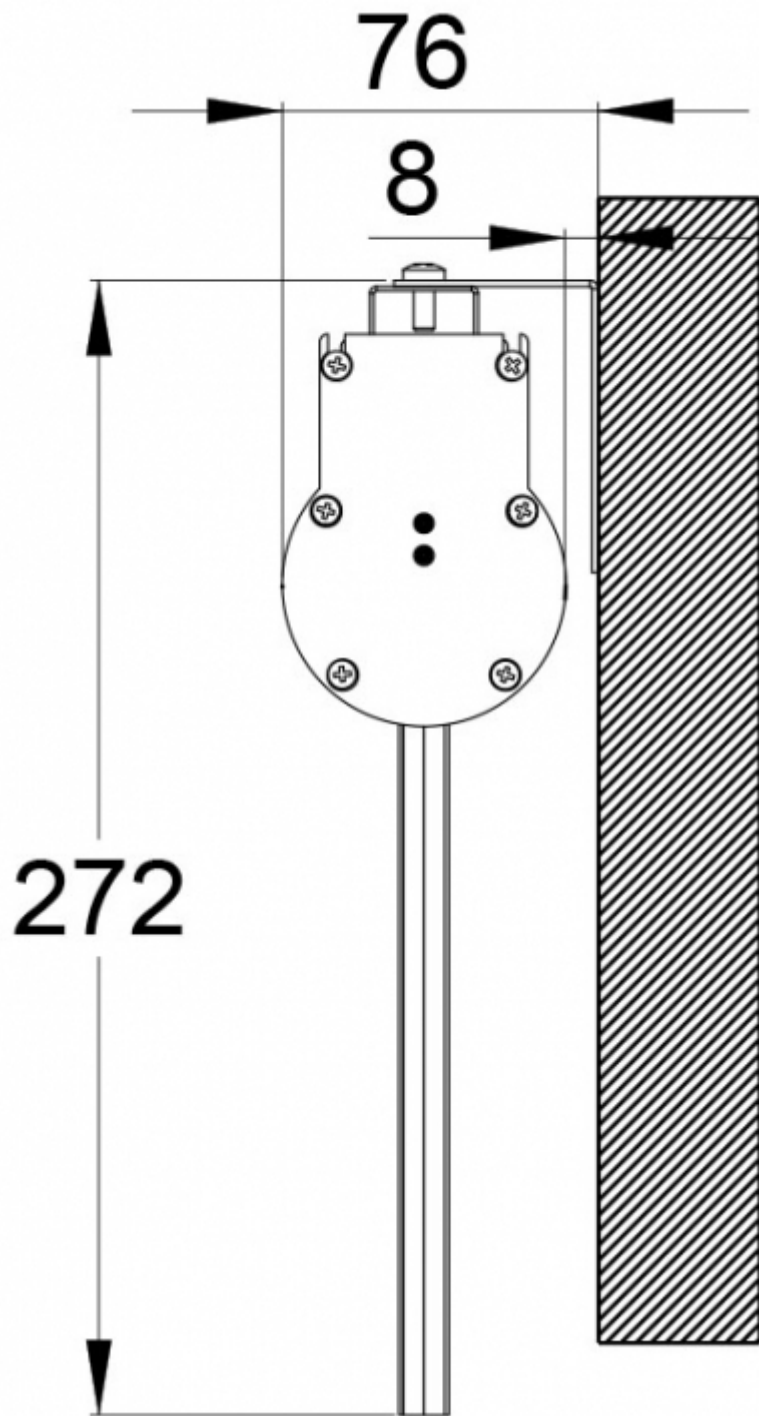
 **TEKNOWARE**[®]



Vi förbehåller oss rätten att göra ändringar utan föregående meddelande.
Upphovsrätt © 2024 Teknoware. Alla rättigheter förbehållna.
Datum: 14 Augusti, 2024 | Källa: teknoware.com/sv/nodbelysning/esc-10-led-hanvisningsarmatur-tws8592w

Teknoware Sverige AB | Gräsdalsgatan 10 | SE-653 43 Karlstad
Tel. +46 72 338 01 16 | Tel. +46 72 338 01 17 | VAT-nummer SE559004089401 |
teknoware.com | offert@teknoware.se





Vi förbehåller oss rätten att göra ändringar utan föregående meddelande.
Upphovsrätt © 2024 Teknoware. Alla rättigheter förbehållna.
Datum: 14 Augusti, 2024 | Källa: teknoware.com/sv/nodbelysning/esc-10-led-hanvisningsarmatur-tws8592w

Teknoware Sverige AB | Gräsdalsgatan 10 | SE-653 43 Karlstad
Tel. +46 72 338 01 16 | Tel. +46 72 338 01 17 | VAT-nummer SE559004089401 |
teknoware.com | loffert@teknoware.se

 **TEKNOWARE**[®]