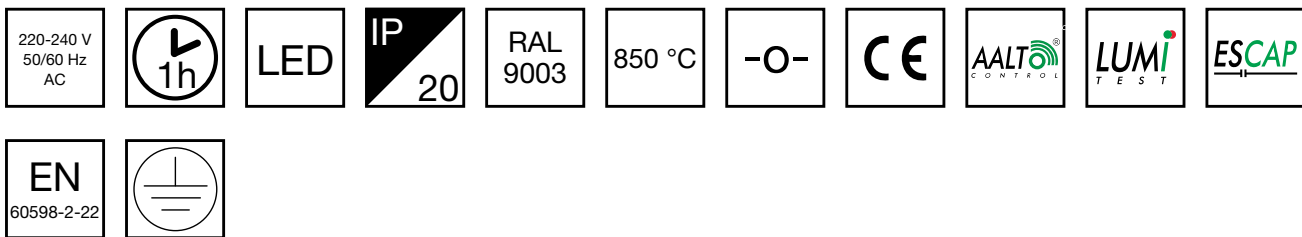


# ZONESPOT II LOWBAY NÖDLJUSARMATUR TWS0492WA



## Escap LED-nödljusarmatur med 1 h kondensatordrift och trådlös övervakning

Zonespot II Lowbay är en liten och elegant nödljusarmatur, för infällt montage. Den är speciellt utformad för att belysa öppna områden.

Vi förbehåller oss rätten att göra ändringar utan föregående meddelande.  
Upphovsrätt © 2024 Teknoware. Alla rättigheter förbehållna.  
Datum: 16 Juli, 2024 | Källa: [teknoware.com/sv/nodbelysning/zonespot-ii-lowbay-nodljusarmatur-tws0492wa](https://teknoware.com/sv/nodbelysning/zonespot-ii-lowbay-nodljusarmatur-tws0492wa)

Teknoware Sverige AB | Gräsdalsgatan 10 | SE-653 43 Karlstad  
Tel. +46 72 338 01 16 | Tel. +46 72 338 01 17 | VAT-nummer SE559004089401 |  
[teknoware.com](https://teknoware.com) | [loffert@teknoware.se](mailto:loffert@teknoware.se)

 **TEKNOWARE**<sup>®</sup>

# ENSKILD FÖRPACKADE ARMATURER

Produktkod	E-nummer
Y0492WA	

Produktkod	TWS0492WA
Funktion	Aalto Control, Escap, Lumi Test
Montage (standard)	infälld
Tullkod	94056080
GTIN-kod	6438045019062
ETIM-produktklass	EC001957
Längd	100 mm
Bredd	100 mm
Höjd	50 mm
Vikt	0,8 kg
Drifttid	1 h
Max inmatningseffekt VA	3 VA
Nominell anslutningsspänning	220-240 V, 50/60 Hz AC
Skyddsklass	I
IP-klass	IP20
Drifttemperatur min-max	-25...+35 °C
Glödtrådstest för plastikomponent	850 °C
Ljuskälla	LED
Stommmaterial	plast
Håltagning för infälld montering	∅75 mm
Färg	RAL9003
Elektrisk montage	3 x 2,5 mm <sup>2</sup>

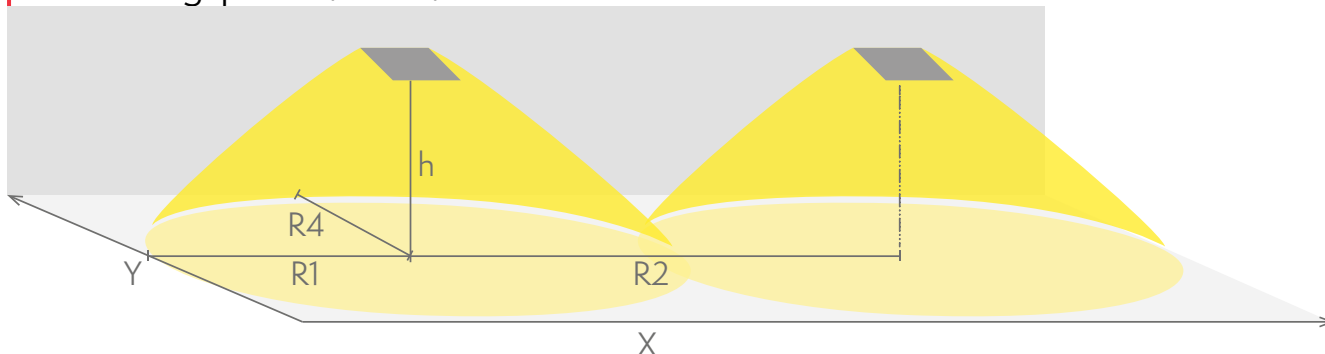
Vi förbehåller oss rätten att göra ändringar utan föregående meddelande.  
Upphovsrätt © 2024 Teknoware. Alla rättigheter förbehållna.  
Datum: 16 Juli, 2024 | Källa: [teknoware.com/sv/nodbelysning/zonespot-ii-lowbay-nodljusarmatur-tws0492wa](https://teknoware.com/sv/nodbelysning/zonespot-ii-lowbay-nodljusarmatur-tws0492wa)

Teknoware Sverige AB | Gräsdalsgatan 10 | SE-653 43 Karlstad  
Tel. +46 72 338 01 16 | Tel. +46 72 338 01 17 | VAT-nummer SE559004089401 |  
[teknoware.com](https://teknoware.com) | [loffert@teknoware.se](mailto:loffert@teknoware.se)



## Nödbelysning för utrymningsväg (takmontage)

1 lux-tabell för utrymningsvägar i mittlinje, enligt normen EN 1838  
Beräkningsplan 0,02 m, mätresultat i batteridrift.



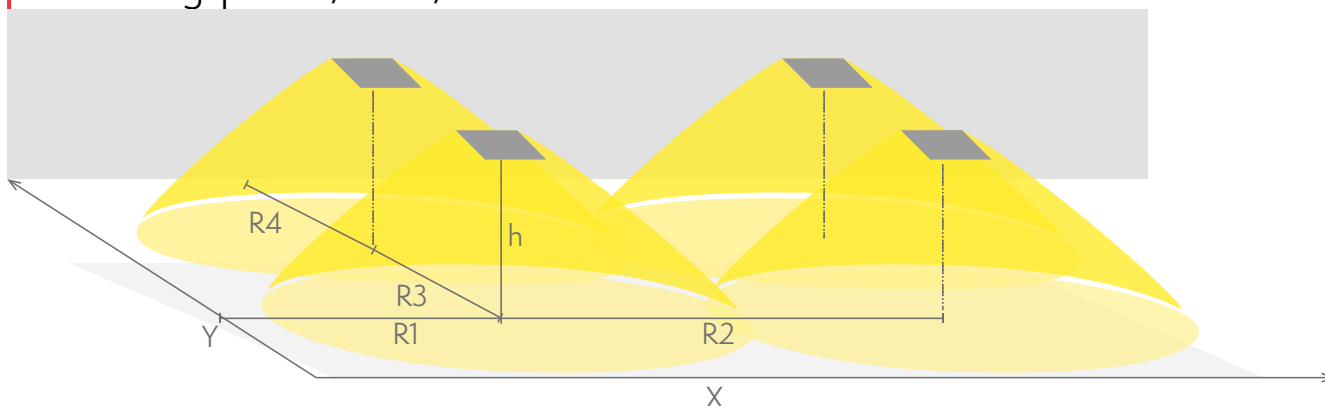
R1 Avstånd från vägg (X-axel)  
R2 Avstånd mellan armaturerna (X-axel)  
R4 Avstånd från vägg (Y-axel)

TWS0492WA

Montagehöjd (m)	Lux nivå under armaturen	R1 (m)	R2 (m)	R4 (m)
		1 lux	1 lux	1 lux
2,5	1,5	3	7	3

## Nödbelysning för öppna ytor (takmontage)

0,5 lux-tabell för öppna ytor, enligt normen EN 1838, 0,5 m område på sidorna är beräknat i tabellen.  
Beräkningsplan 0,02 m, mätresultat i batteridrift.



R1 Avstånd från vägg (X-axel)  
R2 Avstånd mellan armaturerna (X-axel)  
R3 Avstånd mellan armaturerna (Y-axel)

Vi förbehåller oss rätten att göra ändringar utan föregående meddelande.  
Upphovsrätt © 2024 Teknoware. Alla rättigheter förbehållna.  
Datum: 16 Juli, 2024 | Källa: [teknoware.com/sv/nodbelysning/zonespot-ii-lowbay-nodljusarmatur-tws0492wa](https://www.teknoware.com/sv/nodbelysning/zonespot-ii-lowbay-nodljusarmatur-tws0492wa)

Teknoware Sverige AB | Gräsdalsgatan 10 | SE-653 43 Karlstad  
Tel. +46 72 338 01 16 | Tel. +46 72 338 01 17 | VAT-nummer SE559004089401 |  
[teknoware.com](https://www.teknoware.com) | [loffert@teknoware.se](mailto:loffert@teknoware.se)

# R4 Avstånd från vägg (Y-axel) TWS0492WA

Montagehöjd (m)	Lux nivå under armaturen	R1 (m)	R2 (m)	R3 (m)	R4 (m)
		0,5 lux	0,5 lux	0,5 lux	0,5 lux
2,5	1,6	3	6,5	6,5	3
3	1,4	3	6,5	6,5	3

## VALFRIA TILLBEHÖR:

## ANDRA TILLBEHÖR FÖR NÖDLJUSARMATURER

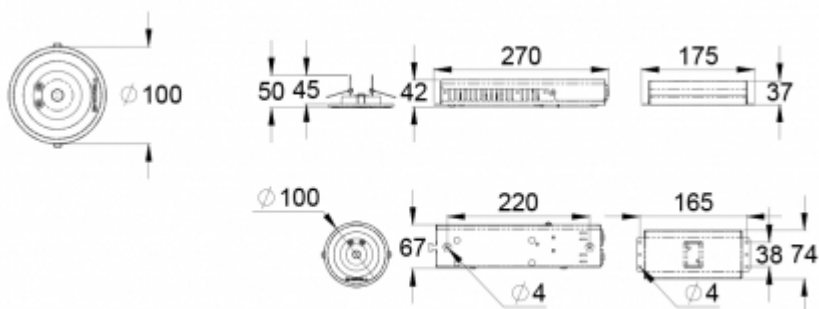


Produktkod	E-nummer	Produktnamn	Kompatibla produktgrupper
TMT389		Tätningring TMT389	Linespot II: Lowbay, infällt montage nödljusarmatur, Zonespot II: Lowbay, infällt montage nödljusarmatur

Vi förbehåller oss rätten att göra ändringar utan föregående meddelande.  
Upphovsrätt © 2024 Teknoware. Alla rättigheter förbehållna.  
Datum: 16 Juli, 2024 | Källa: [teknoware.com/sv/nodbelysning/zonespot-ii-lowbay-nodljusarmatur-tws0492wa](https://teknoware.com/sv/nodbelysning/zonespot-ii-lowbay-nodljusarmatur-tws0492wa)

Teknoware Sverige AB | Gräsdalsgatan 10 | SE-653 43 Karlstad  
Tel. +46 72 338 01 16 | Tel. +46 72 338 01 17 | VAT-nummer SE559004089401 |  
[teknoware.com](https://teknoware.com) | [loffert@teknoware.se](mailto:loffert@teknoware.se)





Vi förbehåller oss rätten att göra ändringar utan föregående meddelande.  
Upphovsrätt © 2024 Teknoware. Alla rättigheter förbehållna.  
Datum: 16 Juli, 2024 | Källa: [teknoware.com/sv/nodbelysning/zonespot-ii-lowbay-nodljusarmatur-tws0492wa](https://teknoware.com/sv/nodbelysning/zonespot-ii-lowbay-nodljusarmatur-tws0492wa)

Teknoware Sverige AB | Gräsdalsgatan 10 | SE-653 43 Karlstad  
Tel. +46 72 338 01 16 | Tel. +46 72 338 01 17 | VAT-nummer SE559004089401 |  
[teknoware.com](https://teknoware.com) | [loffert@teknoware.se](mailto:loffert@teknoware.se)

