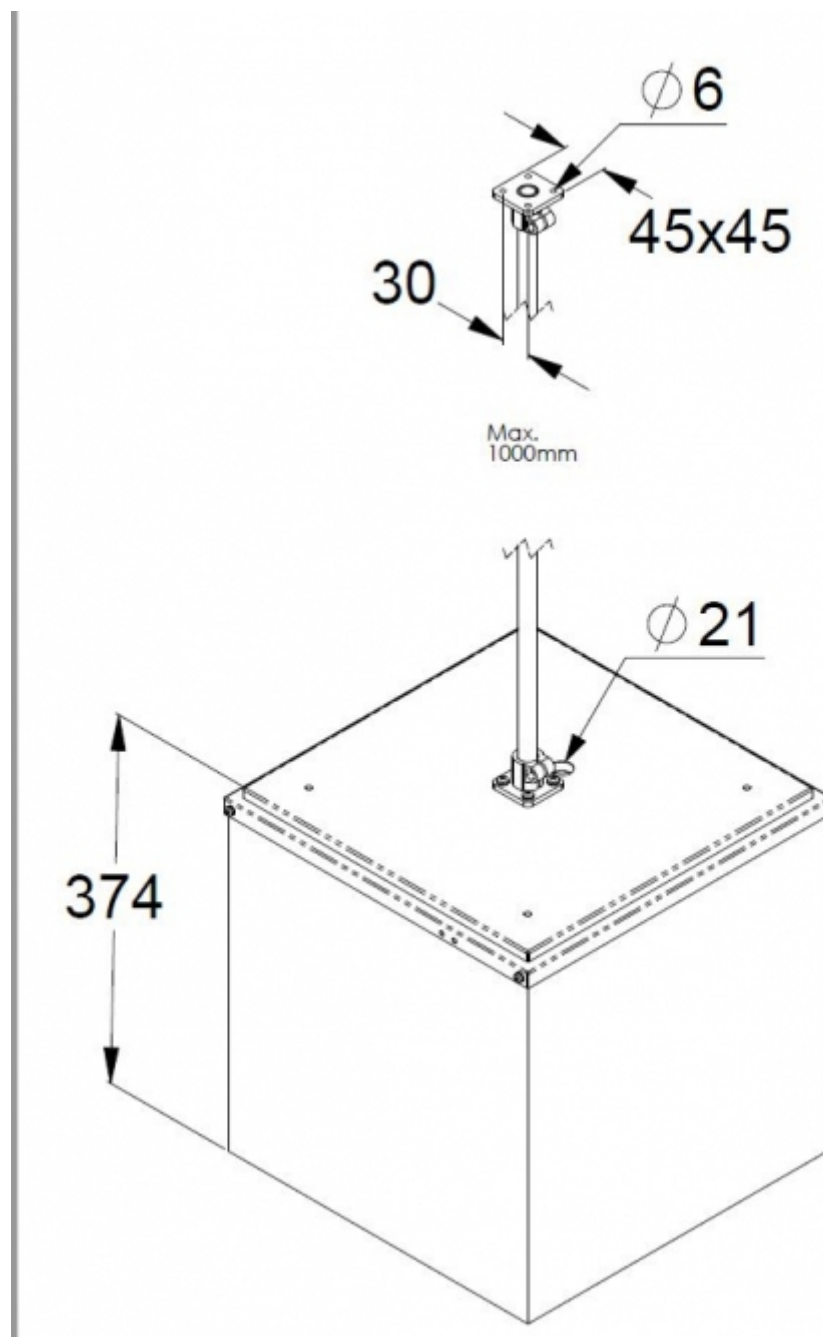


# PENDELHÅLLARE TWK6300



RAL  
9003

Pendelhållare (vit, RAL9003) med 1 m rör,  $\varnothing 16$  mm, för ESC Cube

Vi förbehåller oss rätten att göra ändringar utan föregående meddelande.  
Upphovsrätt © 2024 Teknoware. Alla rättigheter förbehållna.  
Datum: 16 Juli, 2024 | Källa: [teknoware.com/sv/pendelhallare-twk6300](https://teknoware.com/sv/pendelhallare-twk6300)

Teknoware Sverige AB | Gräsdalsgatan 10 | SE-653 43 Karlstad  
Tel. +46 72 338 01 16 | Tel. +46 72 338 01 17 | VAT-nummer SE559004089401 |  
[teknoware.com](https://teknoware.com) | [loffert@teknoware.se](mailto:loffert@teknoware.se)

 **TEKNOWARE**<sup>®</sup>

Produktkod	TWK6300
Montage (standard)	pendel
Tullkod	94056080
GTIN-kod	6438045023052
ETIM-produktklass	EC002557
Längd	1000 mm
Bredd	30 mm
Höjd	45 mm
Färg	RAL9003

## KOMPATIBLA PRODUKTER:

### HÄNVISNINGSSARMATURER MED BATTERI OCH SJÄLVTESTFUNKTION



Produktkod	E-nummer	Nominell anslutningsspänning	Piktogram	Piktograminfo	Drifttid (h)
TWK6353WM		220-240 V, 50/60 Hz AC		4-sidigt, 65 m	

### HÄNVISNINGSSARMATURER MED BATTERI OCH TRÅDLÖS ÖVERVAKNING



Produktkod	E-nummer	Nominell anslutningsspänning	Piktogram	Piktograminfo	Drifttid (h)
TWK6353WA		220-240 V, 50/60 Hz AC		4-sidigt, 65 m	

Vi förbehåller oss rätten att göra ändringar utan föregående meddelande.  
Upphovsrätt © 2024 Teknoware. Alla rättigheter förbehållna.  
Datum: 16 Juli, 2024 | Källa: [teknoware.com/sv/pendellhallare-twk6300](https://teknoware.com/sv/pendellhallare-twk6300)

Teknoware Sverige AB | Gräsdalsgatan 10 | SE-653 43 Karlstad  
Tel. +46 72 338 01 16 | Tel. +46 72 338 01 17 | VAT-nummer SE559004089401 |  
[teknoware.com](https://teknoware.com) | [loffert@teknoware.se](mailto:loffert@teknoware.se)



Vi förbehåller oss rätten att göra ändringar utan föregående meddelande.  
Upphovsrätt © 2024 Teknoware. Alla rättigheter förbehållna.  
Datum: 16 Juli, 2024 | Källa: [teknoware.com/sv/pendelhallare-twk6300](https://teknoware.com/sv/pendelhallare-twk6300)

Teknoware Sverige AB | Gräsdalsgatan 10 | SE-653 43 Karlstad  
Tel. +46 72 338 01 16 | Tel. +46 72 338 01 17 | VAT-nummer SE559004089401 |  
[teknoware.com](https://teknoware.com) | [loffert@teknoware.se](mailto:loffert@teknoware.se)

