

FLAGGHÅLLARE TW77505



Flagghållare för Esc 10 hänvisningsarmaturer

Vi förbehåller oss rätten att göra ändringar utan föregående meddelande.
Upphovsrätt © 2024 Teknoware. Alla rättigheter förbehållna.
Datum: 16 Juli, 2024 | Källa: teknoware.com/sv/nodbelysning/flagghallare-tw77505

Teknoware Sverige AB | Gräsdalsgatan 10 | SE-653 43 Karlstad
Tel. +46 72 338 01 16 | Tel. +46 72 338 01 17 | VAT-nummer SE559004089401 |
teknoware.com | loffert@teknoware.se

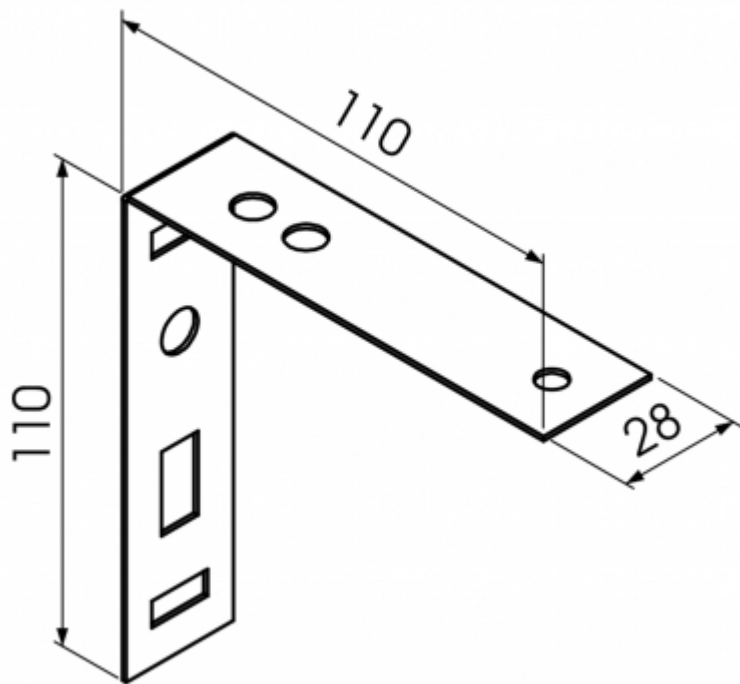
 **TEKNOWARE**[®]

Produktkod	TW77505
Tullkod	94056080
GTIN-kod	6438045001234
ETIM-produktklass	EC002557
Längd	110 mm
Bredd	110 mm
Höjd	28 mm
Vikt	0,14 kg

Vi förbehåller oss rätten att göra ändringar utan föregående meddelande.
Upphovsrätt © 2024 Teknoware. Alla rättigheter förbehållna.
Datum: 16 Juli, 2024 | Källa: teknoware.com/sv/nodbelysning/flagghallare-tw77505

Teknoware Sverige AB | Gräsdalsgatan 10 | SE-653 43 Karlstad
Tel. +46 72 338 01 16 | Tel. +46 72 338 01 17 | VAT-nummer SE559004089401 |
teknoware.com | loffert@teknoware.se





Vi förbehåller oss rätten att göra ändringar utan föregående meddelande.
Upphovsrätt © 2024 Teknoware. Alla rättigheter förbehållna.
Datum: 16 Juli, 2024 | Källa: teknoware.com/sv/nodbelysning/flagghallare-tw77505

Teknoware Sverige AB | Gräsdalsgatan 10 | SE-653 43 Karlstad
Tel. +46 72 338 01 16 | Tel. +46 72 338 01 17 | VAT-nummer SE559004089401 |
teknoware.com | joffert@teknoware.se





Vi förbehåller oss rätten att göra ändringar utan föregående meddelande.
Upphovsrätt © 2024 Teknoware. Alla rättigheter förbehållna.
Datum: 16 Juli, 2024 | Källa: teknoware.com/sv/nodbelysning/flagghallare-tw77505

Teknoware Sverige AB | Gräsdalsgatan 10 | SE-653 43 Karlstad
Tel. +46 72 338 01 16 | Tel. +46 72 338 01 17 | VAT-nummer SE559004089401 |
teknoware.com | loffert@teknoware.se

 **TEKNOWARE®**