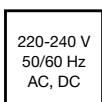


# SWITCH CONTROLLER TST8501



Switch Controller (montage: i en gruppcentral).

armaturens ström tas från nödljuskrets

inverterad funktion vid AC-bruk

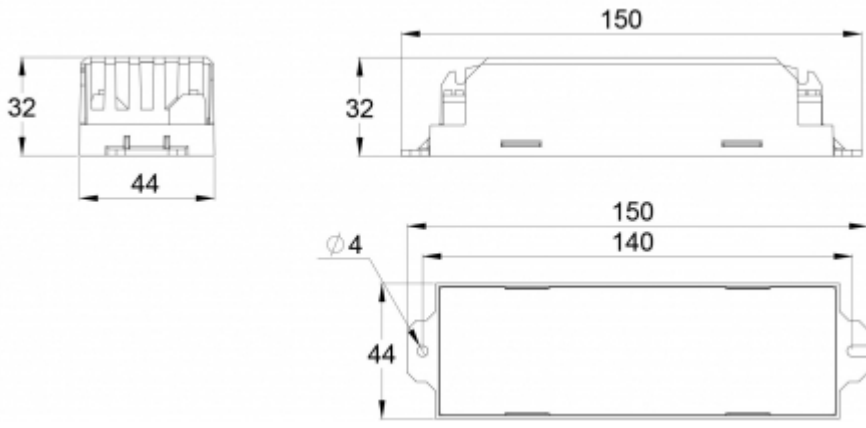
armaturer användas när spänningen av kopplingstyrning avbrytas, eller DC-spänning kommer från centralen

Produktkod	TST8501
Montage (standard)	i en gruppcentral
Tullkod	94056080
GTIN-kod	6438045010649
ETIM-produktklass	EC000205
Längd	150 mm
Bredd	32 mm
Höjd	43 mm
Vikt	0,3 kg
Nominell anslutningsspänning	220-240 V, 50/60 Hz AC, DC
Effektförbrukning	1000 VA
Stommmaterial	tunnplåt

Vi förbehåller oss rätten att göra ändringar utan föregående meddelande.  
Upphovsrätt © 2024 Teknoware. Alla rättigheter förbehållna.  
Datum: 27 Juli, 2024 | Källa: [teknoware.com/sv/nodbelysning/switch-controller-tst8501](https://teknoware.com/sv/nodbelysning/switch-controller-tst8501)

Teknoware Sverige AB | Gräsdalsgatan 10 | SE-653 43 Karlstad  
Tel. +46 72 338 01 16 | Tel. +46 72 338 01 17 | VAT-nummer SE559004089401 |  
[teknoware.com](https://teknoware.com) | [loffert@teknoware.se](mailto:loffert@teknoware.se)





Vi förbehåller oss rätten att göra ändringar utan föregående meddelande.  
Upphovsrätt © 2024 Teknoware. Alla rättigheter förbehållna.  
Datum: 27 Juli, 2024 | Källa: [teknoware.com/sv/nodbelysning/switch-controller-tst8501](https://teknoware.com/sv/nodbelysning/switch-controller-tst8501)

Teknoware Sverige AB | Gräsdalsgatan 10 | SE-653 43 Karlstad  
Tel. +46 72 338 01 16 | Tel. +46 72 338 01 17 | VAT-nummer SE559004089401 |  
[teknoware.com](https://teknoware.com) | [loffert@teknoware.se](mailto:loffert@teknoware.se)

