



## Local controller TST6801/3/5 – Installation and maintenance

Local Controller enables the local control of emergency luminaires in Teknoware central battery systems. It monitors the local supply and controls the emergency luminaires connected to it.

Local voltage breakdown switches on the non-maintained emergency luminaires, even if the supply to the central battery unit remains.

Both maintained and non-maintained emergency luminaires can be connected to the same circuit. This eliminates separate cabling for maintained and non-maintained luminaires.

Local Controller is connected to the emergency supply cabling between the central battery unit and luminaires. Its monitoring inputs are connected to the mains supply of the local general lighting, and it can monitor up to 3 phases independently. If any of the monitoring inputs detect supply failure, Local Controller sends a message via supply cable to the non-maintained luminaires, and they switch themselves on. When the supply recovers, the emergency luminaires stay lit for the app. 20 seconds (**TST6803/5**: with 0 minutes delay), after which the normal operation returns automatically.

**TST6803** and **TST6805** models have a switch control input and a time delay adjustment (an adjustment dial in TST6803 and a DIP switch in TST6805) to adjust the time the connected luminaires remain lit after the normal power supply has been restored. Both maintained and non-maintained emergency luminaires can be connected to the same circuit wiring. Teknoware addressable emergency luminaires can be set as non-maintained during the installation when used with Local Controller. These models also have a relay output for controlling other devices. The relay output changes status when the Local Controller is activated.

Local Controller models with switch control (**TST6803** and **TST6805**) switch on the luminaires when a voltage of 230VAC is applied to the switch control (10SW). Please note that such luminaires cannot be turned off with the Local Controllers switch control if there is no voltage in one of more of the phase inputs, for example during a power outage.

### Points to note

- This product may only be installed or maintained by a qualified electrician.
- Only original spare parts may be used for this product.
- Any modifications to this product without written consent from the manufacturer are prohibited.
- This product may only be used for purposes specified by the manufacturer.

### Installation (TST6801)

Install TST6801 on a DIN rail, inside a distribution panel, or in a similar, secured location. Connect the wires according to the connection diagram, and the markings on the label on the module.

### Installation (TST6803)

Set the delay time for luminaires by turning the adjustment switch according to how long you wish the luminaires to remain lit after normal power is restored. See the label on the unit for details.

### Installation (TST6805)

Set the delay time for luminaires according to how long you wish the luminaires to remain lit after normal power is restored. The delay time is set with the DIP switch 1-4, according to the image below:

DIP (  =OFF,  =ON)

1	<input type="checkbox"/>	<input type="checkbox"/>	<input type="checkbox"/>	<input type="checkbox"/>	<input type="checkbox"/>	<input type="checkbox"/>	<input type="checkbox"/>	<input type="checkbox"/>	<input type="checkbox"/>	<input type="checkbox"/>	<input type="checkbox"/>	<input type="checkbox"/>	<input type="checkbox"/>	<input type="checkbox"/>	<input type="checkbox"/>	
2	<input type="checkbox"/>	<input type="checkbox"/>	<input type="checkbox"/>	<input type="checkbox"/>	<input type="checkbox"/>	<input type="checkbox"/>	<input type="checkbox"/>	<input type="checkbox"/>	<input type="checkbox"/>	<input type="checkbox"/>	<input type="checkbox"/>	<input type="checkbox"/>	<input type="checkbox"/>	<input type="checkbox"/>	<input type="checkbox"/>	
3	<input type="checkbox"/>	<input type="checkbox"/>	<input type="checkbox"/>	<input type="checkbox"/>	<input type="checkbox"/>	<input type="checkbox"/>	<input type="checkbox"/>	<input type="checkbox"/>	<input type="checkbox"/>	<input type="checkbox"/>	<input type="checkbox"/>	<input type="checkbox"/>	<input type="checkbox"/>	<input type="checkbox"/>	<input type="checkbox"/>	
4	<input type="checkbox"/>	<input type="checkbox"/>	<input type="checkbox"/>	<input type="checkbox"/>	<input type="checkbox"/>	<input type="checkbox"/>	<input type="checkbox"/>	<input type="checkbox"/>	<input type="checkbox"/>	<input type="checkbox"/>	<input type="checkbox"/>	<input type="checkbox"/>	<input type="checkbox"/>	<input type="checkbox"/>	<input type="checkbox"/>	
	0	1	2	3	4	5	6	7	8	9	10	11	12	13	14	15 min

Set DIP 6 switch to ON for standard mode, or OFF for Intelligent Controller mode. After the DIP switch settings, install TST6805 on a DIN rail, inside a distribution panel, or in a similar, secured location. Connect the wires according to the connection diagram on page 4, and the markings on the label on the module.

## Maintenance

Maintenance is done together with the normal maintenance of the emergency lighting system.

## Removing from usage

Metal parts are aluminum or steel waste. Wirings, circuit boards, and electronic components are electronic waste.

## Tilavahti TST6801/3/5 – Asennus ja huolto

Tilavahti mahdollistaa turvavalaisimien paikallisen hallinnan Teknowaren keskusakustojärjestelmissä. Tilavahti tarkkailee paikallista sähkönsyöttöä ja hallinnoi siihen kytkettyjä turvavalaisimia.

Paikallinen sähköjen katkeaminen kytkee turvavalaisimet päälle, vaikka sähkönsyöttö ei katkeaisikaan turvavalokeskukselta.

Sekä jatkuva- että ajoittain toimivat valaisimet voidaan kytkeä samaan ryhmään. Tämä poistaa tarpeen erilliseltä kaapeloinnilta sekä jatkuva- että ajoittain toimiville valaisimille.

Tilavahti asennetaan turvavalaisimien ryhmäkaapeliin ennen turvavalaisimia. Tilavahtiin tuodaan jännitetieto alueen ryhmäkeskukselta ja se tunnistelee ryhmäkeskuksen vaiheita. Kun vaiheissa on puutteita, tieto välittyy Tilavahdin kautta ajoittain toimiville turvavalaisimille ja ne kytkeytyvät päälle. Normaalin sähköverkon palautuessa turvavalaisimet toimivat noin 20 sekunnin ajan, jonka jälkeen ne sammuvat automaattisesti (TST6803/5 -viiveasetuksella 0 min).

**TST6803 ja TST6805** -malleissa on kytkinohjaus ja viiveajan säätökytkin (säätöruuvi mallissa TST6803 ja DIP-kytkin mallissa TST6805) joilla voidaan säätää viive valojen sammumiselle, kun normaali sähkönsyöttö on palautunut. Sekä jatkuva- että ajoittain toimivat valaisimet voidaan kytkeä samaan ryhmäkaapelointiin. Teknowaren osoitteelliset valaisimet voidaan asettaa ajoittain toimiviksi, kun niitä käytetään tilavahdin kanssa. Nämä mallit sisältävät myös relelähdön, jolla voidaan ohjata muita laitteita. Relelähdön tila muuttuu, kun Tilavahti aktivoituu.

Kytkinohjauksella varustetut tilavahdit (**TST6803 ja TST6805**) kytkevät valaisimet päälle kun kytkinohjaukseen (10SW) tulee 230VAC jännite. Huomaathan, että valaisimia ei voi sammuttaa tilavahdin kytkinohjauksella jos jostain vaihetulosta puuttuu jännite, esimerkiksi sähkökatkon aikana.

## Huomioitavaa

- Tuotteen asennuksen ja huollon saa suorittaa vain sähköalan ammattitaitoinen henkilö.
- Tuotteeseen saa vaihtaa vain alkuperäisiä varaosia.
- Tuotteen vaatimusten mukaisuuden säilyttämiseksi tuotetta ei saa muuttaa millään lailla ilman valmistajan antamaa kirjallista lupaa.
- Tuotetta saa käyttää vain valmistajan ilmoittamassa käyttötarkoituksessa.

## Asennus (TST6801)

Asenna TST6801 DIN –kiskoon, sähkökaappiin tai muuhun turvalliseen paikkaan. Kytke laite kytkentäkaavion ja laitteen laitetarran mukaisesti.

## Asennus (TST6803)

Aseta viive valojen sammumiselle kääntämällä säätökytkintä sen mukaan, kuinka kauan haluat valojen palavan normaalin sähkönsyötön palaamisen jälkeen. Katso yksikössä olevasta tarrasta lisätietoja.

## Asennus (TST6805)

Aseta viive valojen sammumiselle sen mukaan, kuinka kauan haluat valojen palavan normaalin sähkönsyötön palaamisen jälkeen. Viive asetetaan DIP-kytkimillä 1-4, seuraavan kuvan mukaisesti:

DIP (  =OFF,  =ON)

1	<input type="checkbox"/>	<input type="checkbox"/>	<input type="checkbox"/>	<input type="checkbox"/>	<input type="checkbox"/>	<input type="checkbox"/>	<input type="checkbox"/>	<input type="checkbox"/>	<input type="checkbox"/>	<input type="checkbox"/>	<input type="checkbox"/>	<input type="checkbox"/>	<input type="checkbox"/>	<input type="checkbox"/>	<input type="checkbox"/>	
2	<input type="checkbox"/>	<input type="checkbox"/>	<input type="checkbox"/>	<input type="checkbox"/>	<input type="checkbox"/>	<input type="checkbox"/>	<input type="checkbox"/>	<input type="checkbox"/>	<input type="checkbox"/>	<input type="checkbox"/>	<input type="checkbox"/>	<input type="checkbox"/>	<input type="checkbox"/>	<input type="checkbox"/>	<input type="checkbox"/>	
3	<input type="checkbox"/>	<input type="checkbox"/>	<input type="checkbox"/>	<input type="checkbox"/>	<input type="checkbox"/>	<input type="checkbox"/>	<input type="checkbox"/>	<input type="checkbox"/>	<input type="checkbox"/>	<input type="checkbox"/>	<input type="checkbox"/>	<input type="checkbox"/>	<input type="checkbox"/>	<input type="checkbox"/>	<input type="checkbox"/>	
4	<input type="checkbox"/>	<input type="checkbox"/>	<input type="checkbox"/>	<input type="checkbox"/>	<input type="checkbox"/>	<input type="checkbox"/>	<input type="checkbox"/>	<input type="checkbox"/>	<input type="checkbox"/>	<input type="checkbox"/>	<input type="checkbox"/>	<input type="checkbox"/>	<input type="checkbox"/>	<input type="checkbox"/>	<input type="checkbox"/>	
	0	1	2	3	4	5	6	7	8	9	10	11	12	13	14	15 min

DIP6-kytkin ON-tilassa asettaa valaisimen normaalitilaan, OFF puolestaan Intelligent Controller -tilaan. DIP-asetusten tekemisen jälkeen asenna TST6805 DIN -kiskoon sähkökaappiin tai muuhun turvalliseen paikkaan. Kytke laite kytkentäkaavion ja laitteen laitetarran mukaisesti.

## Huolto

Huolto tehdään turvalaistussijustelmän huollon yhteydessä.

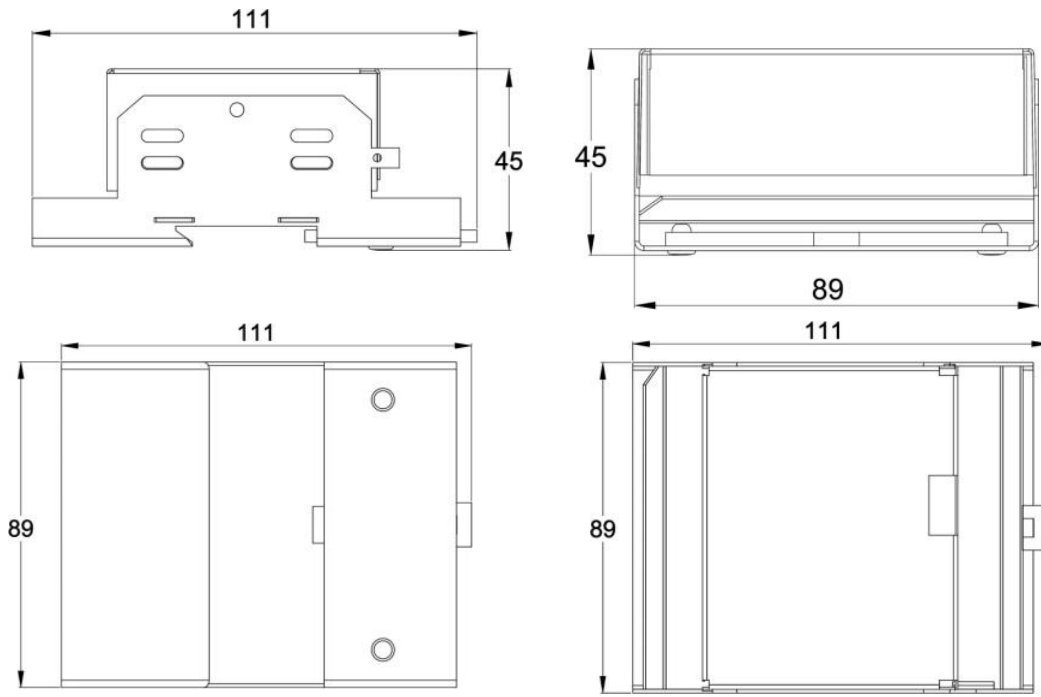
## Käytöstä poistaminen

Metalliosat voidaan hävittää metallijätteenä. Johdotukset, piirilevyt ja elektroniset komponentit ovat SER-jätettä.

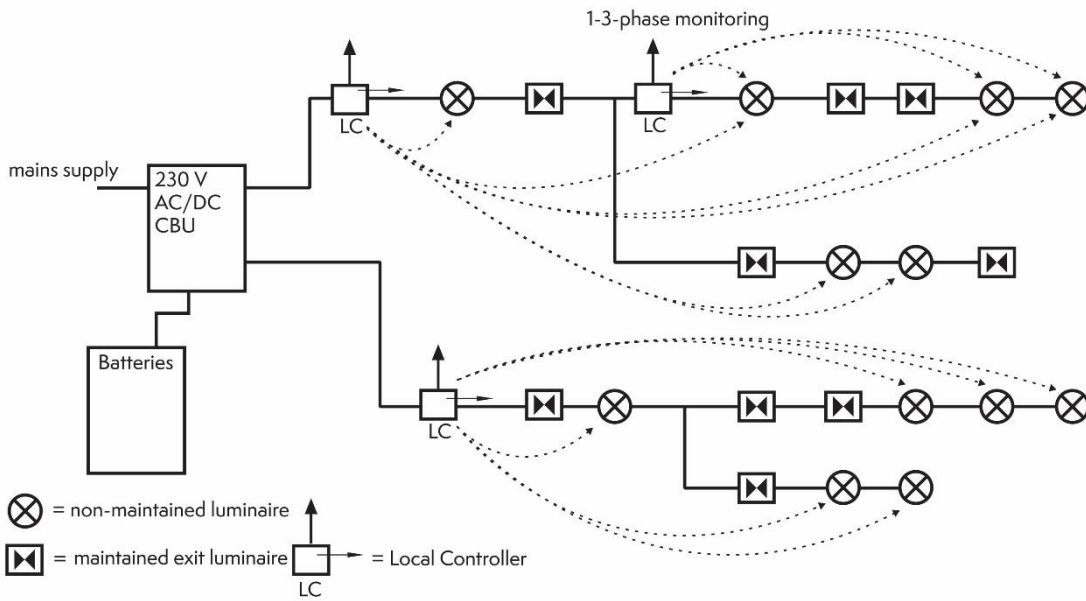
## Technical information / Tekniset tiedot

Product code / Tuotekoodi	Input voltage / Syöttöjännite	Power / Tehonkulutus	Installation / Asennus	Features / Ominaisuudet
TST6805	230 V	1400 VA	DIN rail, inside the distribution panel  DIN-kiskoon, sähkökaapin sisälle	<ul style="list-style-type: none"> <li>Intelligent Controller (IC) compatible</li> <li>1-3-phase monitoring / 230 V control input</li> <li>Controlling the non-maintained luminaires through the supply cabling</li> <li>Switch Control input</li> <li>Relay contact output from 1-3-phase monitoring (NC/NO)</li> <li>0-15 min adjustable delay for returning to mains operations with 1 minute spacing with DIP Switch</li> <li>IC-valaisinohjausyksikköjärjestelmän kanssa yhteensopiva</li> <li>1-3 -vaihevalvonta / 230 V ohjaustulo</li> <li>relelähtö 1-3-vaihevalvonnan tilasta (NC/NO)</li> <li>kytkinohjaustulo</li> <li>turvavalaisimien ohjaus ryhmäkaapelin kautta</li> <li>DIP-kytkimellä asetettava viive turvavalotoiminnoille (0-15 min)</li> </ul>
TST6803	230 V	1400 VA	DIN rail, inside the distribution panel  DIN-kiskoon, sähkökaapin sisälle	<ul style="list-style-type: none"> <li>1-3-phase monitoring / 230 V control input</li> <li>Controlling the non-maintained luminaires through the supply cabling</li> <li>Switch Control input</li> <li>Relay contact output from 1-3-phase monitoring (NC/NO)</li> <li>0-15 min adjustable delay for returning to mains operations with an adjustment switch</li> <li>1-3 -vaihevalvonta / 230 V ohjaustulo</li> <li>relelähtö 1-3-vaihevalvonnan tilasta (NC/NO)</li> <li>kytkinohjaustulo</li> <li>turvavalaisimien ohjaus ryhmäkaapelin kautta</li> <li>Säätökytkimellä asetettava viive turvavalotoiminnoille (0-15 min)</li> </ul>
TST6801	230 V	1400 VA	DIN rail, inside the distribution panel  DIN-kiskoon, sähkökaapin sisälle	<ul style="list-style-type: none"> <li>1-3-phase monitoring / 230 V control input</li> <li>Controlling the non-maintained luminaires through the supply cabling</li> <li>1-3 -vaihevalvonta / 230 V ohjaustulo</li> <li>relelähtö 1-3 -vaihevalvonnan tilasta (NC/NO)</li> </ul>

## Mechanical dimensions / Mekaaniset mitat



## System diagram / Järjestelmäkaavio



## Connection diagrams / Kytkentäkaaviot

