



## INSTALLATION

**Read the document VOT100 before installation!**



**Note!** This product may only be installed or maintained by a qualified electrician! Never open the luminaire if it is connected to mains!

### Product Description

A non-maintained emergency luminaire.

### Electrical and mechanical installation

The luminaire is suitable for recess mounting in suspended ceilings. It may be fitted directly to the ceiling without a safety distance.

**NOTE:** When carrying out the installation, ensure free air circulation behind the luminaire.

### Recess mounting

The electronic unit and the cables of the luminaire must be securely attached inside the suspended ceiling. This must be taken into account before starting the installation. Installation images can be found from page 3.

1. Drill a hole for the luminaire in the suspended ceiling. For the correct diameter of the hole, see figure "Mechanical Dimensions" at the end of this document.
2. Open the cover of the electronic unit.
3. If the luminaire is a self-contained luminaire, mark the commissioning date on the sticker attached to the luminaire battery.
4. If the luminaire is an addressable luminaire (product code TW... K), set the address and/or the Local Controller function for the luminaire. For more information see chapter "About the installation of addressable luminaires".
5. Strip off 12 mm of the supply cable (1,5 mm<sup>2</sup> - 2,5 mm<sup>2</sup>) wire coating.
6. Connect the supply cable (image 1).
7. Carry out strain relief for the supply cable using the cable tie included in delivery (image 2)
  - a) Lead the cable tie in through the holes at the base of the electronic unit in such a way, that the locking mechanism of the cable tie is left inside the electronic unit.
  - b) Wrap the cable tie around the supply cable.
  - c) Tighten and lock the cable tie to secure the supply cable firmly in place.
  - d) At the base of the electronic unit there are also two additional holes for fixing a strain relief for the luminaire cable in case of through-wiring.
8. Close the lid of the electronic unit (image 3).
9. Attach the electronic unit securely inside the suspended ceiling. The cable length between the luminaire and the electronic unit is 300 mm.
10. Place the rubber washer on the luminaire. Press the mounting springs down against the luminaire body and push the luminaire in the installation hole (image 4).
11. Attach the sticker indicating the luminaire classification on the outer surface of the luminaire, according to the instructions included in the delivery.

**NOTE:** A 50 cm cord extension set is available as an accessory (XJT0800) for some luminaires.

## ASENNUS

**Lue dokumentti VOT100 ennen asennusta!**



**Huom!** Tuotteen asennuksen ja huollon saa suorittaa vain sähköalan ammattitaitoinen henkilö! Älä koskaan avaa valaisinta jos se on jännitteellinen!

### Tuotekuvaus

Ajoittain toimiva turvavalaisin.

### Sähköinen ja mekaaninen asennus

Valaisin on tarkoitettu asennettavaksi uppoasennuksena välikattoon. Valaisimen saa asentaa suoraan kattoon ilman minimietäisyyttä.

**HUOMIO:** Valaisinta asennettaessa on varmistettava vapaa ilman kierto valaisimen takana.

### Uppoasennus

Valaisimen elektroniikkayksikkö ja kaapelit pitää aina kiinnittää luotettavasti välikatolle. Tämä pitää ottaa huomioon ennen asennuksen aloittamista. Asennuskuvat löytyvät sivulta 3.

1. Tee valaisimelle reikä välikattoon. Tarkista oikea reiän koko tämän ohjeen lopusta löytyvästä kuvasta "Mekaaniset mitat".
1. Avaa elektroniikkayksikön kansi
2. Mikäli valaisin on yksikkövalaisin, merkitse käyttöönottopäivämäärä valaisimen akkuun kiinnitettyyn tarraan.
3. Mikäli valaisin on osoitteellisen järjestelmän valaisin (tuotekoodi TW... K), aseta valaisimelle osoite ja/tai Tilavahtitoiminto. Lisätietoja löydät kappaleesta "Osoitteellisen valaisimen asentamisesta".
4. Kuori syöttökaapelin (1,5 mm<sup>2</sup>-2,5 mm<sup>2</sup>) johtimet 12 mm matkalta.
5. Kytke syöttökaapeli (kuva 1)
6. Tee vedonpoisto syöttökaapelille toimituksen mukana tulevalla nippusiteellä (kuva 2):
  - a) Pujota nippuside läpi kotelon pohjassa olevista aukoista niin, että nippusiteen lukitusmekanismi jää kotelon sisäpuolelle.
  - b) Kierrä nippuside syöttökaapelin ympäri.
  - c) Kiristä ja lukitse nippuside niin että kaapeli pysyy varmasti paikallaan.
  - d) Kotelon pohjassa on reiät myös ketjuun kytkettävän valaisimen kaapelin vedonpoistoa varten.
7. Sulje elektroniikkayksikön kotelon kansi (kuva 3).
8. Kiinnitä elektroniikkayksikkö luotettavasti välikatolle. Valaisimen ja elektroniikkayksikön välisen johdon pituus on 300 mm.
9. Laita kuminen tiivisterengas paikoilleen. Purista valaisinrungossa olevat kiinnitysrousset valaisinrunkoa vasten ja työnnä valaisin reikään (kuva 4).
10. Kiinnitä valaisimen luokitusta ilmaiseva tarra mukana tulevien ohjeiden mukaisesti valaisimen ulkopinnalle.

**HUOMIO:** Joihinkin valaisimiin on saatavana 50 cm jatkojohtosarja lisävarusteena (XJT0800).

## INSTALLATION

**Läs document VOT100 innan montering!**



**Obs!** Endast en fackman i elbranschen får installera och underhålla produkten! Öppna aldrig armaturen om den är ansluten till elnätet!

### Produktbeskrivning

En nödbelysningsarmatur med beredskapsdrift.

### Elektrisk och mekanisk installation

Armaturen monteras infälld i undertaket. Den kan monteras direkt i taket utan säkerhetsavstånd.

**OBSERVERA FÖLJANDE:** Se till att luften kan cirkulera fritt bakom armaturen.

### Infälld montering

Armaturens elektronikenhet ska alltid fästas säkert inuti undertaket. Innan installationen börjas bör detta beaktas. Monteringsavbildningar finns på sidan 3.

1. Borra ett hål för armaturen i undertaket. Kontrollera hålets diameter på bilden "*Mekaniska mått*" som finns i slutet av den här anvisningen.
2. Öppna elektronikenhetens lockan.
3. Om det handlar om en enhetsarmatur, fyll in kommissioneringsdatum i dekalen som finns på batterien av armaturen.
4. Om det handlar om en armatur med central övervakning (typen TW... K), ställ in armaturens adress och/eller Lokalvaktfunktion. Ytterligare information finns i avsnitt "*Om installationen av en armatur med central övervakning*".
5. Skala 12 mm av kabelns (1,5 mm<sup>2</sup> - 2,5 mm<sup>2</sup>) överdrag.
6. Anslut strömkabeln (bild 1)
7. Fästa strömkabeln med buntbanden som ingår i leveransen (bild 2):
  - a) Träd buntbandet genom hålen i botten av elektronikenheten så att låsningsmekanismer blir kvar innanför höljen.
  - b) Vira buntbandet runt strömkabeln.
  - c) Span och lås buntbandet så att strömkabeln sitter fast på sin plats.
  - d) I botten på elektronikenheten finns det också hål för att skydda strömkabeln med buntbandet vid kedjning av armaturen.
8. Stäng elektronikenhetens lockan.
9. Fäst elektronikenheten säkert i undertaket. Avståndet mellan armaturen och elektronikenheten är 300 mm.
10. Placera gummbrickan på sin plats. Tryck därefter in fästfjädrarna i armaturens hölje och tryck armaturen in i installationshålet (bild 4).
11. Fäst dekalen som visar armaturens klassificering på utsidan av armaturen enligt anvisningen som ingår i leveransen.

**OBSERVERA FÖLJANDE:** Det finns en 50 cm långt skarvsladdset som extrautrustning till vissa armaturen (XJT0800).

## INSTALLATION

**Lesen Sie vor der Installation das Dokument VOT100!**



**Hinweis!** Dieses Produkt darf nur von einem qualifizierten Elektriker installiert oder gewartet werden! Öffnen Sie niemals die Leuchte, wenn die Leuchte an das Stromnetz angeschlossen ist!

### Produktbeschreibung

Sicherheitsleuchte (Bereitschaftsschaltung)

### Elektrische und mechanische Installation

Die Leuchte ist für einen Einbau in Zwischendecken geeignet. Sie kann direkt und ohne Sicherheitsabstand an die Decke montiert werden.

**HINWEIS:** Während der Installation muss eine freie Luftzirkulation hinter der Leuchte sichergestellt werden.

### Einbaumontage

Die elektronische Einheit und die Kabel der Leuchte müssen sicher in der Zwischendecke befestigt werden. Dies muss vor dem Beginn der Installation berücksichtigt werden. Bilder der Installation finden Sie auf Seite 3.

1. Bohren Sie in der Zwischendecke ein Loch für die Leuchte. Den korrekten Durchmesser des Lochs entnehmen Sie bitte der Abbildung "*Mechanische Abmessungen*" am Ende dieses Dokuments.
2. Öffnen Sie die Abdeckung der elektronischen Einheit.
3. Wenn es um einer Einzelbatterieleuchte handelt, notieren Sie das Inbetriebnahmedatum auf dem Aufkleber, der an der Batterie der Leuchte angebracht ist.
4. Wenn es um einer adressierbaren Leuchte handelt (Produktcode TW... K), stellen Sie die Adresse und/oder die Funktion des Local Controllers für die Leuchte ein. Weitere Informationen erhalten Sie im Kapitel "*Über die Installation von adressierbaren Leuchten*".
5. Ziehen Sie zwölf Millimeter des Kabelmantels des Versorgungskabels (1,5-2,5 Quadratmillimeter) ab.
6. Schließen Sie das Versorgungskabel an (Bild 1).
7. Führen Sie unter Anwendung des im Lieferumfang inbegriffenen Kabelbinders einen Spannungsabbau am Versorgungskabel durch (Bild 2).
  - a) Führen Sie den Kabelbinder durch die Öffnungen an der Unterseite der elektronischen Einheit, sodass sich der Sperrmechanismus des Kabelbinders in der elektronischen Einheit befindet.
  - b) Wickeln Sie den Kabelbinder um das Versorgungskabel.
  - c) Ziehen Sie den Kabelbinder fest und versperren Sie ihn, um das Versorgungskabel gut zu sichern.
  - d) An der Unterseite der elektronischen Einheit befinden sich zwei zusätzliche Löcher zur Anbringung eines Spannungsabbaus am Kabel der Leuchte im Fall einer Durchgangsverdrahtung.
8. Schließen Sie die Abdeckung der elektronischen Einheit (Bild 3).
9. Befestigen Sie die elektronische Einheit sicher in der Zwischendecke. Die Kabellänge zwischen der Leuchte und der elektronische Einheit beträgt 300 Millimeter.
10. Platzieren Sie die Gummischeibe auf die Leuchte. Drücken Sie die Montagefedern nach unten gegen das Gehäuse der Leuchte und drücken Sie die Leuchte in die Montagelöcher (Bild 4).
11. Bringen Sie den Aufkleber, der die Klassifizierung der Leuchte angibt, gemäß den im Lieferumfang inbegriffenen Anweisungen an der Außenfläche der Leuchte an.

**HINWEIS:** Für manche Leuchten steht ein 50-Zentimeter-Verlängerungskabel-Set als Zubehör (XJT0800) zur Verfügung.

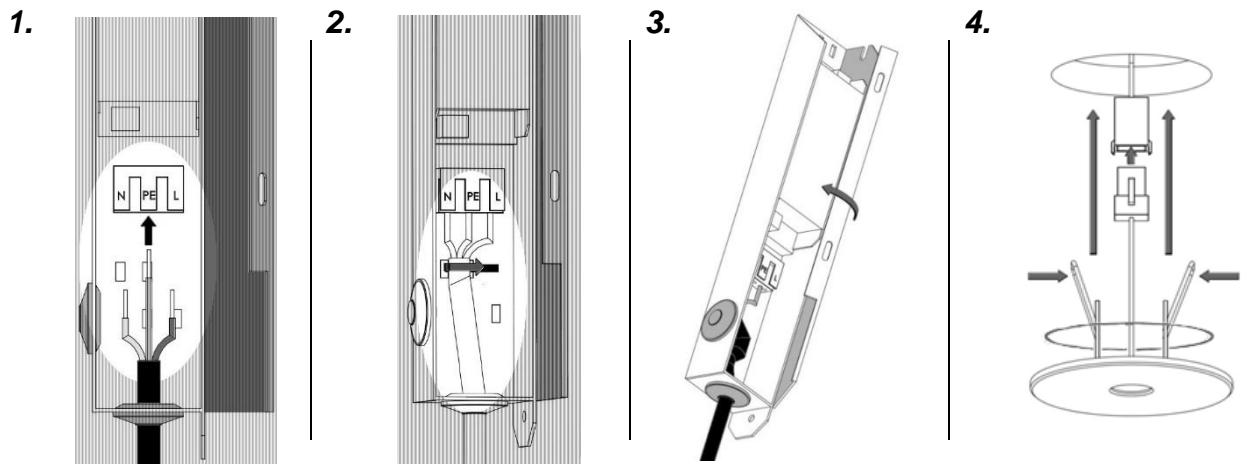
TECHNICAL DATA / TEKNISET TIEDOT / TEKNISKA DATA / TECHNISCHE DATEN

<b>Casing/Kotelointi/Kapsling/Gehäuse</b>	<b>IP20:</b> Electronic unit, connectors and the recessed part of an installed luminaire <b>IP44:</b> The visible part of an installed luminaire	<b>IP20:</b> Elektroniikkayksikkö, liittimet ja valaisimen välikattoon upotettu osa <b>IP44:</b> Asennetun valaisimen näkyviin jäävä osa	<b>IP20:</b> Elektronikenhet, kontakter och den nedsänkta delen av en installerad armatur <b>IP44:</b> Den synliga delen av en installerad armature	<b>IP20:</b> Elektronische Einheit, Anschlüsse und der Einbauteil einer installierten Leuchte <b>IP44:</b> Der sichtbare Teil einer installierten Leuchte
<b>Applicable European directives and standards</b>	2004/108/EC, EMC directive 2006/95/EC, LVD directive EN 55015 EN 61547 EN 60598-2-22 EN 60598-1 EN1838	2004/108/EC, EMC direktiivi 2006/95/EC, LVD direktiivi EN 55015 EN 61547 EN 60598-2-22 EN 60598-1 EN1838	2004/108/EC, EMC direktiv 2006/95/EC, LVD direktiv EN 55015 EN 61547 EN 60598-2-22 EN 60598-1 EN1838	2004/108/EG, EMC-Richtlinie 2006/95/EG, LVD-Richtlinie EN 55015 EN 61547 EN 60598-2-22 EN 60598-1 EN1838
<b>Noudatettut EU-direktiivit ja -standardit</b>				
<b>Lakktagna EU-direktiv och -standarder</b>				
<b>Anwendbare EU-Richtlinien und -Normen</b>	NOTE: LVD directive applies only to luminaires using 230 V supply voltage.	HUOM: LVD direktiivi koskee vain valaisimia joilla on 230 V syöttöjännite	OBS: LVD direktivet gäller endast för armaturer som fungerar med 230 V matningsspänningen.	HINWEIS: Die LVD-Richtlinie gilt nur für Leuchten mit einer 230-V-Versorgungsspannung.

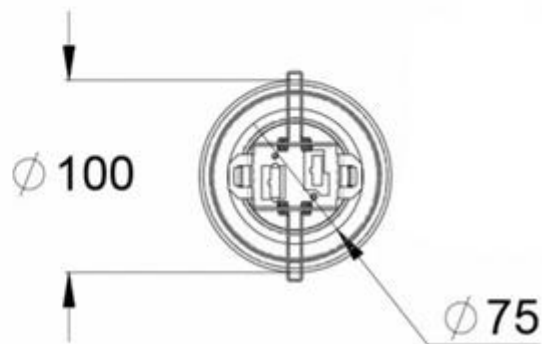
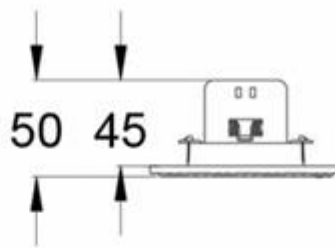
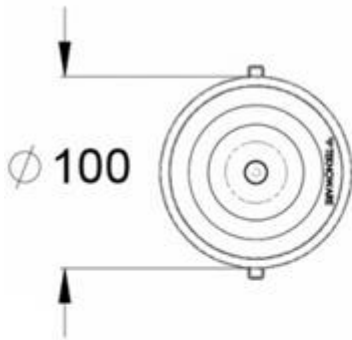
LUMINAIRE TYPES / VALAISINMALLIT / BELYSNINGSARMATURTYP / LEUCHTENTYPEN

Product code/ Tuotekoodi/ Produktkod/ Produktcode	Supply voltage/ Litätännite/ Anslutningsspänning/ Versorgungsspannung	Input power/ Ottoteho/ Mottagen effekt/ Eingangsleistung		Insulation class/ Suojaluokka/ Skyddsklass/ Isolationsklasse	Nominal luminous flux/ Nimellisvalovirta/ Nominell ljusström/ Nomineller Lichtstrom		Self-contained/ Yksikkövalaisin/ Enhetsarmatur/ Eigenständig	Centrally supplied/ Keskusjärjestelmä/ Central system/ Zentral versorgt	Tapsa Control	Aalto Control	Lumi Test
		(During boost recharge / Latauksessa / i ladning / Während der Boost- Aufladung)	(During trickle charge / Ylläpidossa / i underhålls laddning / Während der Erhaltungsladung)		+25°C	Max ambient temperature/ Max käyttölämpötila/ Max Betriebstemperatur/ Max Drifttemperatur					
TWS0492WA	220-240 V, 50/60 Hz AC	3 VA	2 VA	I	80 lm	80 lm	1h Escap			X	X
TWS0492WAC	220-240 V, 50/60 Hz AC	3 VA	2 VA	I	115 lm	115 lm	1h Escap			X	X
TWS0492WM	220-240 V, 50/60 Hz AC	3 VA	2 VA	I	80 lm	80 lm	1h Escap				X
TWS0492WMC	220-240 V, 50/60 Hz AC	3 VA	2 VA	I	115 lm	115 lm	1h Escap				X
TWS0492WA4	220-240 V, 50/60 Hz AC	3 VA	2 VA	I	80 lm	80 lm	1h Escap			X	X
TWS0492WA5	220-240 V, 50/60 Hz AC	3 VA	2 VA	I	115 lm	115 lm	1h Escap			X	X
TWS0492WM4	220-240 V, 50/60 Hz AC	3 VA	2 VA	I	80 lm	80 lm	1h Escap				X
TWS0492WM5	220-240 V, 50/60 Hz AC	3 VA	2 VA	I	115 lm	115 lm	1h Escap				X
Y0492WA	220-240 V, 50/60 Hz AC	3 VA	2 VA	I	80 lm	80 lm	1h Escap			X	X
Y0492WAC	220-240 V, 50/60 Hz AC	3 VA	2 VA	I	115 lm	115 lm	1h Escap			X	X
Y0492WM	220-240 V, 50/60 Hz AC	3 VA	2 VA	I	80 lm	80 lm	1h Escap				X
Y0492WMC	220-240 V, 50/60 Hz AC	3 VA	2 VA	I	115 lm	115 lm	1h Escap				X
TWT0441WK	24 V, 50/60 Hz AC, DC	3 VA / 3,0 W		III	280 lm	260 lm		X	X		
TWT0451WK	220-240 V, 50/60 Hz AC, DC	10 VA / 5,5 W		I	280 lm	260 lm		X	X		
TWT0452WA	220-240 V, 50/60 Hz AC	3 VA	2 VA	I	280 lm	260 lm	1h Battery			X	X
TWT0452WM	220-240 V, 50/60 Hz AC	3 VA	2 VA	I	280 lm	260 lm	1h Battery				X
TWT0453WA	220-240 V, 50/60 Hz AC	6 VA	5,5 VA	I	280 lm	260 lm	3h Battery			X	X
TWT0453WM	220-240 V, 50/60 Hz AC	6 VA	5,5 VA	I	280 lm	260 lm	3h Battery				X
TWT0471W	24-230 V, 50/60 Hz AC, DC	7,5 VA (24 V), 11 VA (230 V) / 4 W (24 V), 4 W (230 V)		III (24 V) I (230 V)	280 lm	260 lm		X			
Y0441WK	24 V, 50/60 Hz AC, DC	3 VA / 3,0 W		III	280 lm	260 lm		X	X		
Y0451WK	220-240 V, 50/60 Hz AC, DC	10 VA / 5,5 W		I	280 lm	260 lm		X	X		
Y0452WA	220-240 V, 50/60 Hz AC	3 VA	2 VA	I	280 lm	260 lm	1h Battery			X	X
Y0452WM	220-240 V, 50/60 Hz AC	3 VA	2 VA	I	280 lm	260 lm	1h Battery				X
Y0453WA	220-240 V, 50/60 Hz AC	6 VA	5,5 VA	I	280 lm	260 lm	3h Battery			X	X
Y0453WM	220-240 V, 50/60 Hz AC	6 VA	5,5 VA	I	280 lm	260 lm	3h Battery				X
Y0471W	24-230 V, 50/60 Hz AC, DC	7,5 VA (24 V), 11 VA (230 V) / 4 W (24 V) 4 W (230 V)		III (24 V) I (230 V)	280 lm	260 lm		X			

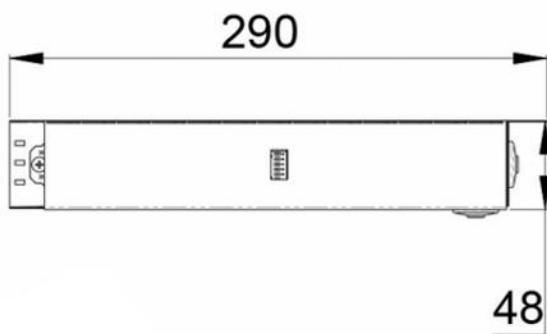
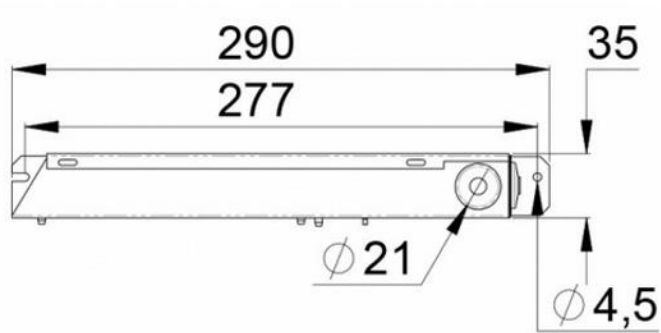
INSTALLATION IMAGES / ASENNUSKUVAT / INSTALLATIONSABILDNINGAR / INSTALLATIONSBILDER



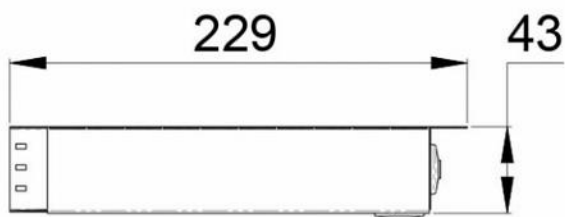
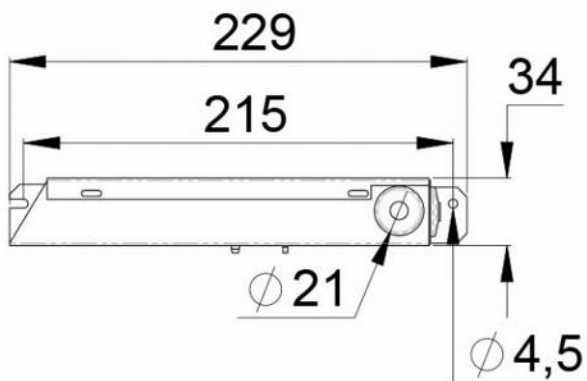
MECHANICAL DIMENSIONS / MEKAANISET MITAT / MEKANISKA MÅTT / MECHANISCHE ABMESSUNGEN - (mm)



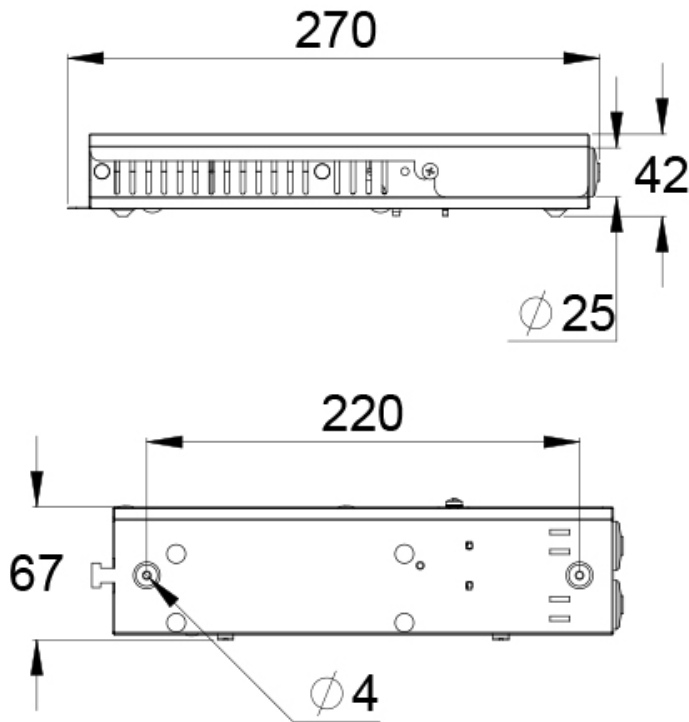
TWT0451xx



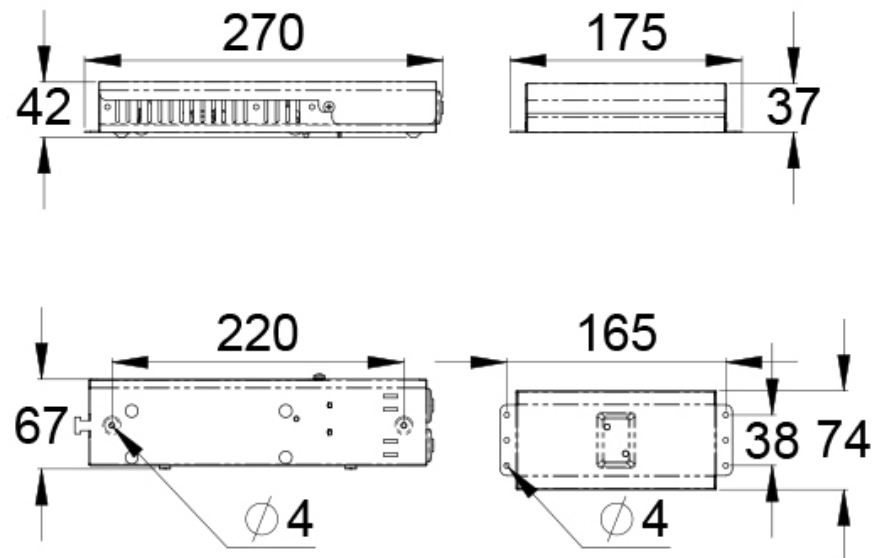
TWT0471x



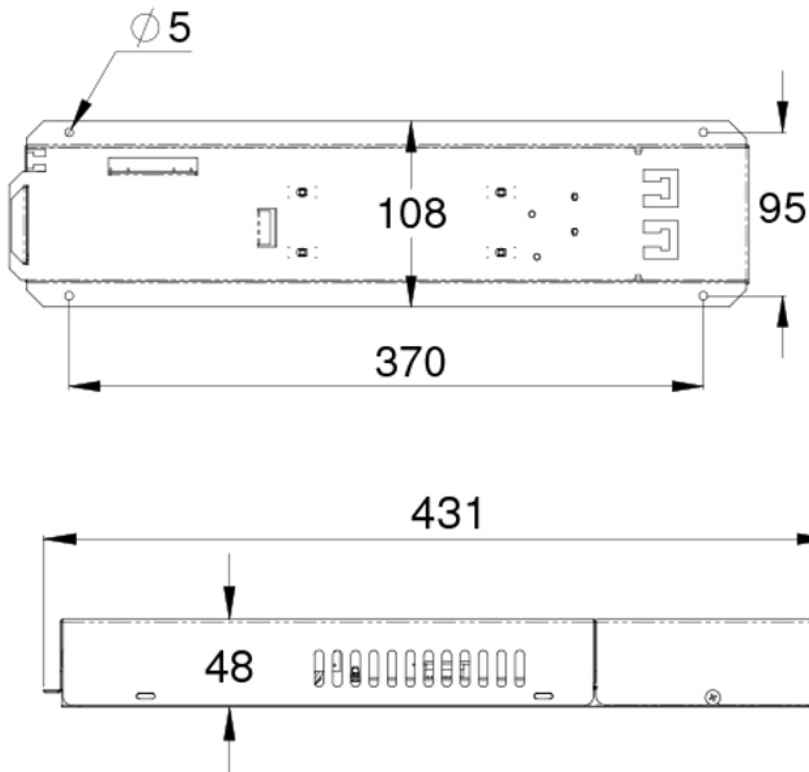
TWT0452/3xx



TWS04..



TWS0492xx4/5



TWT0441WK

