



Teknoware Steel – A maintained emergency exit luminaire.

Read the document VOT100 before installation!

Note! This product may only be installed or maintained by a qualified electrician! Never open the luminaire if it is connected to mains!

EN

Teknoware Steel – jatkuvatoiminen opastevalaisin.

Lue dokumentti VOT100 ennen asennusta!

Huom! Tuotteen asennuksen ja huollon saa suorittaa vain sähköalan ammattilainen! Älä koskaan avaa valaisinta, jos se on jännitteellinen!

FI

Teknoware Steel – en underhållen nödutgångsarmatur.

Läs dokumentet VOT100 före installationen!

Obs! Denna produkt får endast installeras och underhållas av en behörig elektriker! Öppna aldrig armaturen om den är ansluten till nätström!

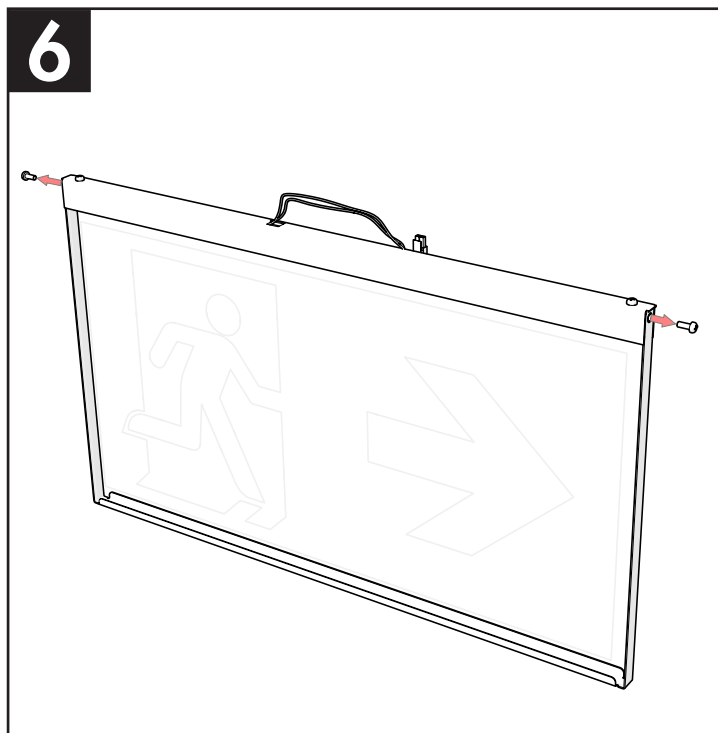
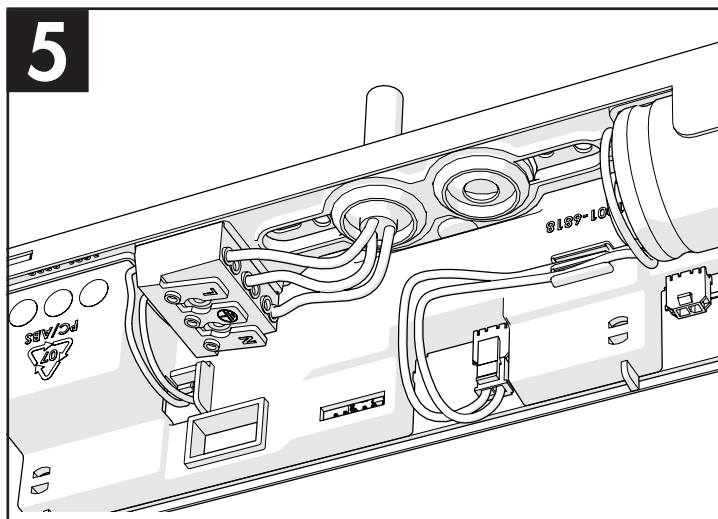
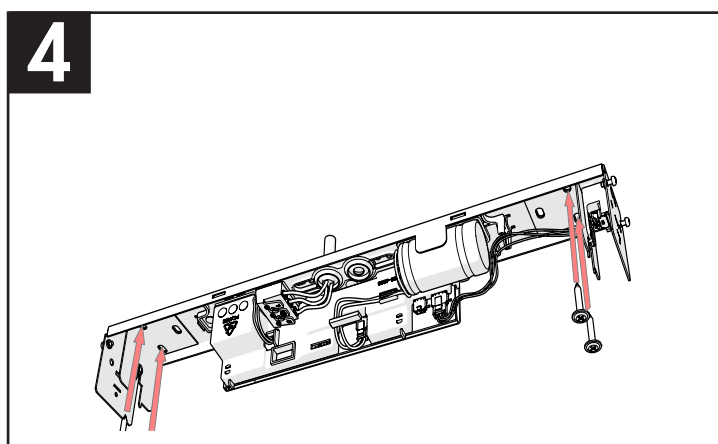
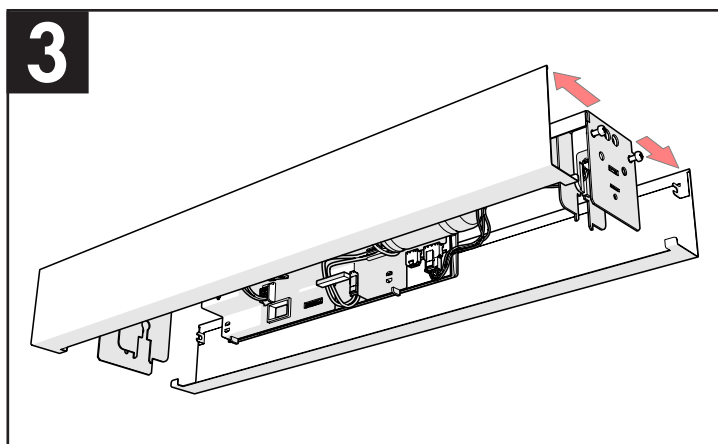
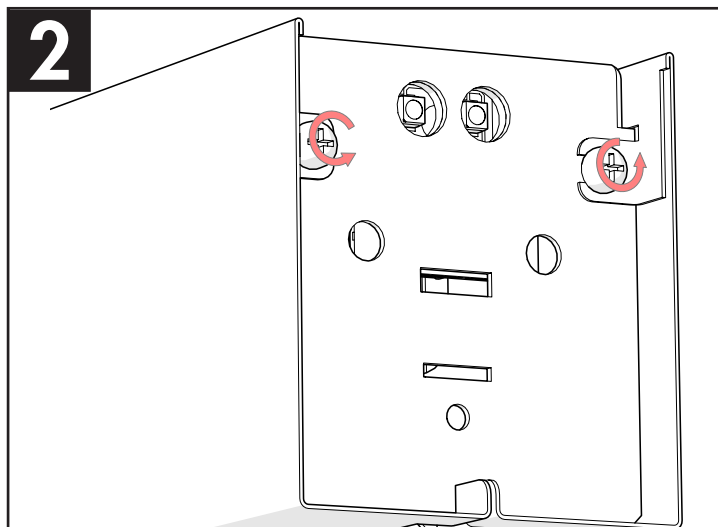
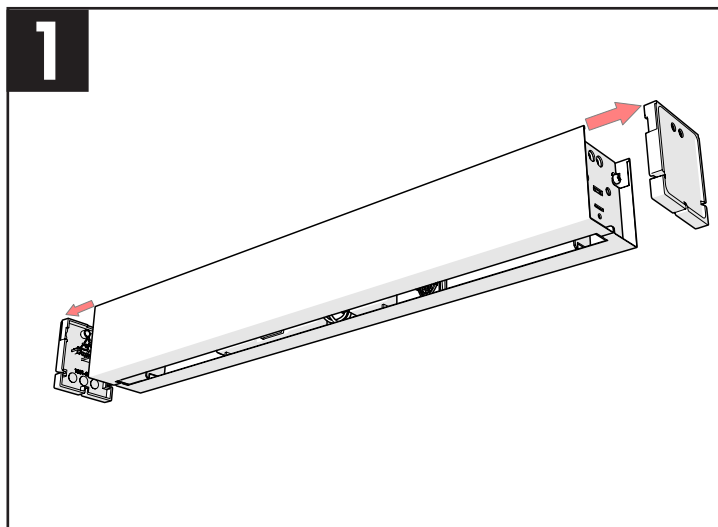
SE

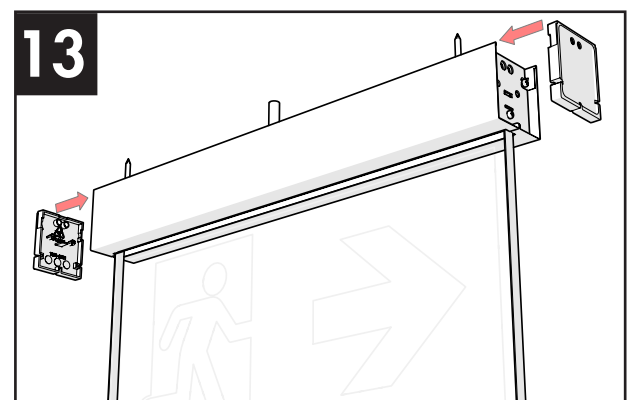
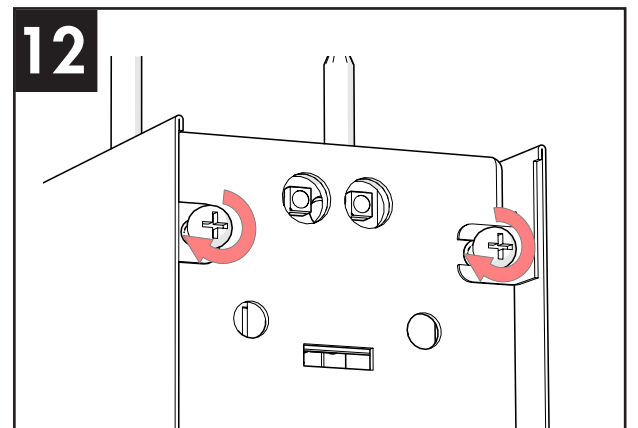
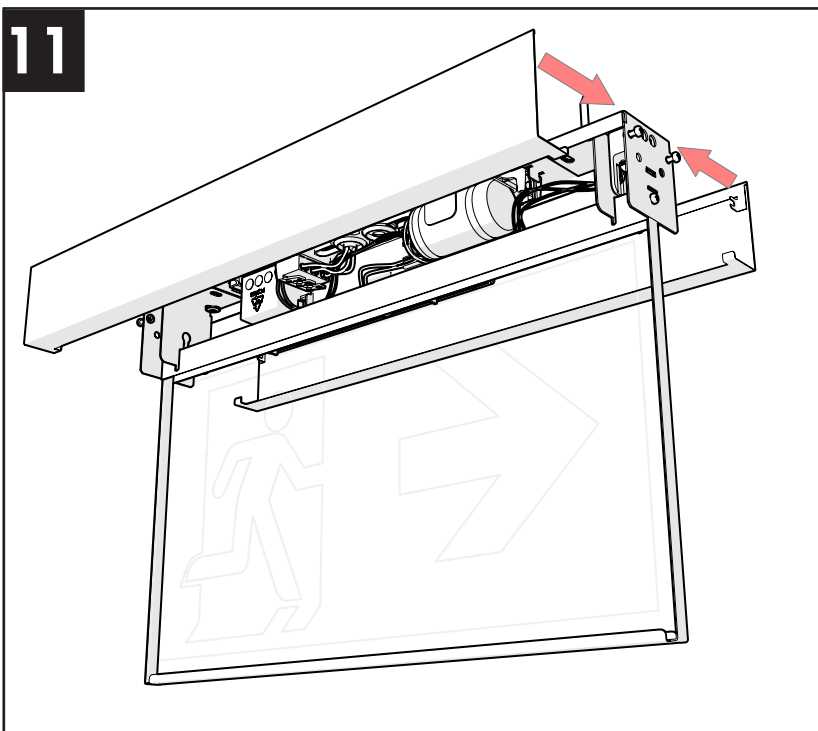
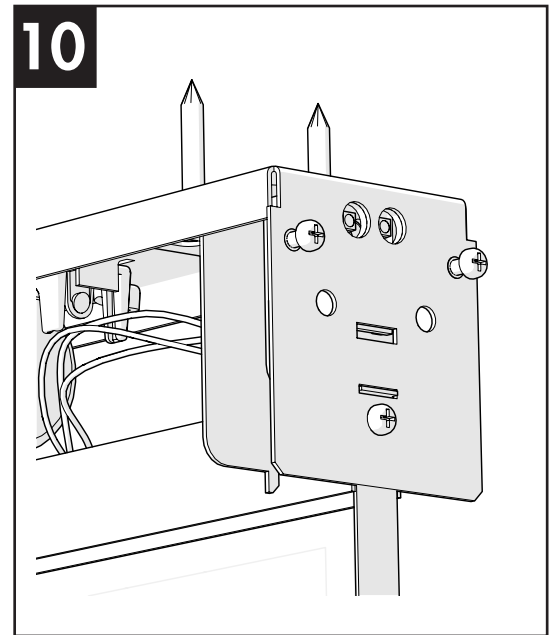
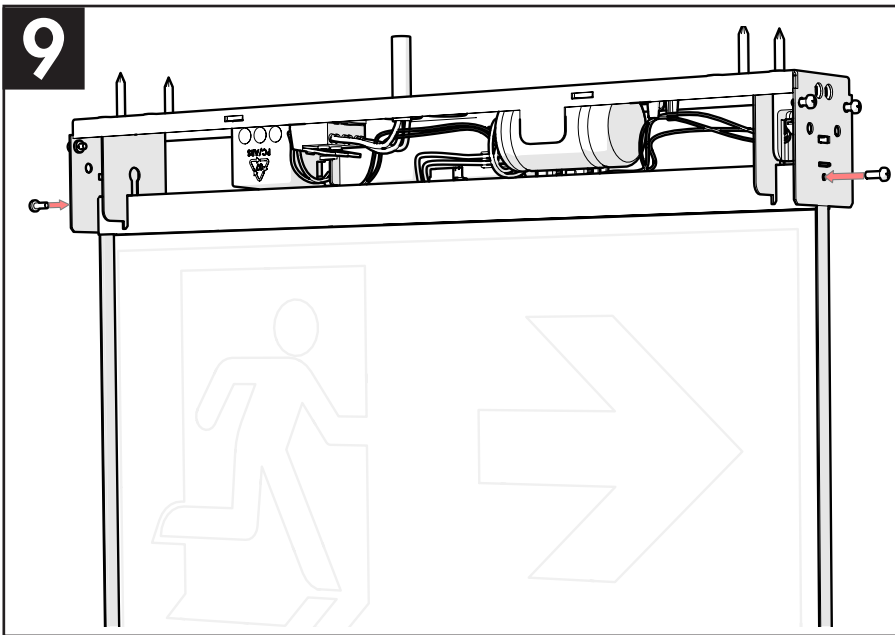
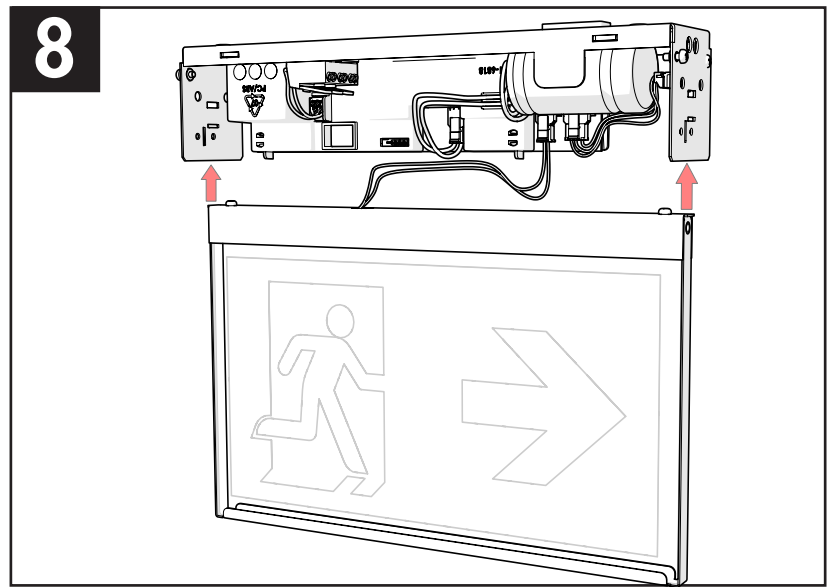
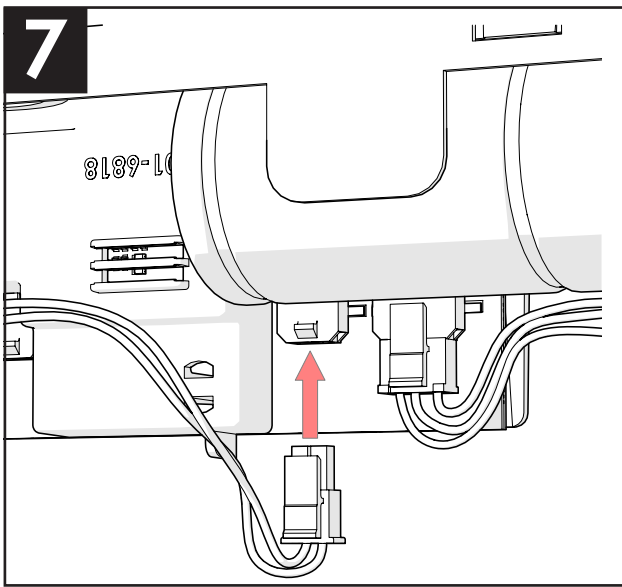
Teknoware Steel – Eine gewartete Notausgangsleuchte.

Lesen Sie vor der Installation das Dokument VOT100!

Hinweis! Dieses Produkt darf nur von einem qualifizierten Elektriker installiert oder gewartet werden! Öffnen Sie niemals Die Leuchte, wenn Sie an das Stromnetz angeschlossen ist!

DE





TWxE4 / TWxE6 INSTALLATION /ASENNUS

1. Remove the plastic covers from each end of the luminaires frame carefully with a flat head screw driver.
2. Loosen the screws holding the metal cover in its place from both ends of the luminaire (note, do not remove the screws).
3. Remove the metal covers.
4. Puncture a hole in the rubber grommet. The hole should be smaller than the thickness of the supply cable. Press the grommet to the hole displayed in the image. Bring the supply cable through the grommet in the luminaire and attach the luminaire frame to the mounting surface with four screws.
5. Connect the supply cable according to markings on the connector.
6. Remove the two screws from both sides of the pictogram.
7. Connect the pictograms connector to the connector on the luminaire frame
8. Set the pictogram in its place.
9. Attach the pictogram with the two screws removed in step.
10. Make sure the two screws loosened in step 2 are in their place.
11. Set the metal covers in their place.
12. Tighten the screws from both ends of the frame.
13. Press the plastic covers in their place to both ends of the luminaires frame. For self-testing models the other plastic cover has holes for the indicator LEDs.

EN

1. Ta försiktigt bort plastkåporna i båda ändarna av armaturramen med hjälp av en platt skruvmejsel.
2. Lossa skruvarna som håller metallkåpan på plats i båda ändarna av armaturen (OBS, ta inte bort skruvarna).
3. Ta bort metallkåporna.
4. Gör ett hål i gummigenomföringen. Hålet ska vara mindre än tjockleken på strömförsörjningskabeln. Tryck in genomföringen i hålet enligt bilden. Dra kabeln genom genomföringen i armaturen och fäst armaturramen i underlaget med fyra skruvar.
5. Anslut strömförsörjningskabeln enligt märkningarna på kopplingsplinten.
6. Ta bort de två skruvarna på båda sidor av skylten.
7. Anslut skyltens kontakt i kontakten på armaturramen.
8. Sätt skylten på plats.
9. Fäst skylten med de två skruvarna som togs bort i steg 6.
10. Se till att de två skruvarna som lossades i steg 2 sitter på plats.
11. Sätt tillbaka metallkåporna på plats.
12. Dra åt skruvarna i båda ändarna av armaturramen.
13. Tryck plastkåporna på plats i båda ändarna av armaturramen. För modeller med självtest har en av plastkåporna hål för indikeringslysdioder.

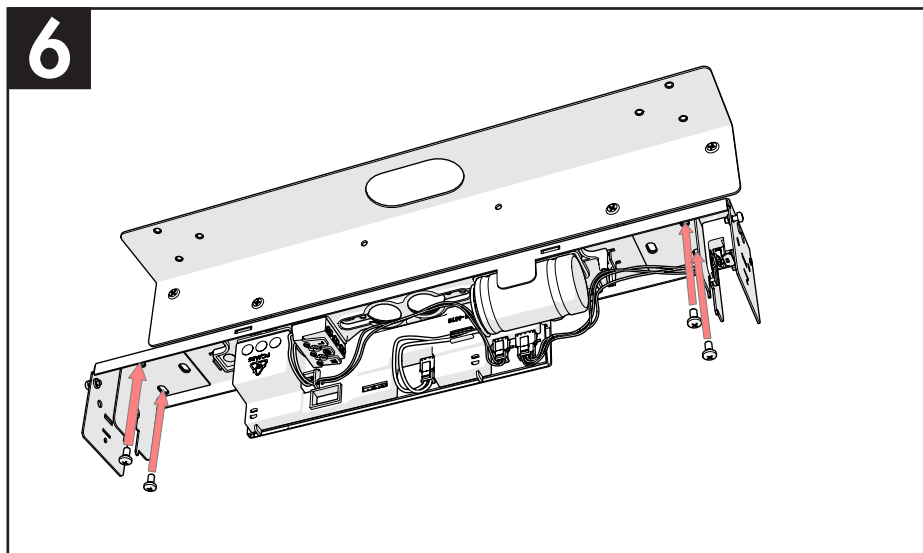
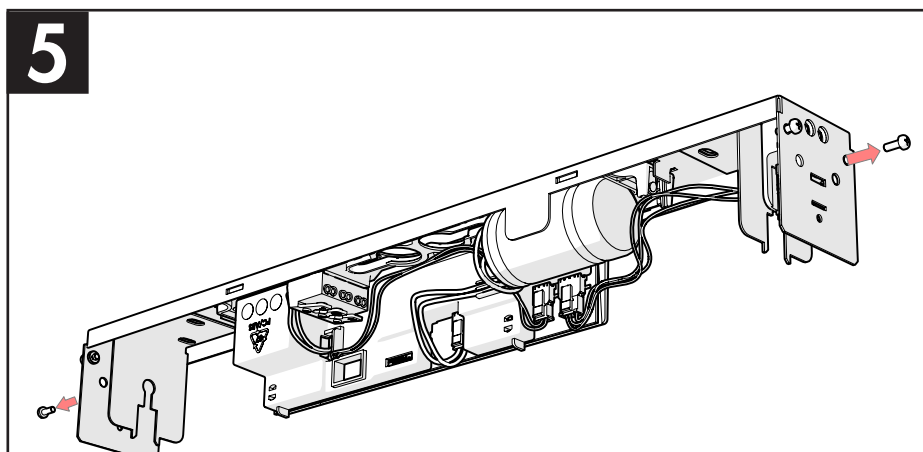
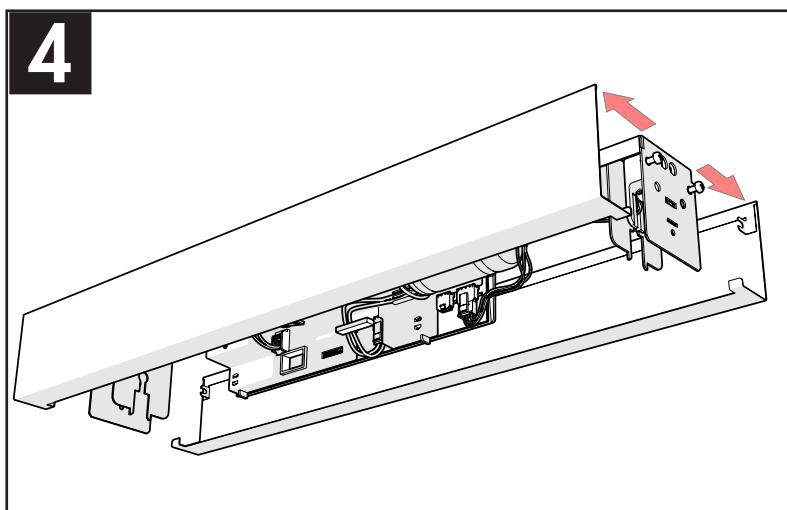
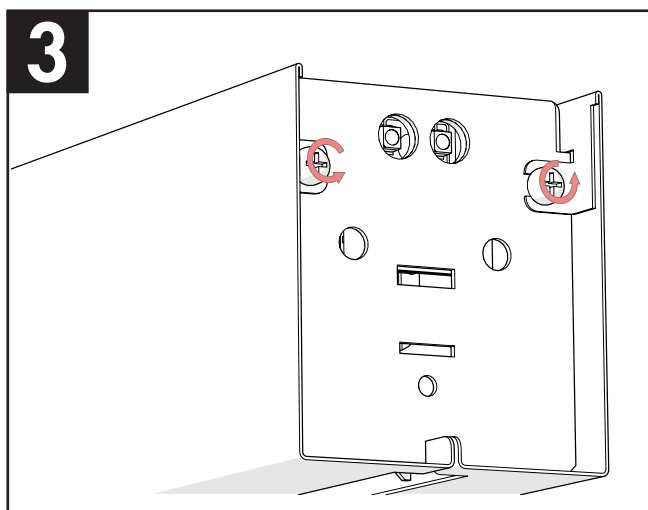
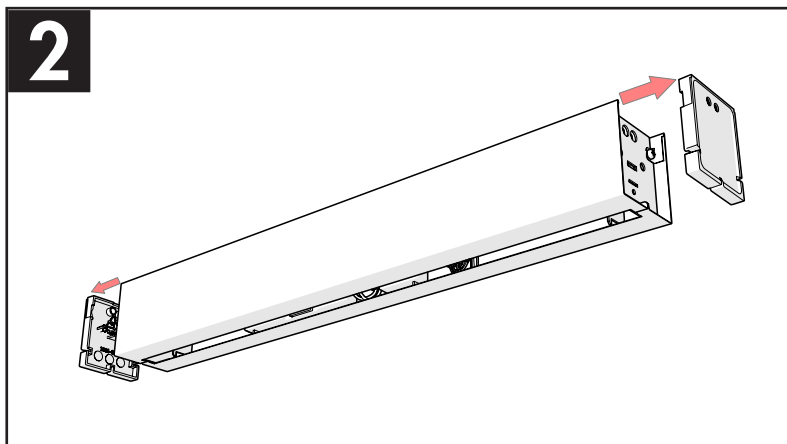
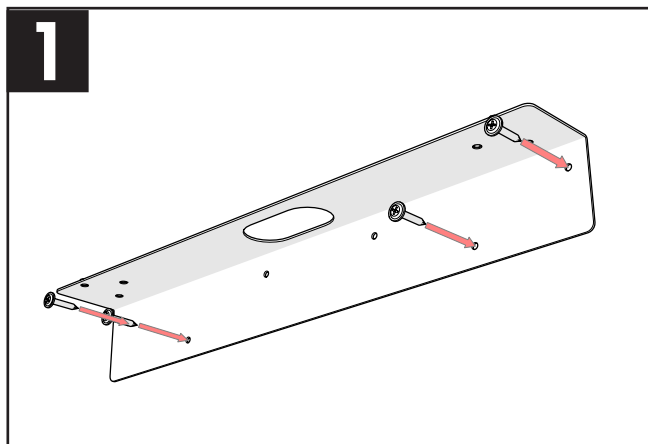
SE

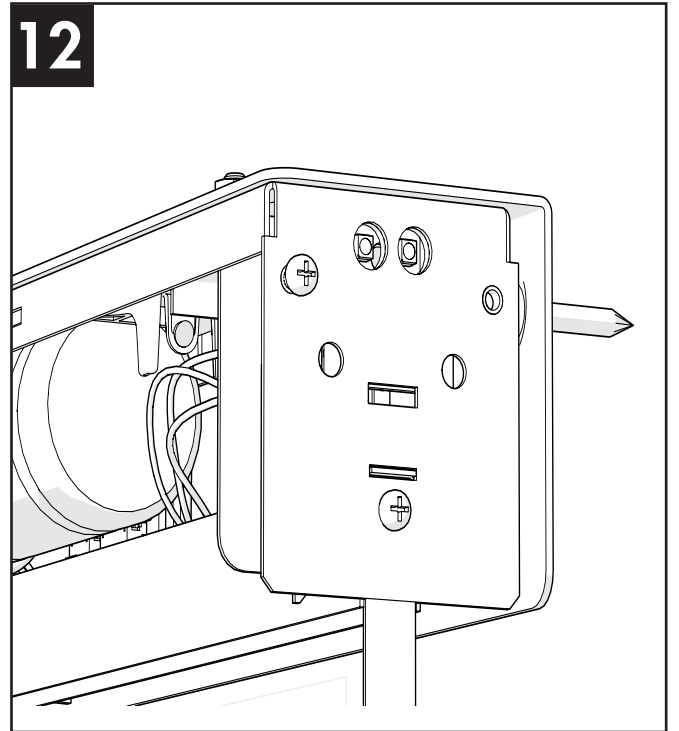
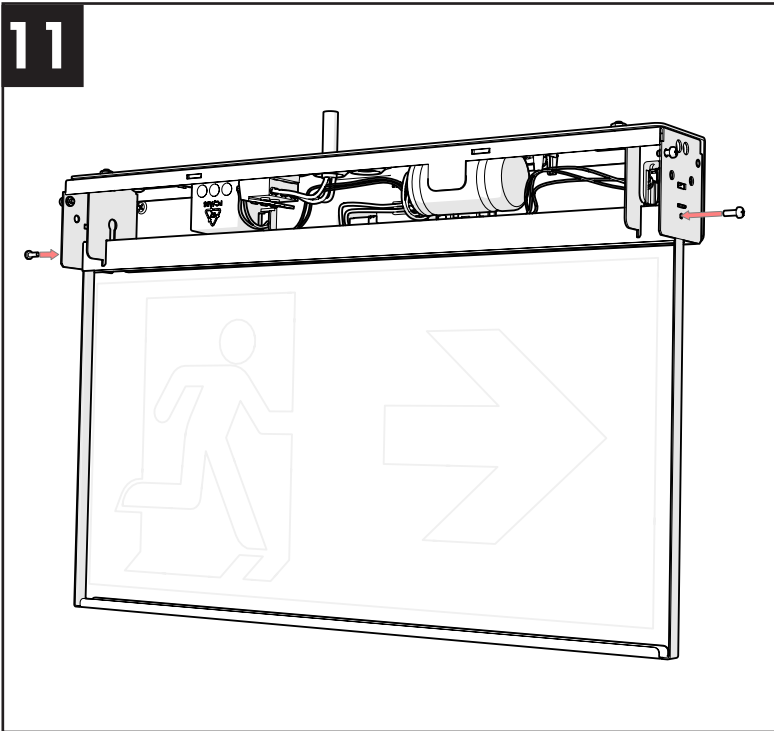
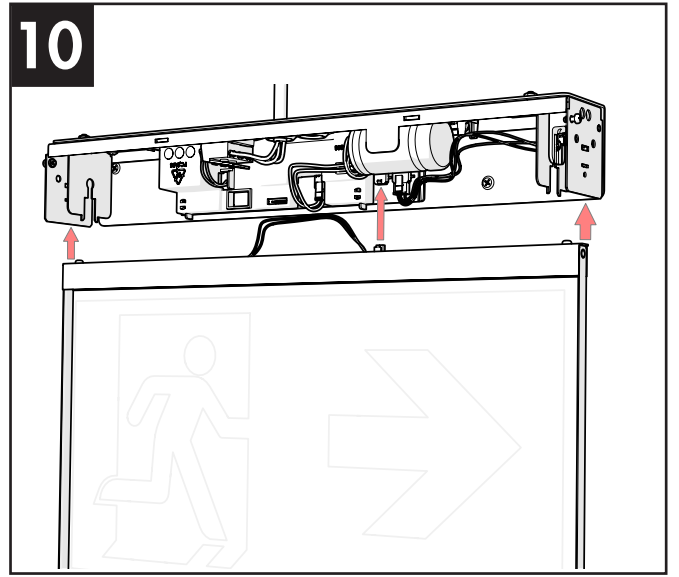
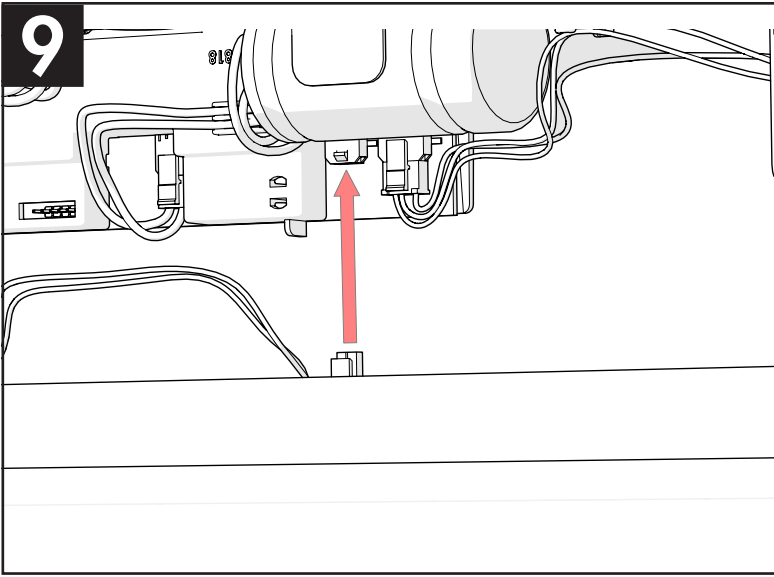
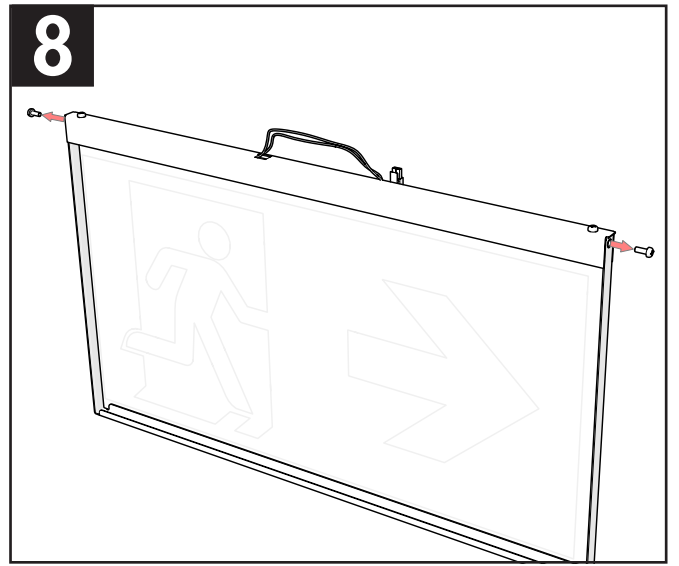
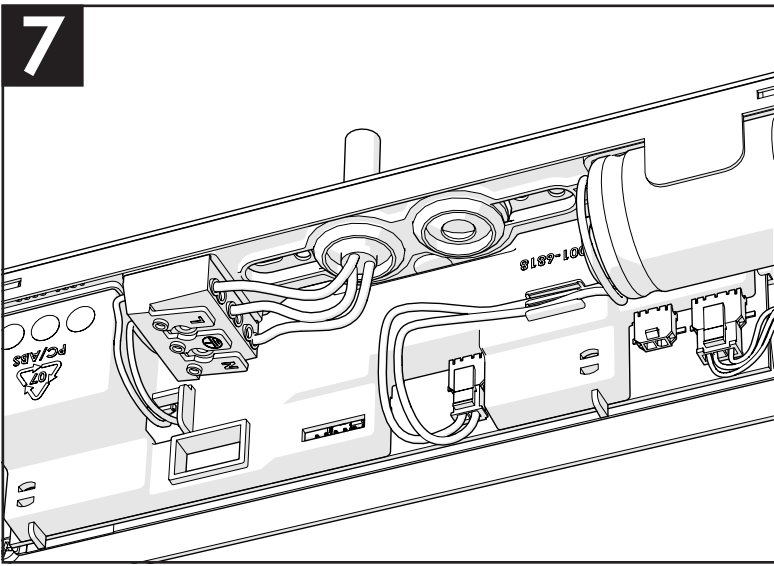
1. Irrota muovikuoret valaisimen molemmista päistä varovasti talttapäistä ruuvimeisseliä apuna käyttäen.
2. Löysennä metallikuoria kiinnittävät ruuvit valaisimen rungon molemmista päistä (Huomio! Älä irrota ruuveja).
3. Irrota metallikuoret.
4. Rei'itä läpivientikumi. Reiän tulisi olla pienempi kuin syöttökaapelin paksuus. Paina tiiviste paikalleen kuvan osoittamaan reikään. Tuo syöttökaapeli tiivisteeseen läpi valaisimeen ja kiinnitä valaisimen runko asennuspintaan neljällä ruuvilla.
5. Liitä syöttöjohto liittimeen merkintöjen mukaisesti.
6. Irrota valolevyn sivuissa olevat kaksi ruuvia.
7. Liitä valolevyn liitin valaisimen rungon liittimeen.
8. Nosta valolevy paikalleen.
9. Kiinnitä valolevy kahdella ruuvilla, jotka irroitettiin kohdassa 6.
10. Varmista, että kohdassa 2 löysennetyt ruuvit ovat paikoillaan.
11. Aseta metallikuoret paikoilleen.
12. Kiristä ruuvit valaisimen rungon molemmista päistä.
13. Paina muoviset päätypalat paikoilleen valaisimen rungon molempiin päihin. Itsetestaavissa malleissa toisessa päätypalassa on reiät indikaattoriledejä varten.

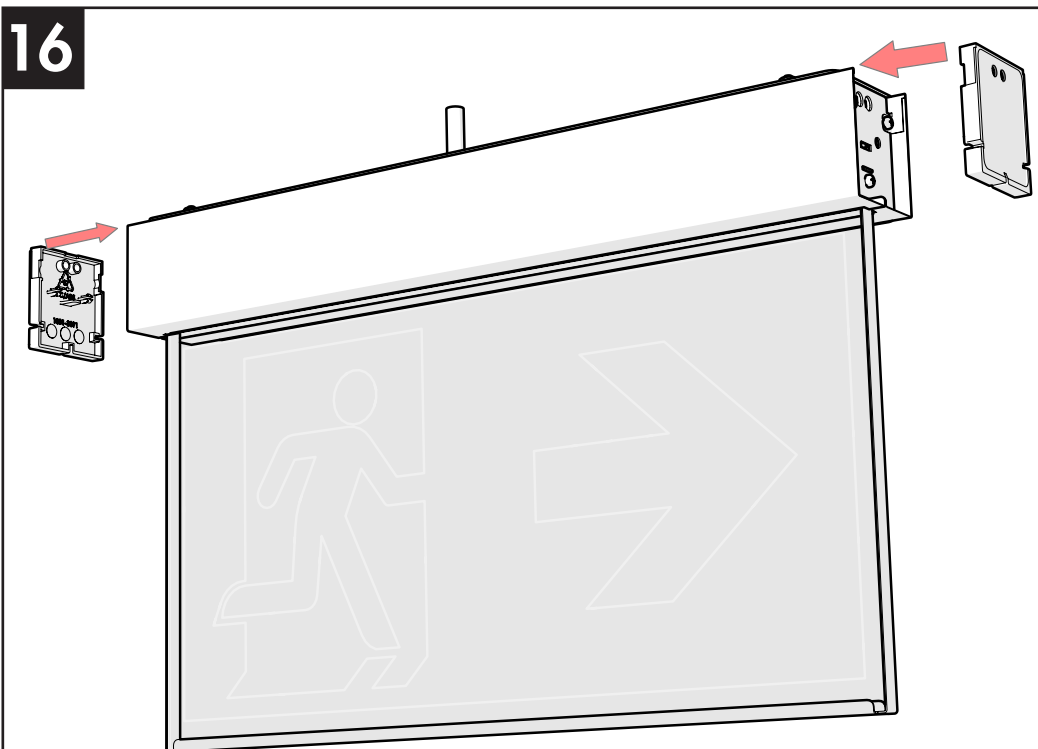
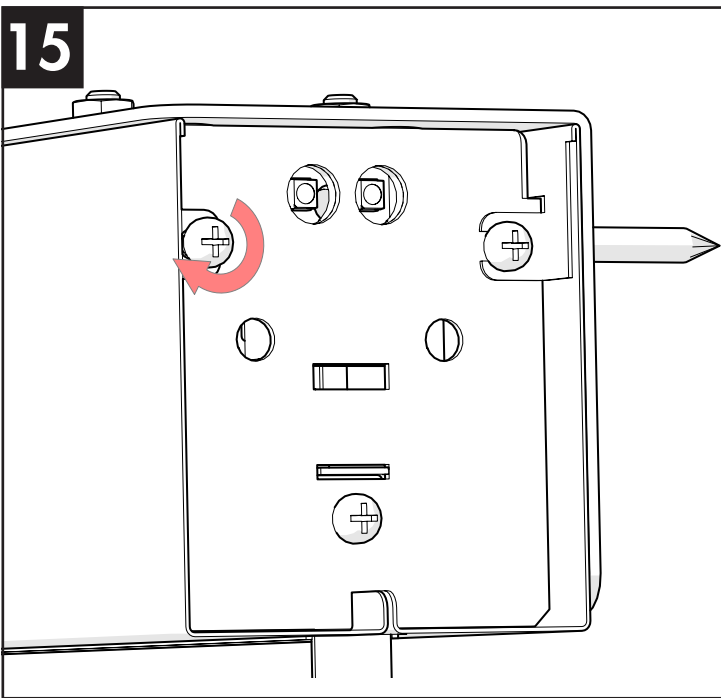
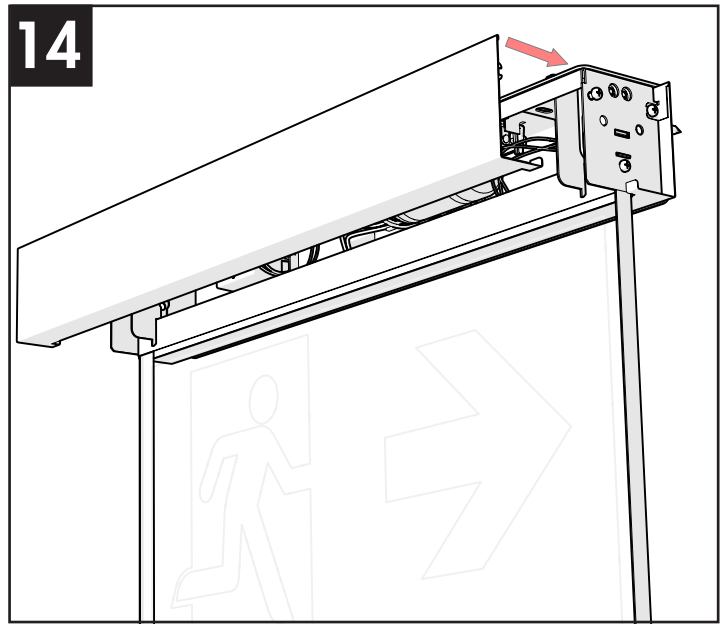
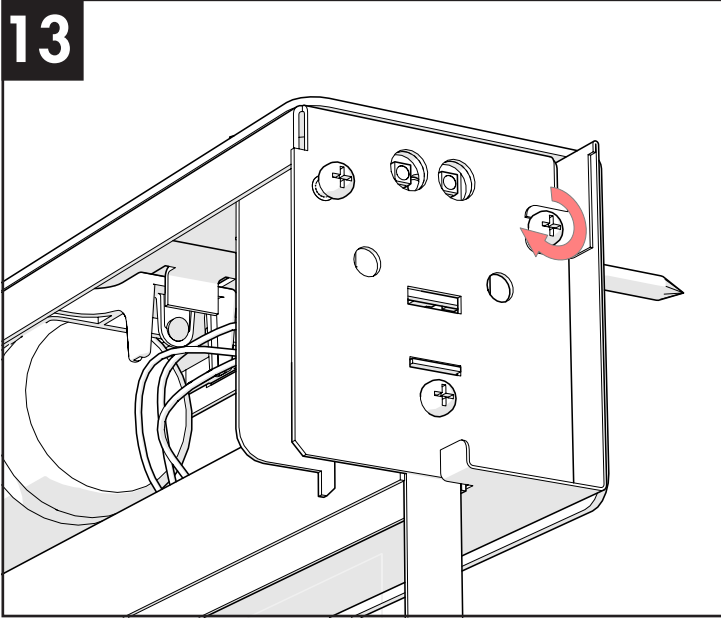
FI

1. Die Kunststoffabdeckungen an beiden Enden des Leuchtengehäuses mithilfe eines Flachsraubendrehers abnehmen.
2. Die Befestigungsschrauben der Metallabdeckungen an beiden Enden lösen (Schrauben nicht vollständig entfernen).
3. Die Metallabdeckungen abnehmen.
4. Ein Loch in die Gummidurchführung stechen. Der Lochumfang muss kleiner sein als der des Anschlusskabels. Die Kabeldurchführung in die in der Abbildung gekennzeichnete Öffnung drücken. Das Anschlusskabel durch die Durchführung in die Leuchte führen und das Gehäuse mit vier Schrauben an der Montagefläche anbringen.
5. Das Anschlusskabel entsprechend der Anschlussmarkierung anschließen.
6. Die beiden Schrauben an den Seiten des Piktogramms entfernen.
7. Den Stecker des Piktogramms mit dem Anschluss am Leuchtengehäuse verbinden.
8. Das Piktogramm in Position bringen.
9. Das Piktogramm mit den beiden in Schritt 6 entfernten Schrauben befestigen.
10. Darauf achten, dass die beiden in Schritt 2 gelösten Schrauben in Position sind.
11. Die Metallabdeckungen anbringen.
12. Die Schrauben an beiden Gehäuseenden festdrehen.
13. Die Kunststoffabdeckungen wieder an den Gehäuseenden anbringen. Bei Modellen mit Selbsttest befinden sich an einer der Kunststoffabdeckungen Öffnungen für die LEDs.

DE







TWxE4/E6 + TWE105.. INSTALLATION / ASENNUS

1. Attach TWE105 wall mounting bracket to the mounting surface with four screws.
2. Remove the plastic covers from each end of the luminaires frame carefully with a flat head screw driver.
3. Loosen the screws holding the metal cover in its place from both ends of the luminaire (note, do not remove the screws).
4. Remove the metal covers.
5. Detach the cover's rear screws .
6. Puncture a hole in the rubber grommet. The hole should be smaller than the thickness of the supply cable. Press the grommet to the hole displayed in the image. Bring the supply cable inside the luminaire through the cable hole in the mounting bracket and the rubber grommet, and attach the luminaire frame to the mounting bracket with four screws.
7. Connect the supply cable according to markings on the connector.
8. Remove the two screws from both sides of the pictogram.
9. Connect the pictograms connector to the connector on the luminaire frame.
10. Set the pictogram in its place.
11. Attach the pictogram with the two screws removed in step 8.
12. Make sure the two front screws loosened in step 3 are in their place.
13. Slide the rear metal cover in its place, and attach it with the screws removed in step 5.
14. Set the front metal covers in its place.
15. Tighten the screws from both ends of the frame.
16. Press the plastic covers in their place to both ends of the luminaires frame. For self-testing models the other plastic cover has holes for the indicator LEDs.

EN

1. Fäst TWE105 väggfäste på monteringsytan med fyra skruvar.
2. Ta försiktigt bort plastkåporna i båda ändarna av armaturramen med hjälp av en platt skruvmejsel.
3. Lossa skruvarna som håller metallkåpan på plats i båda ändarna av armaturen (OBS, ta inte bort skruvarna).
4. Ta bort metallkåporna.
5. Ta bort kåpans bakre skruvar.
6. Gör ett hål i gummigenomföringen. Hålet ska vara mindre än tjockleken på strömförsörjningskabeln. Tryck in genomföringen i hålet enligt bilden. Dra in strömförsörjningskabeln i armaturen genom kabelhålet i monteringsfästet och gummigenomföringen, och fäst armaturramen i monteringsfästet med fyra skruvar.
7. Anslut strömförsörjningskabeln enligt märkningarna på kopplingsplinten.
8. Ta bort de två skruvarna på båda sidor av skylten.
9. Anslut skyltens kontakt i kontakten på armaturramen.
10. Sätt skylten på plats.
11. Fäst skylten med de två skruvarna som togs bort i steg 8.
12. Se till att de två främre skruvarna som lossades i steg 3 sitter på plats.
13. Skjut den bakre metallkåpan på plats och fäst den med de skruvar som togs bort i steg 5.
14. Sätt tillbaka metallkåporna på plats.
15. Dra åt skruvarna i båda ändarna av armaturramen.
16. Tryck plastkåporna på plats i båda ändarna av armaturramen. För modeller med självttest har en av plastkåporna hål för indikeringslysdioder.

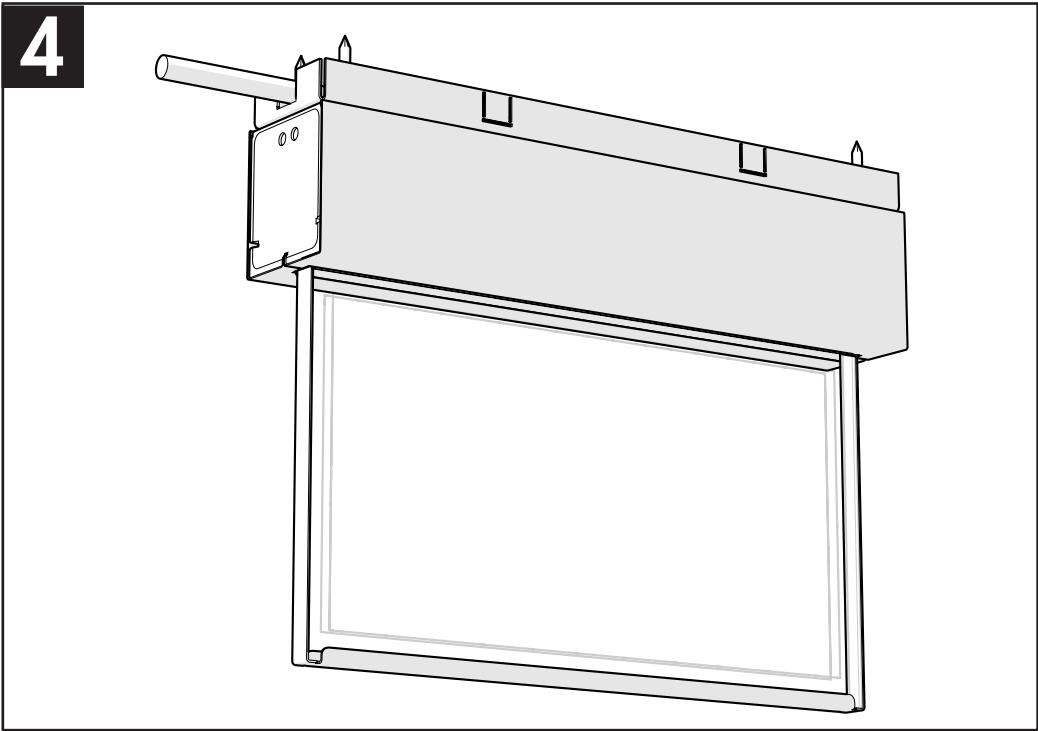
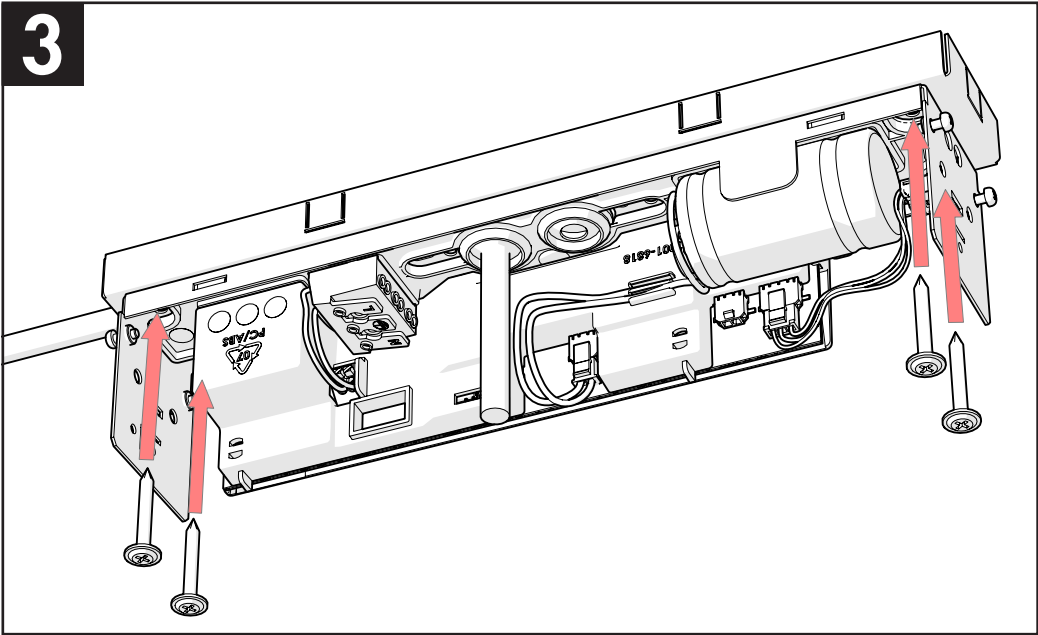
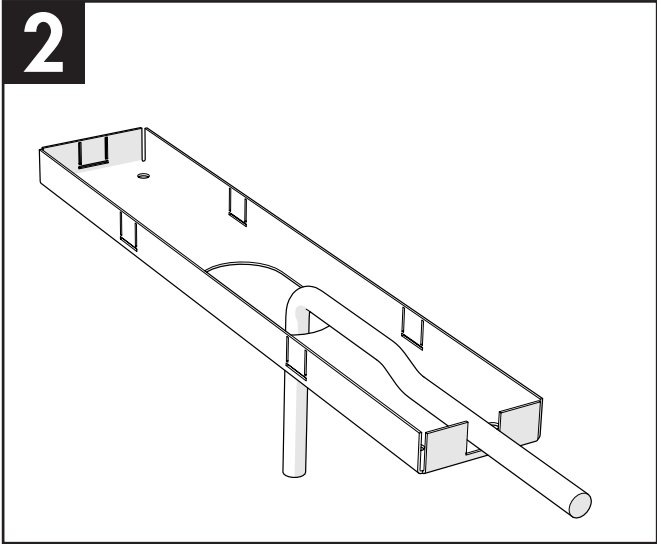
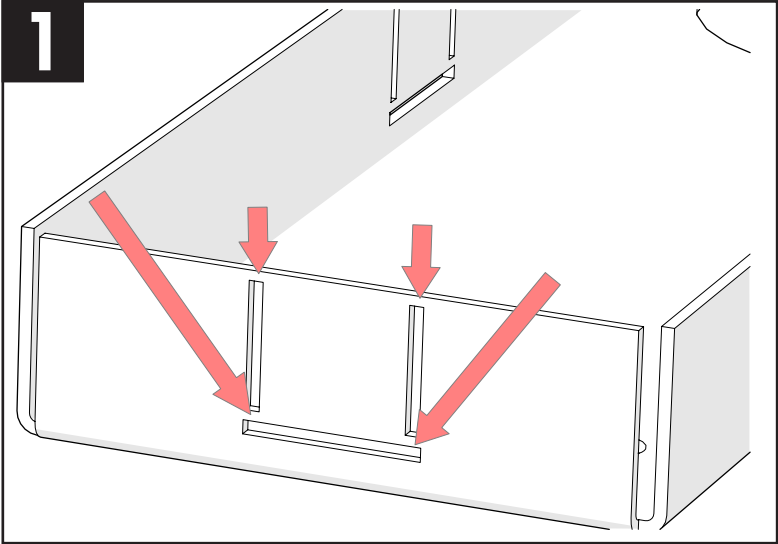
SE

1. Kiinnitä TWE105 -seinäkannake asennuspintaan neljällä ruuvilla.
2. Irroita muovikuoret valaisimen molemmista päistä varovasti talttapäistä ruuvimeisseliä apuna käyttäen.
3. Löysennä metallikuoria kiinnipitävät ruuvit valaisimen rungon molemmista päistä (Huomio! Älä irrota ruuveja).
4. Irrota metallikuoret.
5. Irrota taaemmat kuorien kiinnitysruuvit.
6. Rei'itä läpivientikumi. Reiän tulisi olla pienempi kuin syöttökaapelin paksuus. Paina tiiviste paikalleen kuvan osoittamaan reikään. Tuo syöttökaapeli valaisimen sisälle sekä seinäkannakkeen kaapelin läpivientireiästä että läpivientikumista, ja kiinnitä valaisimen runko seinäkannakkeeseen neljällä ruuvilla.
7. Liitä syöttöjohto liittimeen merkintöjen mukaisesti.
8. Irroita valolevyn sivuissa olevat kaksi ruuvia.
9. Liitä valolevyn liitin valaisimen rungon liittimeen.
10. Nosta valolevy paikalleen.
11. Kiinnitä valolevy kahdella ruuvilla, jotka irrotettiin kohdassa 8.
12. Varmista, että kohdassa 3 löysennetyt etummaisat ruuvit ovat paikoillaan.
13. Liu'uta taaempi metallikuori paikoilleen, ja kiinnitä se ruuveilla, jotka irrotettiin kohdassa 5.
14. Aseta etummainen metallikuori paikoilleen.
15. Kiristä ruuvit valaisimen rungon molemmista päistä.
16. Paina muoviset päätypalat paikoilleen valaisimen rungon molempiin päihin. Itsetestaavissa malleissa toisessa päätypalassa on reiät indikaattoriledejä varten.

FI

1. Die Wandhalterung TWE105 mit vier Schrauben an der Montagefläche befestigen.
2. Die Kunststoffabdeckungen an beiden Enden des Leuchtengehäuses mithilfe eines Flachschraubendrehers abnehmen.
3. Die Befestigungsschrauben der Metallabdeckungen an beiden Enden lösen (Schrauben nicht vollständig entfernen).
4. Die Metallabdeckungen abnehmen.
5. Die hinteren Schrauben der Abdeckung entfernen.
6. Ein Loch in die Gummidurchführung stechen. Der Lochumfang muss kleiner sein als der des Anschlusskabels. Die Kabeldurchführung in die in der Abbildung gekennzeichnete Öffnung drücken. Das Anschlusskabel durch die Öffnung an der Halterung und die Durchführung in die Leuchte führen und das Leuchtengehäuse mit vier Schrauben an der Halterung anbringen.
7. Das Anschlusskabel entsprechend der Anschlussmarkierung anschließen.
8. Die beiden Schrauben an den Seiten des Piktogramms entfernen.
9. Den Stecker des Piktogramms mit dem Anschluss am Leuchtengehäuse verbinden.
10. Das Piktogramm in Position bringen.
11. Das Piktogramm mit den beiden in Schritt 8 entfernten Schrauben befestigen.
12. Darauf achten, dass die beiden in Schritt 3 gelösten vorderen Schrauben in Position sind.
13. Die hintere Metallabdeckung anbringen und mit den in Schritt 5 entfernten Schrauben befestigen.
14. Die vordere Metallabdeckung anbringen.
15. Die Schrauben an beiden Gehäuseenden festdrehen.
16. Die Kunststoffabdeckungen wieder an den Gehäuseenden anbringen. Bei Modellen mit Selbsttest befinden sich an einer der Kunststoffabdeckungen Öffnungen für die LEDs.

DE



TWTE103 INSTALLATION / ASENNUS

1. Remove the pre-cut pieces from the locations you need to pull a cable through.
2. Bring the supply cable inside the box.
3. Carry on with the luminaire installation according to instructions, but instead of mounting the luminaire to the mounting surface directly, attach the mounting screws through the holes in the cable box.
4. Carry on with the luminaire installation normally.

EN

1. Ta bort de utstansade delarna från de ställen du ska dra en kabel genom.
2. Dra in strömförsörjningskabeln i boxen.
3. Fortsätt med armaturinstallationen enligt anvisningarna, men istället för att montera armaturen direkt på monteringsytan, fäst monteringskruvarna genom hålen i kabelboxen.
4. Fortsätt med installationen av armaturen på vanligt vis.

SE





1. Poista esileikatut palat kotelon niistä kohdista, joista tuot syöttökaapelin läpi.
2. Tuo syöttökaapeli kotelon sisälle.
3. Jatka valaisimen asentamista ohjeiden mukaisesti, mutta kiinnitä asennusruuvit kaapelikotelon reikien läpi sen sijaan, että asentaisit valaisimen suoraan asennuspintaan.
4. Asenna valaisin loppuun normaalisti.

FI

1. Die vorgestanzen Teile an der Kabeldurchführung entfernen.
2. Das Anschlusskabel in den Kasten führen.
3. Die Installation der Leuchte gemäß Anweisungen fortsetzen. Dabei anstelle der direkten Befestigung an der Montagefläche die Befestigungsschrauben durch die Öffnungen am Kabelkasten anbringen.
4. Die Installation der Leuchte normal fortsetzen.

DE

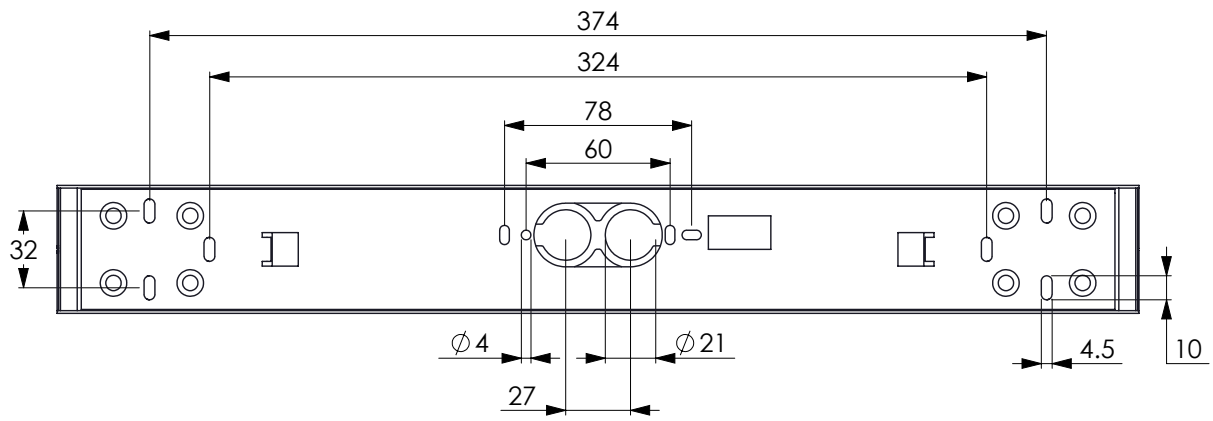
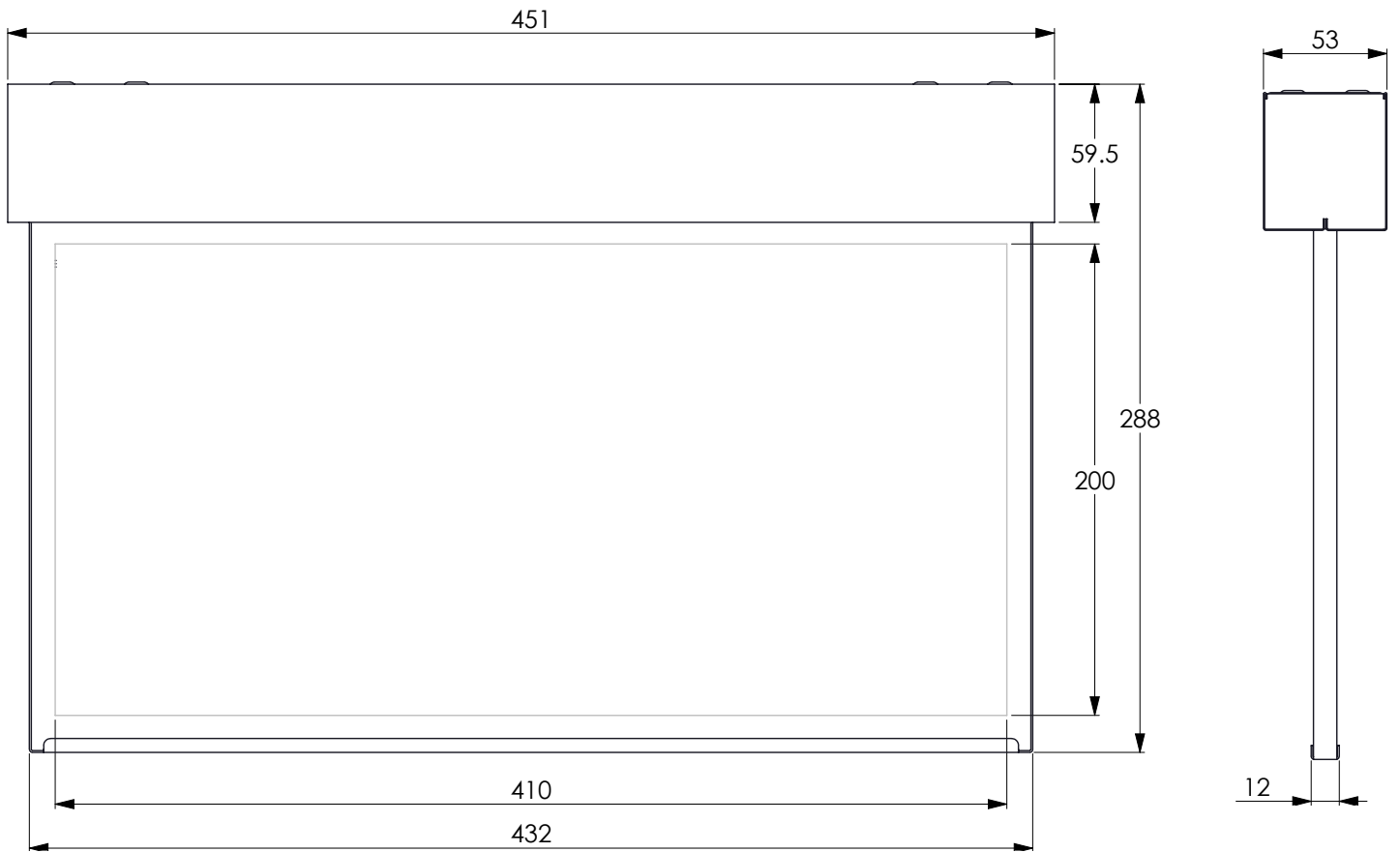
Technical data / Tekniset tiedot / Tekniska data / Technische daten

Insulation class Suojaluokka Skyddsklass Isolationsklasse	I (230 V)			
Casing/Kotelointi Kapsling/Gehäuse	IP20			
Light Source Valonlähde Ljuskälla Leuchtkörper	LED (The light source contained in this luminaire shall only be replaced by the manufacturer or his service agent or a similar qualified person.)	LED (Tämän valaisimen valonlähteen voi vaihtaa vain valmistaja tai hänen edustajansa tai valtuutettu ammattihenkilö.)	LED (Ljuskällan i denna armatur får endast ersättas av tillverkaren eller hans servicetekniker eller en liknande kvalificerad person.)	LED (Die in dieser Leuchte enthaltene Lichtquelle darf nur vom Hersteller oder seinem Kundendienst oder einer ähnlich qualifizierten Person ersetzt werden.)
Looping in Ketjuteftavuus Överkopplingsbar Durchgangsverdrahtung geeignet	max 16 A current 	maksimi 16 A virta 	max 16 A ström 	max 16 A strom 
Applicable European directives and standards	2014/30/EU, EMC-directive 2014/35/EU, LVD-directive EN 55015 EN 61547 EN 60598-2-22 EN 60598-1 EN 1838	2014/30/EU, EMC-direktiivi 2014/35/EU, LVD-direktiivi EN 55015 EN 61547 EN 60598-2-22 EN 60598-1 EN 1838	2014/30/EU, EMC-direktiv 2014/35/EU, LVD-direktiv EN 55015 EN 61547 EN 60598-2-22 EN 60598-1 EN 1838	2014/30/EU, EMC-Richtlinie 2014/35/EU, LVD-Richtlinie EN 55015 EN 61547 EN 60598-2-22 EN 60598-1 EN 1838
Noudatettavat EU-direktiivit ja -standardit				
Laktagna EU-direktiv och -standarder				
Anwendbare EU-Richtlinien und -Normen	NOTE: LVD directive applies only to luminaires using 230 V supply voltage.	HUOM: LVD-direktiivi koskee vain valaisimia joilla on 230 V -syöttöjännite.	OBS: LVD-direktivet gäller endast för armaturer som fungerar med 230 V matningsspänningen.	HINWEIS: Die LVD-Richtlinie gilt nur für Leuchten mit einer 230-V-Versorgungsspannung.

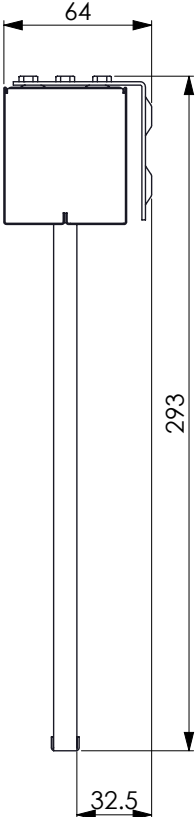
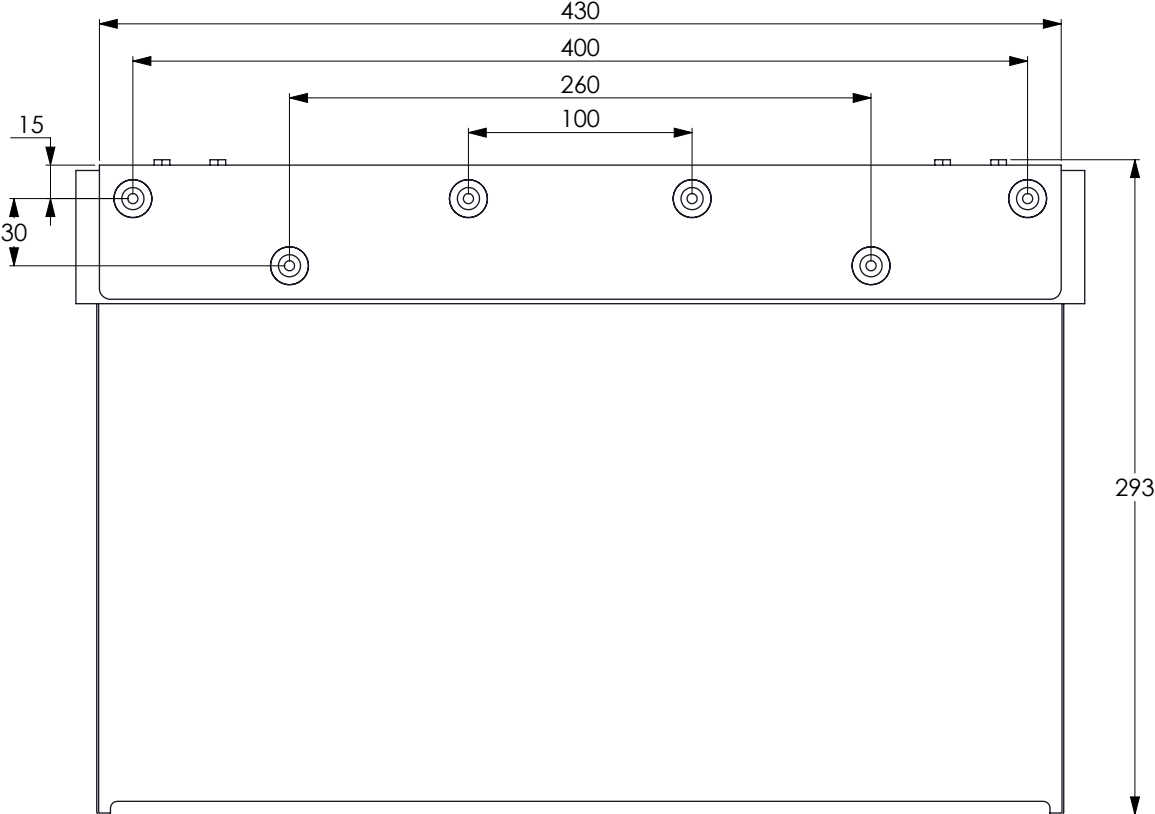
Luminaire types / Valaisinmallit / Belysningsarmaturtyp / Leuchtentypen

Product code Tuotekoodi Produktkod Produktcode	Supply voltage Liitäntäjännite Anslutningsspänning Versorgungsspannung	Input power Ottoteho Mottagen effekt Eingangsleistung	Installation Asennus Montage	Temperature Käyttölämpötila Drifttemperatur Temperatur °C
TWSE492WA	220-240 V, 50/60 Hz AC	4,1 VA/3,8 W	3 x 2,5 mm ²	-25...+35
TWSE492WM	220-240 V, 50/60 Hz AC	3,9 VA/3,5 W	3 x 2,5 mm ²	-25...+35
TWSE692WA	220-240 V, 50/60 Hz AC	4,1 VA/3,8 W	3 x 2,5 mm ²	-25...+35
TWSE692WM	220-240 V, 50/60 Hz AC	3,9 VA/3,5 W	3 x 2,5 mm ²	-25...+35
TWTE451WK	220-240 V, 50/60 Hz AC, DC	9,1 VA / 5,1 W	3 x 2,5 mm ²	-30...+50
TWTE651WK	220-240 V, 50/60 Hz AC, DC	9,1 VA / 5,1 W	3 x 2,5 mm ²	-30...+50

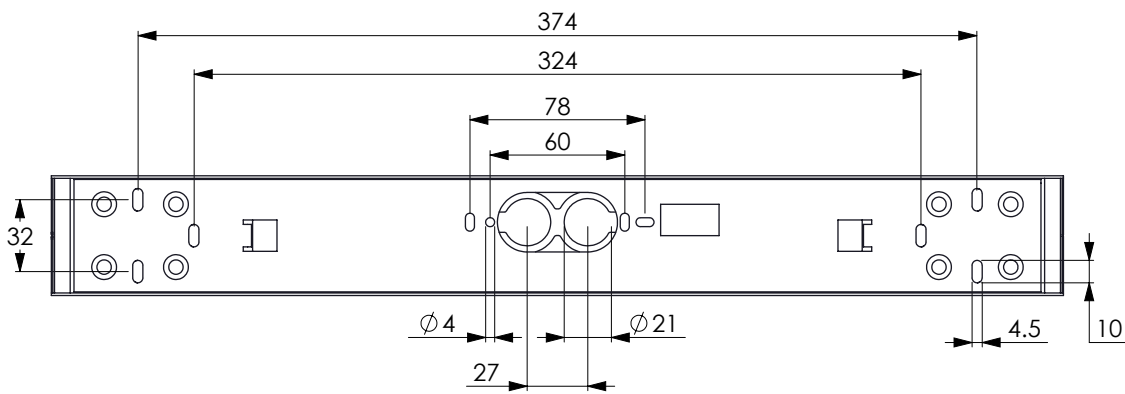
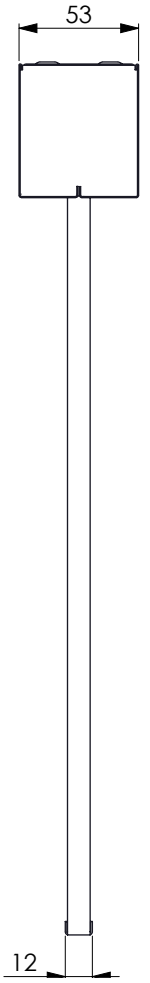
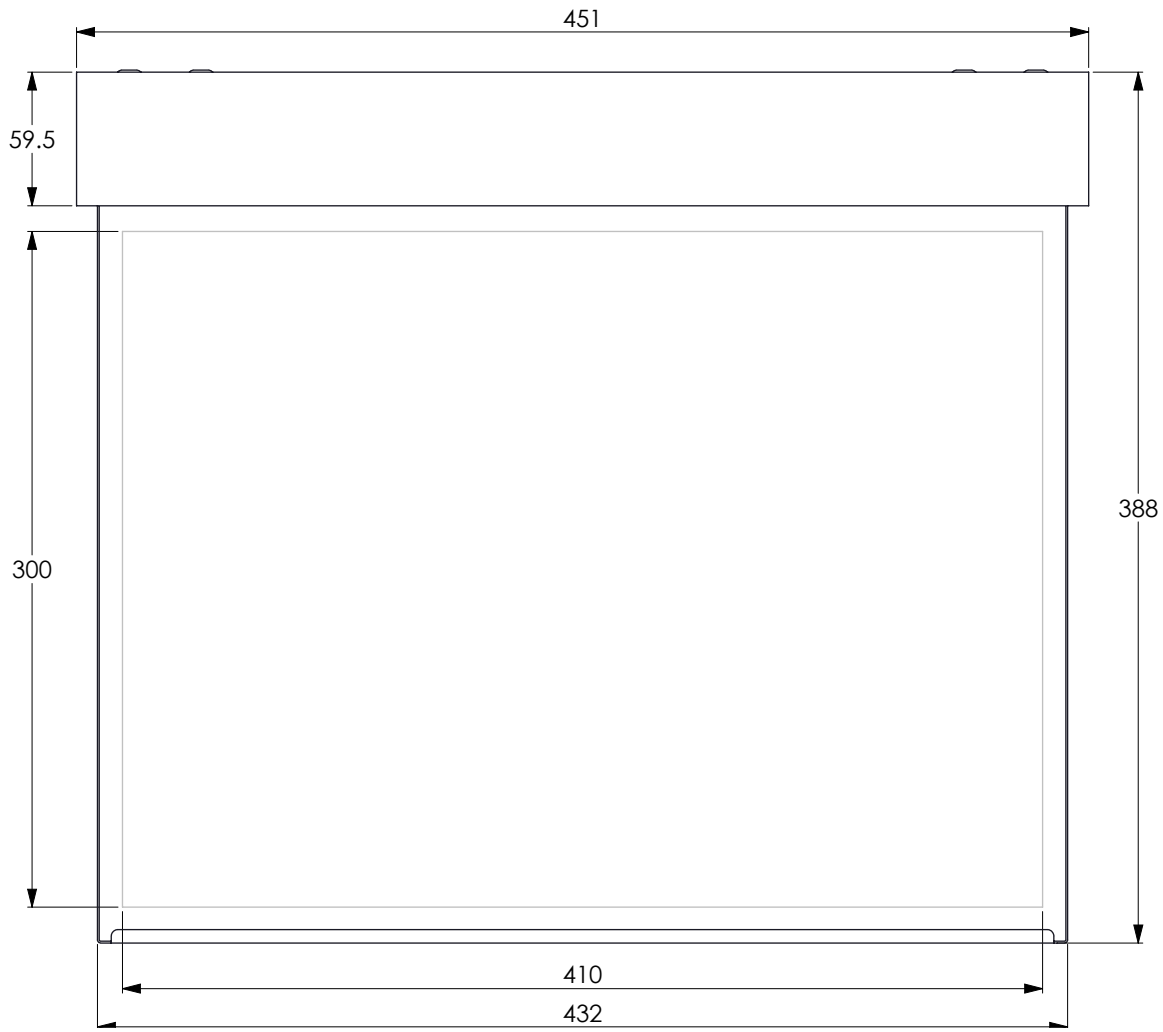
TWxE4..



TWxE4.. + TWTE105



TWxE6..



TWxE6.. + TWTE105

