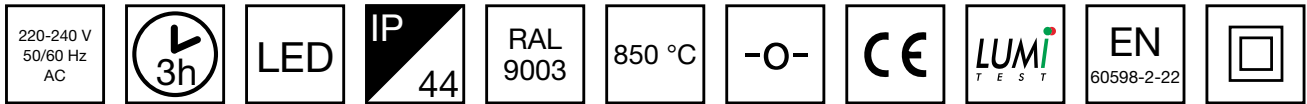


# LINESPOT II LOWBAY -TURVAVALAISIN Y9953WM



## 3 h akulla ja Lumi Test -itsetestauksella varustettu turvavalaisin (yksittäispakattu TWT9953WM)

Linespot II Lowbay on pinta-asennettava turvavalaisin erityisesti matalien tilojen valaistukseen. Valaisimen optiikka on suunniteltu antamaan pitkä ja kapea valokuvio, joka valaisee käytävät ja poistumisreitit tehokkaasti.

IP44-kotelointiluokkansa ansiosta Linespot II sopii myös kosteisiin tiloihin. Valaisin on helppo ja nopea asentaa erillisellä asennusosalla, johon kytketään myös sähkönsyöttö.

Sähkönumero	4281530
Tuotekoodi	Y9953WM
Toiminta	Lumi Test
Asennus (vakiona)	pinta
Asennus (lisävarusteilla)	ripustus
Tullikoodi	94056080
GTIN-koodi	6438045016917
ETIM-tuoteryhmä	EC001957
Pituus	185 mm
Leveys	185 mm
Korkeus	52 mm
Paino	1 kg
Toiminta-aika	3 h
Max. syöttöteho VA	6 VA
Nimellissyöttöjännite	220-240 V, 50/60 Hz AC
Suojausluokka	II
IP-luokka	IP44
Käyttölämpötila min-max	0...+35 °C
Muoviosien kuumalankakoe	850 °C
Valonlähde	LED
Rungon materiaali	muovi
Väri	RAL9003
Sähköinen asennus	2/3 x 2,5 mm <sup>2</sup>
Valovirta	230 lm

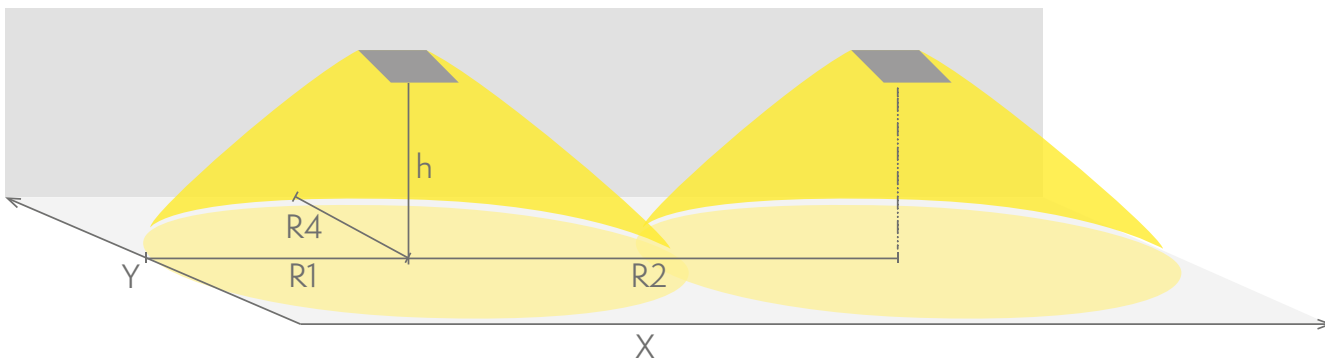
## Poistumisreitien turvavalistus (kattoasennus)

1 lux:n taulukko poistumisreitien keskilinjalla standardin EN 1838 mukaisesti  
Mittaustaso 0,02 m, mittaustulokset akkukäytöllä.

Pidätämme oikeuden muutoksiin ilman erillistä ilmoitusta.  
Tekijänoikeus © 2024 Teknoware. Kaikki oikeudet pidätetään.  
PVM: 14.8.2024 | Lähde: [teknoware.com/fi/turvavalistus/linespot-ii-lowbay-turvavalaisin-y9953wm](https://www.teknoware.com/fi/turvavalistus/linespot-ii-lowbay-turvavalaisin-y9953wm)

Teknoware Oy | PL 19, 15101 Lahti | Ilmarisentie 8, 15200 Lahti Finland  
Tel +358 3 883 020 | ALV-numero FI01494751 | [teknoware.com](https://www.teknoware.com) | [emexit@teknoware.com](mailto:emexit@teknoware.com)





R1 etäisyys seinästä X-suunta  
 R2 valaisimien asennusväli X-suunta  
 R4 etäisyys seinästä Y-suunta  
 Y9953WM

Asennuskorkeus (m)	Valaisimen alla lux	R1 (m)	R2 (m)	R4 (m)
		1 lux	1 lux	1 lux
2,5	7,5	9	21	1
4	3	10	28	1
6	1,5	9	22	1

## VALINNAISET LISÄTARVIKKEET:

### TURVAVALAISINTEN PALLOSUOJAT



Tuotekoodi	Sähkönumero	Tuotteen nimi	Yhteensopivat tuoteryhmät
TW77507B	4281135	Pallosuoja TW77507B	Opas 10 -opastevalaisin, Opas 80 -opastevalaisin

### ERIKSEEN TILATTAVAT KANNATTIMET TURVAVALAISIMILLE

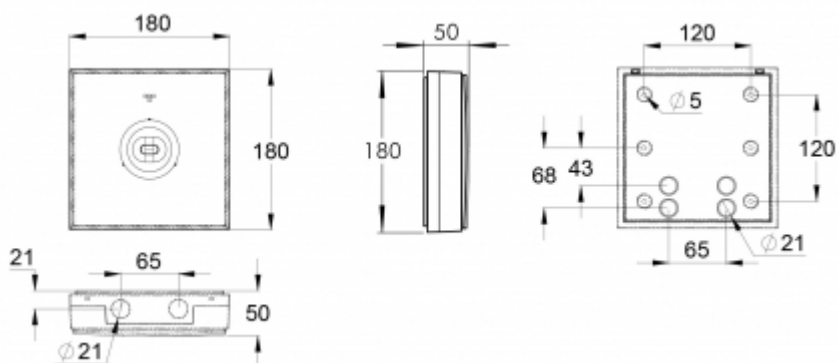


Tuotekoodi	Sähkönumero	Tuotteen nimi	Yhteensopivat tuoteryhmät
TW77504F	4282207	Ripustuskannatin TW77504F	Linespot II: Lowbay, pinta-asennettava turvavalaisin, Zonespot II: Lowbay, pinta-asennettava turvavalaisin, Zonespot II: Midbay, pinta-asennettava turvavalaisin, Linespot II: Midbay, pinta-asennettava turvavalaisin, Zonespot II: Highbay, pinta-asennettava turvavalaisin

Pidätämme oikeuden muutoksiin ilman erillistä ilmoitusta.  
 Tekijänoikeus © 2024 Teknoware. Kaikki oikeudet pidätetään.  
 PVM: 14.8.2024 | Lähde: [teknoware.com/fi/turvavalaistus/linespot-ii-lowbay-turvavalaistin-y9953wm](https://www.teknoware.com/fi/turvavalaistus/linespot-ii-lowbay-turvavalaistin-y9953wm)

Teknoware Oy | PL 19, 15101 Lahti | Ilmarisentie 8, 15200 Lahti Finland  
 Tel +358 3 883 020 | ALV-numero FI01494751 | [teknoware.com](https://www.teknoware.com) | [emexit@teknoware.com](mailto:emexit@teknoware.com)





Pidätämme oikeuden muutoksiin ilman erillistä ilmoitusta.  
Tekijänoikeus © 2024 Teknoware. Kaikki oikeudet pidätetään.  
PVM: 14.8.2024 | Lähde: [teknoware.com/fi/turvavalaistus/linespot-ii-lowbay-turvavalaisin-y9953wm](https://www.teknoware.com/fi/turvavalaistus/linespot-ii-lowbay-turvavalaisin-y9953wm)

Teknoware Oy | PL 19, 15101 Lahti | Ilmarisentie 8, 15200 Lahti Finland  
Tel +358 3 883 020 | ALV-numero FI01494751 | [teknoware.com](https://www.teknoware.com) | [emexit@teknoware.com](mailto:emexit@teknoware.com)

