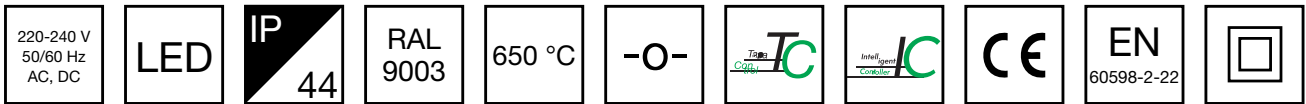


# LINESPOT II MIDBAY HIGH OUTPUT -TURVAVALAISIN Y8856WK



## Osoitteelliseen 230 V keskusakustojärjestelmään liitettävä turvalaisin (Yksittäispakattu TWT8856WK)

Linespot II Midbay on pinta-asennettava turvalaisin. Valaisimen optiikka on suunniteltu antamaan pitkä ja kapea valokuvio, joka valaisee käytävät ja poistumisreitit tehokkaasti. IP44-kotelointiluokkansa ansiosta Linespot II sopii myös kosteisiin tiloihin. Valaisin on helppo ja nopea asentaa erillisellä asennusosalla, johon kytketään myös sähkönsyöttö.

Pidätämme oikeuden muutoksiin ilman erillistä ilmoitusta.  
Tekijänoikeus © 2024 Teknoware. Kaikki oikeudet pidätetään.  
PVM: 14.8.2024 | Lähde: [teknoware.com/fi/turvavalaistus/linespot-ii-midbay-high-output-turvavalaisin-y8856wk](https://www.teknoware.com/fi/turvavalaistus/linespot-ii-midbay-high-output-turvavalaisin-y8856wk)

Teknoware Oy | PL 19, 15101 Lahti | Ilmarisentie 8, 15200 Lahti Finland  
Tel +358 3 883 020 | ALV-numero FI01494751 | [teknoware.com](https://www.teknoware.com) | [emexit@teknoware.com](mailto:emexit@teknoware.com)

 **TEKNOWARE®**

Sähkönumero	4280969
Tuotekoodi	Y8856WK
Toiminta	Intelligent Controller, Tapsa Control
Asennus (vakiona)	pinta
Asennus (lisävarusteilla)	ripustus
Tullikoodi	94056080
GTIN-koodi	6438045019369
ETIM-tuoteryhmä	EC001957
Pituus	185 mm
Leveys	185 mm
Korkeus	52 mm
Paino	0,6 kg
Max. syöttöteho VA	16 VA
Max. syöttöteho W	9,5 W
Nimellissyöttöjännite	220-240 V, 50/60 Hz AC, DC
Suojausluokka	II
IP-luokka	IP44
Käyttölämpötila min-max	-30...+50 °C
Muoviosien kuumalankakoe	650 °C
Valonlähde	LED
Rungon materiaali	muovi
Väri	RAL9003
Sähköinen asennus	2/3 x 2,5 mm <sup>2</sup>
Valovirta	530 lm

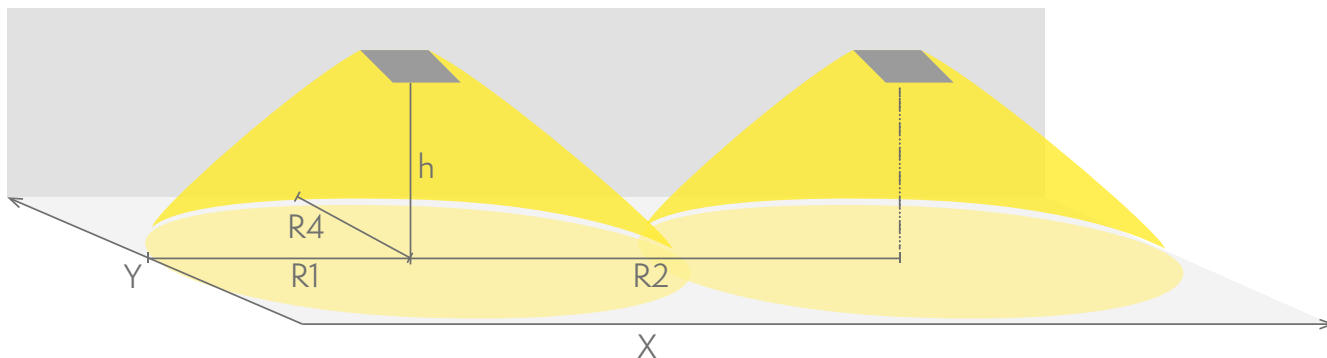
## Poistumisreitit turvavalaisuus (kattoasennus)

1 lux:n taulukko poistumisreitit keskilinjalla standardin EN 1838 mukaisesti  
Mittaustaso 0,02 m, mittaustulokset akkukäytöllä.

Pidätämme oikeuden muutoksiin ilman erillistä ilmoitusta.  
Tekijänoikeus © 2024 Teknoware. Kaikki oikeudet pidätetään.  
PVM: 14.8.2024 | Lähde: [teknoware.com/fi/turvavalaisuus/linespot-ii-midbay-high-output-turvavalaisin-y8856wk](https://www.teknoware.com/fi/turvavalaisuus/linespot-ii-midbay-high-output-turvavalaisin-y8856wk)

Teknoware Oy | PL 19, 15101 Lahti | Ilmarisentie 8, 15200 Lahti Finland  
Tel +358 3 883 020 | ALV-numero FI01494751 | [teknoware.com](https://www.teknoware.com) | [emexit@teknoware.com](mailto:emexit@teknoware.com)





R1 etäisyys seinästä X-suunta  
 R2 valaisimien asennusväli X-suunta  
 R4 etäisyys seinästä Y-suunta  
 Y8856WK

Asennuskorkeus (m)	Valaisimen alla lux	R1 (m)	R2 (m)	R4 (m)
		1 lux	1 lux	1 lux
4	36	8	18	1
6	15	11	22	1
8	8	11,5	23	1
10	5	11,5	23	1
12	4	11,5	23	1
14	2,5	11	22	1
16	1,5	11	22	1

## VALINNAISET LISÄTARVIKKEET:

### TURVAVALAISINTEN PALLOSUOJAT



Tuotekoodi	Sähkönumero	Tuotteen nimi	Yhteensopivat tuoteryhmät
TW77507B	4281135	Pallosuoja TW77507B	Opas 10 -opastevalaisin, Opas 80 -opastevalaisin

### ERIKSEEN TILATTAVAT KANNATTIMET TURVAVALAISIMILLE



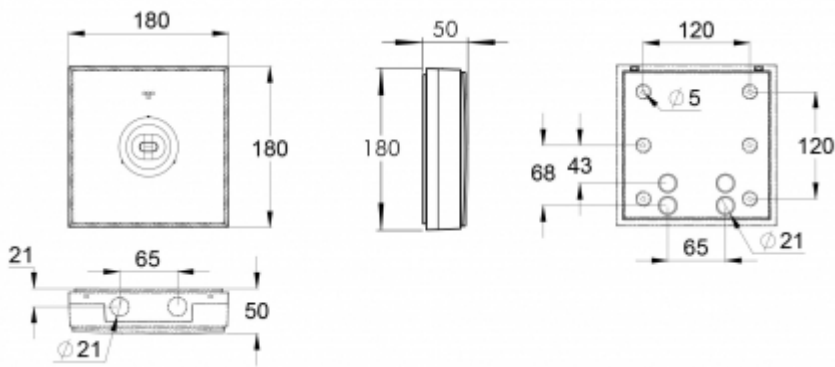
Tuotekoodi	Sähkönumero	Tuotteen nimi	Yhteensopivat tuoteryhmät
TWT9202	4244125	Seinäkannake TWT9202	Linespot II: Lowbay, pinta-asennettava turvavalaisin, Zonespot II: Lowbay, pinta-asennettava turvavalaisin, Zonespot II: Midbay, pinta-asennettava turvavalaisin, Turva 29 -turvavalaisin, Linespot II: Midbay, pinta-asennettava turvavalaisin, Zonespot II: Highbay, pinta-asennettava turvavalaisin

Pidätämme oikeuden muutoksiin ilman erillistä ilmoitusta.  
 Tekijänoikeus © 2024 Teknoware. Kaikki oikeudet pidätetään.  
 PVM: 14.8.2024 | Lähde: [teknoware.com/fi/turvavalaistus/linespot-ii-midbay-high-output-turvavalaisin-y8856wk](https://www.teknoware.com/fi/turvavalaistus/linespot-ii-midbay-high-output-turvavalaisin-y8856wk)



Teknoware Oy | PL 19, 15101 Lahti | Ilmarisentie 8, 15200 Lahti Finland  
 Tel +358 3 883 020 | ALV-numero F101494751 | [teknoware.com](https://www.teknoware.com) | [emexit@teknoware.com](mailto:emexit@teknoware.com)

Tuotekoodi	Sähkönumero	Tuotteen nimi	Yhteensopivat tuoteryhmät
TW77504F	4282207	Ripustuskannatin TW77504F	Linespot II: Lowbay, pinta-asennettava turvavalaisin, Zonespot II: Lowbay, pinta-asennettava turvavalaisin, Zonespot II: Midbay, pinta-asennettava turvavalaisin, Linespot II: Midbay, pinta-asennettava turvavalaisin, Zonespot II: Highbay, pinta-asennettava turvavalaisin



Pidätämme oikeuden muutoksiin ilman erillistä ilmoitusta.  
Tekijänoikeus © 2024 Teknoware. Kaikki oikeudet pidätetään.  
PVM: 14.8.2024 | Lähde: [teknoware.com/fi/turvavalaistus/linespot-ii-midbay-high-output-turvavalaisin-y8856wk](https://teknoware.com/fi/turvavalaistus/linespot-ii-midbay-high-output-turvavalaisin-y8856wk)

Teknoware Oy | PL 19, 15101 Lahti | Ilmarisentie 8, 15200 Lahti Finland  
Tel +358 3 883 020 | ALV-numero FI01494751 | [teknoware.com](https://teknoware.com) | [emexit@teknoware.com](mailto:emexit@teknoware.com)

