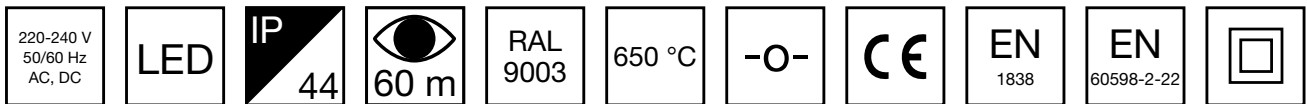


OPAS 81 LED-OPASTEVALAISIN Y8151W165



230 V keskusakustojärjestelmään liitettävä LED-opastevalaisin kaksipuoleisella opasteella, nuoli alas, 60 m havaintoetäisyys (yksittäispakattu TWT8151W)

Opas 81 on innovatiivinen, valolevyllä varustettu LED-opastevalaisin. Se yhdistää huipputeknologian moderniin valaisinmuotoiluun.

Erittäin tasaisesti valaistut valolevyt, pieni virrankulutus ja valaisimen siro ulkomuoto ovat tulos Teknowaren uraauurtavasta, asiantuntevasta elektroniikka- ja tuotesuunnittelusta. Valaisinta voidaan käyttää 1- tai 2-puoleisena, uppo- ja pinta-asennuksessa. Opas 81 -valaisin on helppo ja nopea asentaa erillisellä asennusosalla, johon kytketään myös sähkönsyöttö.

Sähkönumero	4281394
Tuotekoodi	Y8151W165
Asennus (vakiona)	katto, seinä
Asennus (lisävarusteilla)	uppo, lippu, ripustus
Tullikoodi	94056080
GTIN-koodi	6438045016399
ETIM-tuoteryhmä	EC001957
Pituus	410 mm
Leveys	390 mm
Korkeus	46 mm
Paino	1,4 kg
Max. syöttöteho VA	5,5 VA
Max. syöttöteho W	3,2 W
Nimellissyöttöjännite	220-240 V, 50/60 Hz AC, DC
Suojausluokka	II
IP-luokka	IP44
Käyttölämpötila min-max	-30...+50 °C
Muoviosien kuumalankakoe	650 °C
Havaintoetäisyys	60 m
Valonlähde	LED
Rungon materiaali	muovi
Upotusaukon mitat	45 x 415 mm
Väri	RAL9003
Sähköinen asennus	2/3 x 2,5 mm ²

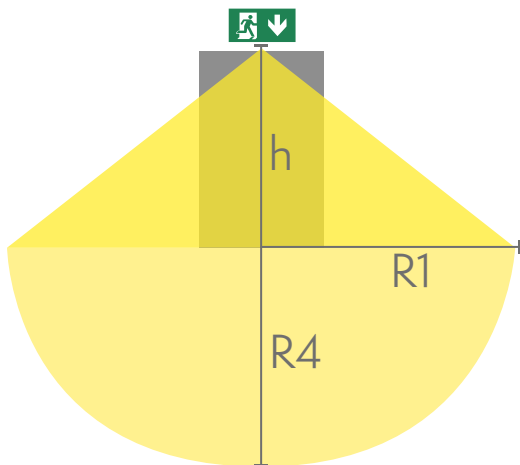
Opastevalaisinten alasvalotaulukko

1 lux:in ja 0,5 lux:in taulukko, opastevalaisimen alla
Mittaustaso 0,02 m, mittaustulokset akkukäytöllä.

Pidätämme oikeuden muutoksiin ilman erillistä ilmoitusta.
Tekijänoikeus © 2024 Teknoware. Kaikki oikeudet pidätetään.
PVM: 27.7.2024 | Lähde: [teknoware.com/fi/turvavalaistus/opas-81-led-opastevalaisin-y8151w165](https://www.teknoware.com/fi/turvavalaistus/opas-81-led-opastevalaisin-y8151w165)

Teknoware Oy | PL 19, 15101 Lahti | Ilmarisentie 8, 15200 Lahti Finland
Tel +358 3 883 020 | ALV-numero FI01494751 | [teknoware.com](https://www.teknoware.com) | emexit@teknoware.com

 **TEKNOWARE**[®]



R1 etäisyys seinästä X-suunta
R4 etäisyys seinästä Y-suunta
Y8151W165

Asennuskorkeus (m)	Valaisimen alla lux	R1 (m)	R4 (m)	R1 (m)	R4 (m)
		1 lux	1 lux	0,5 lux	0,5 lux
2	1,5	0,5	1	1,5	2
2,5	0,8			1,5	2

VALINNAISET LISÄTARVIKKEET:

TURVAVALAISINTEN PALLOSUOJAT



Tuotekoodi	Sähkönumero	Tuotteen nimi	Yhteensopivat tuoteryhmät
TW77510B	4281136	Pallosuoja TW77510B	Opas 10 -opastevalaisin, VALMISTUS LOPETETTU: Opas 6L -opastevalaisin, Opas 29 -opastevalaisin, Turva 29 -turvavalaisin, Opas 81 -opastevalaisin

PEITTOTARRAT JA -LEVYT OPASTEVALAISIMILLE



Tuotekoodi	Sähkönumero	Opaste	Yhteensopivat tuoteryhmät
XWT8106	4280951		Opas 81 -opastevalaisin

ERIKSEEN TILATTAVAT KANNATTIMET



Pidätämme oikeuden muutoksiin ilman erillistä ilmoitusta.
Tekijänoikeus © 2024 Teknoware. Kaikki oikeudet pidätetään.
PVM: 27.7.2024 | Lähde: teknoware.com/fi/turvavalaistus/opas-81-led-opastevalaisin-y8151w165

Teknoware Oy | PL 19, 15101 Lahti | Ilmarisentie 8, 15200 Lahti Finland
Tel +358 3 883 020 | ALV-numero FI01494751 | teknoware.com | emexit@teknoware.com



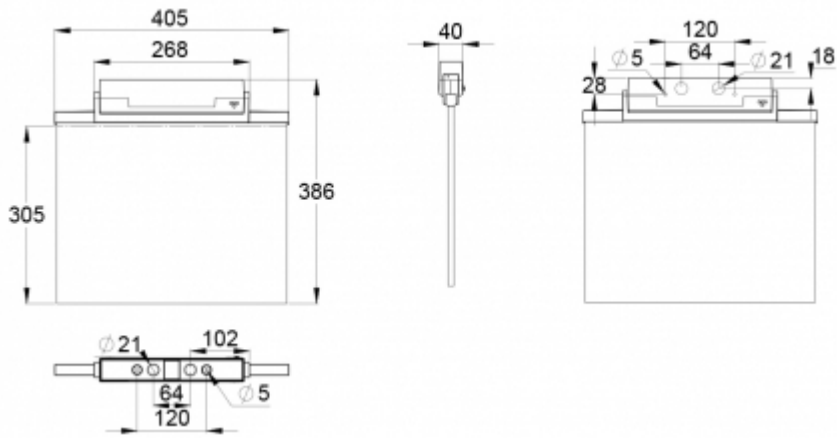
OPASTEVALAISIMILLE

Tuotekoodi	Sähkönumero	Tuotteen nimi	Yhteensopivat tuoteryhmät
TWT9000	4211302	Ripustuskannatin TWT9000	Opas 90 -opastevalaisin, Opas 80 -opastevalaisin, Opas 81 -opastevalaisin
TWT8101	4281037	Uppoasennuskehys TWT8101	Opas 81 -opastevalaisin
TWT8102	4281038	Lippukannatin TWT8102	Opas 81 -opastevalaisin

Pidätämme oikeuden muutoksiin ilman erillistä ilmoitusta.
Tekijänoikeus © 2024 Teknoware. Kaikki oikeudet pidätetään.
PVM: 27.7.2024 | Lähde: teknoware.com/fi/turvavalaistus/opas-81-led-opastevalaisin-y8151w165

Teknoware Oy | PL 19, 15101 Lahti | Ilmarisentie 8, 15200 Lahti Finland
Tel +358 3 883 020 | ALV-numero FI01494751 | teknoware.com | emexit@teknoware.com





Pidätämme oikeuden muutoksiin ilman erillistä ilmoitusta.
Tekijänoikeus © 2024 Teknoware. Kaikki oikeudet pidätetään.
PVM: 27.7.2024 | Lähde: teknoware.com/fi/turvavalaistus/opas-81-led-opastevalaisin-y8151w165

Teknoware Oy | PL 19, 15101 Lahti | Ilmarisentie 8, 15200 Lahti Finland
Tel +358 3 883 020 | ALV-numero FI01494751 | teknoware.com | emexit@teknoware.com

