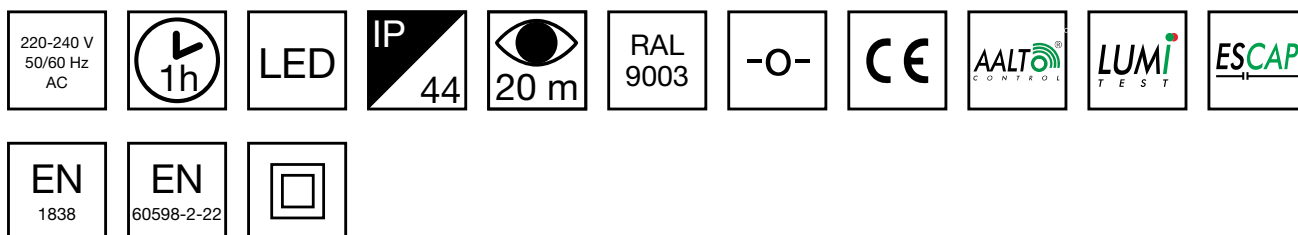


# OPAS 80 -OPASTEVALAISIN Y8092WA103



1 h superkondensaattorilla varustettu, Aalto Control -  
etähallintajärjestelmään liitettävä 230 VAC ESCAP-  
yksikkövalaisin, kaksipuoleisella opasteella, nuoli sivulle, 20 m  
havaintoetäisyys (yksittäispakattu TWS8092WA)

Opas 80 on valolevyllä varustettu opastevalaisin, jossa huipputeknologia yhdistyy moderniin valaisinmuotoiluun. Teknowaren innovatiivisen elektroniikka- ja tuotesuunnittelun ansiosta Opas 80 -valaisimessa yhdistyvät erittäin tasaisesti valaistut opastekuviot, pieni virrankulutus sekä siro ulkomuoto.

Valittavana on kolme eri opastekokoa. Opas 80 -valaisinta voidaan käyttää 1- tai 2-puoleisena, sekä uppo- että pinta-asennuksessa.

Valaisin on kätevästi asennettavissa erillisellä asennusosalla, johon kytketään myös

Pidätämme oikeuden muutoksiin ilman erillistä ilmoitusta.  
Tekijänoikeus © 2024 Teknoware. Kaikki oikeudet pidätetään.  
PVM: 16.7.2024 | Lähde: [teknoware.com/fi/turvavalaistus/opas-80-opastevalaisin-y8092wa103](https://teknoware.com/fi/turvavalaistus/opas-80-opastevalaisin-y8092wa103)

 **TEKNOWARE®**

Teknoware Oy | PL 19, 15101 Lahti | Ilmarisentie 8, 15200 Lahti Finland  
Tel +358 3 883 020 | ALV-numero FI01494751 | [teknoware.com](https://teknoware.com) | [emexit@teknoware.com](mailto:emexit@teknoware.com)

sähkönsyöttö.

Pidätämme oikeuden muutoksiin ilman erillistä ilmoitusta.  
Tekijänoikeus © 2024 Teknoware. Kaikki oikeudet pidätetään.  
PVM: 16.7.2024 | Lähde: [teknoware.com/fi/turvavalaistus/opas-80-opastevalaisin-y8092wa103](https://teknoware.com/fi/turvavalaistus/opas-80-opastevalaisin-y8092wa103)

Teknoware Oy | PL 19, 15101 Lahti | Ilmarisentie 8, 15200 Lahti Finland  
Tel +358 3 883 020 | ALV-numero FI01494751 | [teknoware.com](https://teknoware.com) | [emexit@teknoware.com](mailto:emexit@teknoware.com)



Sähkönumero	4281178
Tuotekoodi	Y8092WA103
Toiminta	Aalto Control, Escap, Lumi Test
Asennus (vakiona)	katto, seinä
Asennus (lisävarusteilla)	uppo, lippu, ripustus
Tullikoodi	94056080
GTIN-koodi	6438045012667
ETIM-tuoteryhmä	EC001957
Pituus	273 mm
Leveys	205 mm
Korkeus	46 mm
Paino	0,74 kg
Toiminta-aika	1 h
Max. syöttöteho VA	4 VA
Nimellissyöttöjännite	220-240 V, 50/60 Hz AC
Suojausluokka	II
IP-luokka	IP44
Käyttölämpötila min-max	-25...+35 °C
Havaintoetäisyys	20 m
Valonlähde	LED
Rungon materiaali	muovi
Upotusaukon mitat	53 x 275 mm
Väri	RAL9003
Sähköinen asennus	2/3 x 2,5 mm <sup>2</sup>

## VALINNAISET LISÄTARVIKKEET:

## TURVAVALAISINTEN PALLOSUOJAT



Pidätämme oikeuden muutoksiin ilman erillistä ilmoitusta.  
Tekijänoikeus © 2024 Teknoware. Kaikki oikeudet pidätetään.  
PVM: 16.7.2024 | Lähde: [teknoware.com/fi/turvavalaistus/opas-80-opastevalaisin-y8092wa103](https://teknoware.com/fi/turvavalaistus/opas-80-opastevalaisin-y8092wa103)

Teknoware Oy | PL 19, 15101 Lahti | Ilmarisentie 8, 15200 Lahti Finland  
Tel +358 3 883 020 | ALV-numero FI01494751 | [teknoware.com](https://teknoware.com) | [emexit@teknoware.com](mailto:emexit@teknoware.com)

 **TEKNOWARE**<sup>®</sup>

Tuotekoodi	Sähkönumero	Tuotteen nimi	Yhteensopivat tuoteryhmät
TW77507B	4281135	Pallosuoja TW77507B	Opas 10 -opastevalaisin, Opas 80 -opastevalaisin

## PEITTOTARRAT JA -LEVYT OPASTEVALAISIMILLE



Tuotekoodi	Sähkönumero	Opaste	Yhteensopivat tuoteryhmät
XWT8003	4281034		Opas 80 -opastevalaisin

## ERIKSEEN TILATTAVAT KANNATTIMET OPASTEVALAISIMILLE

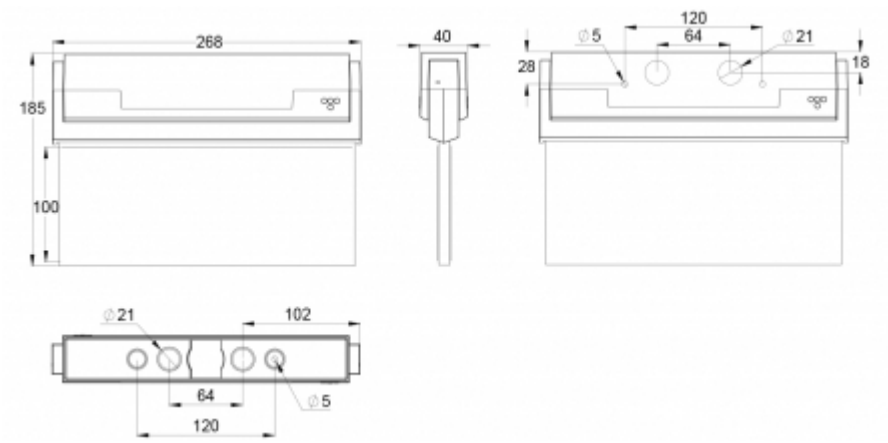


Tuotekoodi	Sähkönumero	Tuotteen nimi	Yhteensopivat tuoteryhmät
TWT9000	4211302	Ripustuskannatin TWT9000	Opas 90 -opastevalaisin, Opas 80 -opastevalaisin, Opas 81 -opastevalaisin
TWT9002	4211300	Lippukannatin TWT9002	124010.124011
TWT8001B	4281051	Uppoasennuskehys TWT8001B	Opas 80 -opastevalaisin

Pidätämme oikeuden muutoksiin ilman erillistä ilmoitusta.  
Tekijänoikeus © 2024 Teknoware. Kaikki oikeudet pidätetään.  
PVM: 16.7.2024 | Lähde: [teknoware.com/fi/turvavalaistus/opas-80-opastevalaisin-y8092wa103](https://teknoware.com/fi/turvavalaistus/opas-80-opastevalaisin-y8092wa103)

Teknoware Oy | PL 19, 15101 Lahti | Ilmarisentie 8, 15200 Lahti Finland  
Tel +358 3 883 020 | ALV-numero FI01494751 | [teknoware.com](https://teknoware.com) | [emexit@teknoware.com](mailto:emexit@teknoware.com)





Pidätämme oikeuden muutoksiin ilman erillistä ilmoitusta.  
Tekijänoikeus © 2024 Teknoware. Kaikki oikeudet pidätetään.  
PVM: 16.7.2024 | Lähde: [teknoware.com/fi/turvavalaistus/opas-80-opastevalaisin-y8092wa103](https://teknoware.com/fi/turvavalaistus/opas-80-opastevalaisin-y8092wa103)

Teknoware Oy | PL 19, 15101 Lahti | Ilmarisentie 8, 15200 Lahti Finland  
Tel +358 3 883 020 | ALV-numero FI01494751 | [teknoware.com](https://teknoware.com) | [emexit@teknoware.com](mailto:emexit@teknoware.com)

