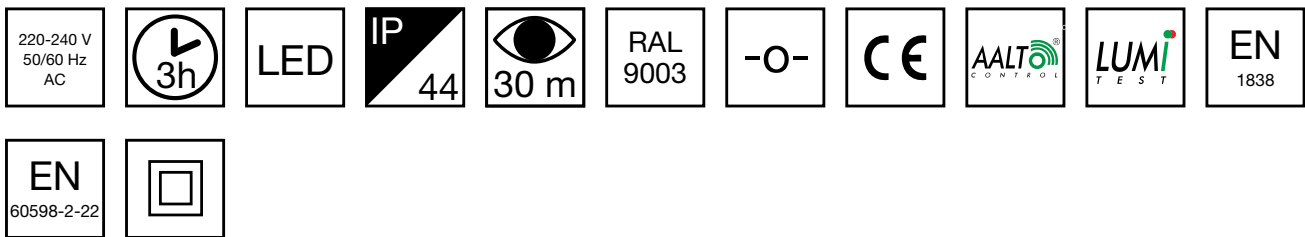


# OPAS 80 -OPASTEVALAISIN Y8053WA147



3 h akulla varustettu, Aalto Control -etähallintajärjestelmään liitettävä 230 VAC LED-opastevalaisin yksipuoleisella opasteella, nuoli vasemmalle, 30 m havaintoetäisyys (yksittäispakattu TWT8053WA)

Opas 80 on valolevyllä varustettu opastevalaisin, jossa huipputeknologia yhdistyy moderniin valaisinmuotoiluun. Teknowaren innovatiivisen elektroniikka- ja tuotesuunnittelun ansiosta Opas 80 -valaisimessa yhdistyvät erittäin tasaisesti valaistut opastekuviot, pieni virrankulutus sekä siro ulkomuoto.

Valittavana on kolme eri opastekokoa. Opas 80 -valaisinta voidaan käyttää 1- tai 2-puoleisena, sekä uppo- että pinta-asennuksessa.

Pidätämme oikeuden muutoksiin ilman erillistä ilmoitusta.  
Tekijänoikeus © 2024 Teknoware. Kaikki oikeudet pidätetään.  
PVM: 16.7.2024 | Lähde: [teknoware.com/fi/turvavalaistus/opas-80-opastevalaisin-y8053wa147](https://www.teknoware.com/fi/turvavalaistus/opas-80-opastevalaisin-y8053wa147)

 **TEKNOWARE®**

Teknoware Oy | PL 19, 15101 Lahti | Ilmarisentie 8, 15200 Lahti Finland  
Tel +358 3 883 020 | ALV-numero FI01494751 | [teknoware.com](https://www.teknoware.com) | [emexit@teknoware.com](mailto:emexit@teknoware.com)

Valaisin on kätevästi asennettavissa erillisellä asennusosalla, johon kytketään myös sähkönsyöttö.

Pidätämme oikeuden muutoksiin ilman erillistä ilmoitusta.  
Tekijänoikeus © 2024 Teknoware. Kaikki oikeudet pidätetään.  
PVM: 16.7.2024 | Lähde: [teknoware.com/fi/turvavalaistus/opas-80-opastevalaisin-y8053wa147](https://teknoware.com/fi/turvavalaistus/opas-80-opastevalaisin-y8053wa147)

Teknoware Oy | PL 19, 15101 Lahti | Ilmarisentie 8, 15200 Lahti Finland  
Tel +358 3 883 020 | ALV-numero FI01494751 | [teknoware.com](https://teknoware.com) | [emexit@teknoware.com](mailto:emexit@teknoware.com)



Sähkönumero	4281332
Tuotekoodi	Y8053WA147
Toiminta	Aalto Control, Lumi Test
Asennus (vakiona)	katto, seinä
Asennus (lisävarusteilla)	uppo, lippu, ripustus
Tullikoodi	94056080
GTIN-koodi	6438045015538
ETIM-tuoteryhmä	EC001957
Pituus	273 mm
Leveys	240 mm
Korkeus	46 mm
Paino	0,8 kg
Toiminta-aika	3 h
Max. syöttöteho VA	5,3 VA
Nimellissyöttöjännite	220-240 V, 50/60 Hz AC
Suojausluokka	II
IP-luokka	IP44
Käyttölämpötila min-max	-5...+30 °C
Havaintoetäisyys	30 m
Valonlähde	LED
Rungon materiaali	muovi
Upotusaukon mitat	53 x 275 mm
Väri	RAL9003
Sähköinen asennus	2/3 x 2,5 mm <sup>2</sup>

## VALINNAISET LISÄTARVIKKEET:

## TURVAVALAISINTEN PALLOSUOJAT



Pidätämme oikeuden muutoksiin ilman erillistä ilmoitusta.  
Tekijänoikeus © 2024 Teknoware. Kaikki oikeudet pidätetään.  
PVM: 16.7.2024 | Lähde: [teknoware.com/fi/turvavalaistus/opas-80-opastevalaisin-y8053wa147](https://teknoware.com/fi/turvavalaistus/opas-80-opastevalaisin-y8053wa147)

Teknoware Oy | PL 19, 15101 Lahti | Ilmarisentie 8, 15200 Lahti Finland  
Tel +358 3 883 020 | ALV-numero FI01494751 | [teknoware.com](https://teknoware.com) | [emexit@teknoware.com](mailto:emexit@teknoware.com)

 **TEKNOWARE**<sup>®</sup>

Tuotekoodi	Sähkönumero	Tuotteen nimi	Yhteensopivat tuoteryhmät
TW77507B	4281135	Pallosuoja TW77507B	Opas 10 -opastevalaisin, Opas 80 -opastevalaisin

## ERIKSEEN TILATTAVAT KANNATTIMET OPASTEVALAISIMILLE

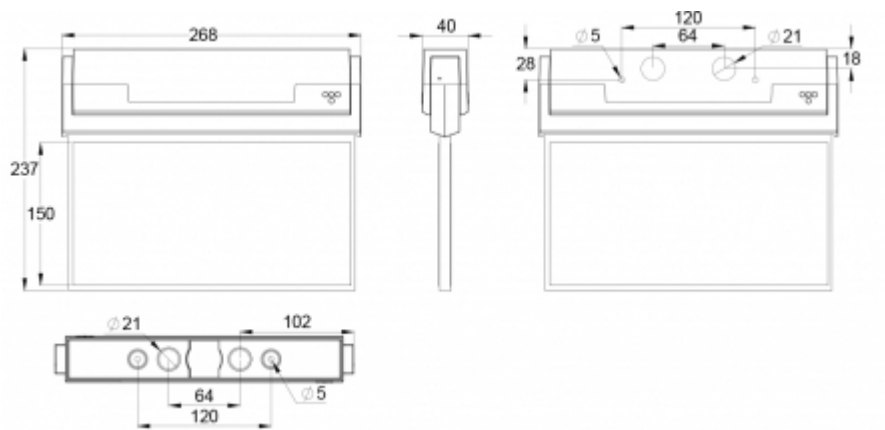


Tuotekoodi	Sähkönumero	Tuotteen nimi	Yhteensopivat tuoteryhmät
TWT9000	4211302	Ripustuskannatin TWT9000	Opas 90 -opastevalaisin, Opas 80 -opastevalaisin, Opas 81 -opastevalaisin
TWT9002	4211300	Lippukannatin TWT9002	124010.124011
TWT8001	4281031	Uppoasennuskehys TWT8001	Opas 80 -opastevalaisin
TWT8001B	4281051	Uppoasennuskehys TWT8001B	Opas 80 -opastevalaisin

Pidätämme oikeuden muutoksiin ilman erillistä ilmoitusta.  
Tekijänoikeus © 2024 Teknoware. Kaikki oikeudet pidätetään.  
PVM: 16.7.2024 | Lähde: [teknoware.com/fi/turvavalaistus/opas-80-opastevalaisin-y8053wa147](https://teknoware.com/fi/turvavalaistus/opas-80-opastevalaisin-y8053wa147)

Teknoware Oy | PL 19, 15101 Lahti | Ilmarisentie 8, 15200 Lahti Finland  
Tel +358 3 883 020 | ALV-numero FI01494751 | [teknoware.com](https://teknoware.com) | [emexit@teknoware.com](mailto:emexit@teknoware.com)





Pidätämme oikeuden muutoksiin ilman erillistä ilmoitusta.  
Tekijänoikeus © 2024 Teknoware. Kaikki oikeudet pidätetään.  
PVM: 16.7.2024 | Lähde: [teknoware.com/fi/turvavalaistus/opas-80-opastevalaisin-y8053wa147](https://teknoware.com/fi/turvavalaistus/opas-80-opastevalaisin-y8053wa147)

Teknoware Oy | PL 19, 15101 Lahti | Ilmarisentie 8, 15200 Lahti Finland  
Tel +358 3 883 020 | ALV-numero FI01494751 | [teknoware.com](https://teknoware.com) | [emexit@teknoware.com](mailto:emexit@teknoware.com)

