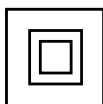
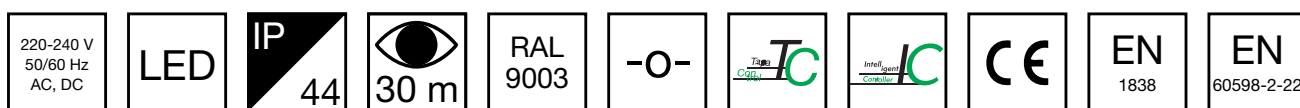


OPAS 80 -OPASTEVALAISIN Y8051WK149



Osoitteelliseen 230 V keskusajoneuvajärjestelmään liitettävä LED-opastevalaisin yksipuoleisella opasteella, nuoli alas, 30 m havaintoetäisyys (yksittäispakattu TWT8051WK)

Opas 80 on valolevyllä varustettu opastevalaisin, jossa huipputeknologia yhdistyy moderniin valaisinmuotoiluun. Teknowaren innovatiivisen elektroniikka- ja tuotesuunnittelun ansiosta Opas 80 -valaisimessa yhdistyvät erittäin tasaisesti valaistut opastekuviot, pieni virrankulutus sekä siro ulkomuoto.

Valittavana on kolme eri opastekokoa. Opas 80 -valaisinta voidaan käyttää 1- tai 2-puoleisena, sekä uppo- että pinta-asennuksessa.

Valaisin on kätevästi asennettavissa erillisellä asennusosalla, johon kytketään myös

Pidätämme oikeuden muutoksiin ilman erillistä ilmoitusta.
Tekijänoikeus © 2024 Teknoware. Kaikki oikeudet pidätetään.
PVM: 14.8.2024 | Lähde: [teknoware.com/fi/turvavalaistus/opas-80-opastevalaisin-y8051wk149](https://www.teknoware.com/fi/turvavalaistus/opas-80-opastevalaisin-y8051wk149)

 **TEKNOWARE®**

Teknoware Oy | PL 19, 15101 Lahti | Ilmarisentie 8, 15200 Lahti Finland
Tel +358 3 883 020 | ALV-numero FI01494751 | [teknoware.com](https://www.teknoware.com) | emexit@teknoware.com

sähkönsyöttö.

Pidätämme oikeuden muutoksiin ilman erillistä ilmoitusta.
Tekijänoikeus © 2024 Teknoware. Kaikki oikeudet pidätetään.
PVM: 14.8.2024 | Lähde: teknoware.com/fi/turvavalaistus/opas-80-opastevalaisin-y8051wk149

Teknoware Oy | PL 19, 15101 Lahti | Ilmarisentie 8, 15200 Lahti Finland
Tel +358 3 883 020 | ALV-numero FI01494751 | teknoware.com | emexit@teknoware.com



Sähkönumero	4281339
Tuotekoodi	Y8051WK149
Toiminta	Intelligent Controller, Tapsa Control
Asennus (vakiona)	katto, seinä
Asennus (lisävarusteilla)	uppo, lippu, ripustus
Tullikoodi	94056080
GTIN-koodi	6438045015606
ETIM-tuoteryhmä	EC001957
Pituus	273 mm
Leveys	240 mm
Korkeus	46 mm
Paino	0,75 kg
Max. syöttöteho VA	6,6 VA
Max. syöttöteho W	4,2 W
Nimellissyöttöjännite	220-240 V, 50/60 Hz AC, DC
Suojausluokka	II
IP-luokka	IP44
Käyttölämpötila min-max	-30...+50 °C
Havaintoetäisyys	30 m
Valonlähde	LED
Rungon materiaali	muovi
Upotusaukon mitat	45 x 275 mm
Väri	RAL9003
Sähköinen asennus	2/3 x 2,5 mm ²

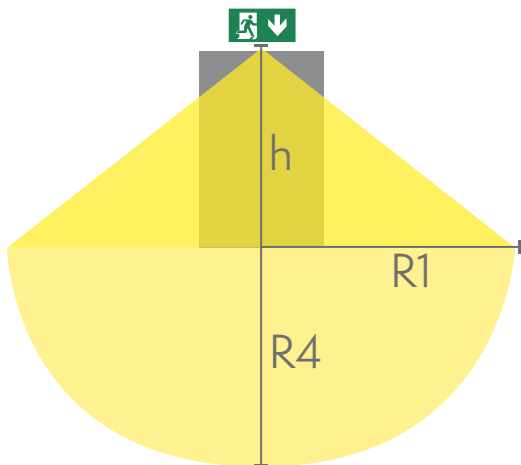
Opastevalaisinten alasvalotaulukko

1 lux:in ja 0,5 lux:in taulukko, opastevalaisimen alla
Mittaustaso 0,02 m, mittaustulokset akkukäytöllä.

Pidätämme oikeuden muutoksiin ilman erillistä ilmoitusta.
Tekijänoikeus © 2024 Teknoware. Kaikki oikeudet pidätetään.
PVM: 14.8.2024 | Lähde: [teknoware.com/fi/turvavalaistus/opas-80-opastevalaisin-y8051wk149](https://www.teknoware.com/fi/turvavalaistus/opas-80-opastevalaisin-y8051wk149)

Teknoware Oy | PL 19, 15101 Lahti | Ilmarisentie 8, 15200 Lahti Finland
Tel +358 3 883 020 | ALV-numero FI01494751 | [teknoware.com](https://www.teknoware.com) | emexit@teknoware.com





R1 etäisyys seinästä X-suunta
R4 etäisyys seinästä Y-suunta
Y8051WK149

Asennuskorkeus (m)	Valaisimen alla lux	R1 (m)	R4 (m)	R1 (m)	R4 (m)
		1 lux	1 lux	0,5 lux	0,5 lux
2	1,1	0,5	1	1,5	2
2,5	0,7			1,5	2

VALINNAISET LISÄTARVIKKEET:

TURVAVALAISINTEN PALLOSUOJAT



Tuotekoodi	Sähkönumero	Tuotteen nimi	Yhteensopivat tuoteryhmät
TW77507B	4281135	Pallosuoja TW77507B	Opas 10 -opastevalaisin, Opas 80 -opastevalaisin

ERIKSEEN TILATTAVAT KANNATTIMET OPASTEVALAISIMILLE

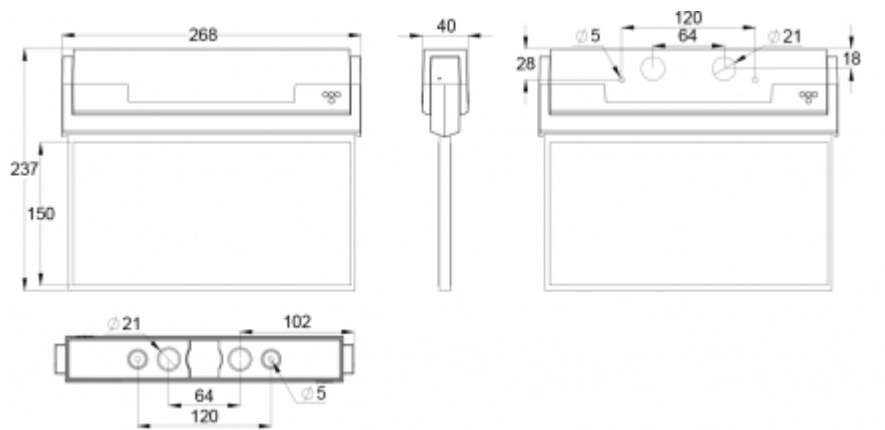


Tuotekoodi	Sähkönumero	Tuotteen nimi	Yhteensopivat tuoteryhmät
TWT9000	4211302	Ripustuskannatin TWT9000	Opas 90 -opastevalaisin, Opas 80 -opastevalaisin, Opas 81 -opastevalaisin
TWT9002	4211300	Lippukannatin TWT9002	124010.124011
TWT8001	4281031	Uppoasennuskehys TWT8001	Opas 80 -opastevalaisin
TWT8001B	4281051	Uppoasennuskehys TWT8001B	Opas 80 -opastevalaisin

Pidätämme oikeuden muutoksiin ilman erillistä ilmoitusta.
Tekijänoikeus © 2024 Teknoware. Kaikki oikeudet pidätetään.
PVM: 14.8.2024 | Lähde: teknoware.com/fi/turvavalaistus/opas-80-opastevalaisin-y8051wk149

Teknoware Oy | PL 19, 15101 Lahti | Ilmarisentie 8, 15200 Lahti Finland
Tel +358 3 883 020 | ALV-numero FI01494751 | teknoware.com | emexit@teknoware.com





Pidätämme oikeuden muutoksiin ilman erillistä ilmoitusta.
Tekijänoikeus © 2024 Teknoware. Kaikki oikeudet pidätetään.
PVM: 14.8.2024 | Lähde: teknoware.com/fi/turvavalaistus/opas-80-opastevalaisin-y8051wk149

Teknoware Oy | PL 19, 15101 Lahti | Ilmarisentie 8, 15200 Lahti Finland
Tel +358 3 883 020 | ALV-numero FI01494751 | teknoware.com | emexit@teknoware.com

