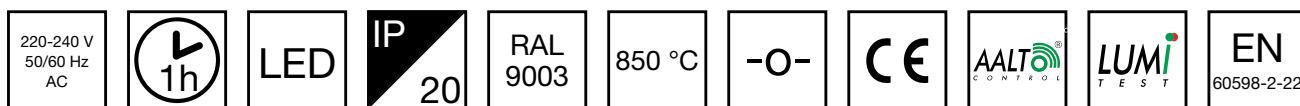
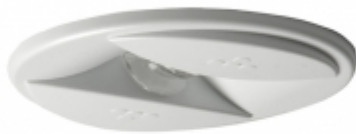


LINESPOT LED-TURVAVALAISIN Y5052WA



1 h akulla varustettu, Aalto Control -etähallintajärjestelmään liitettävä LED-turvavalaisin (yksittäispakattu TWT5052WA)

Linespot on erityisesti korkeiden käytävien valaistukseen suunniteltu turvavalaisin, joka hyödyntää viimeisintä LED-teknologiaa.

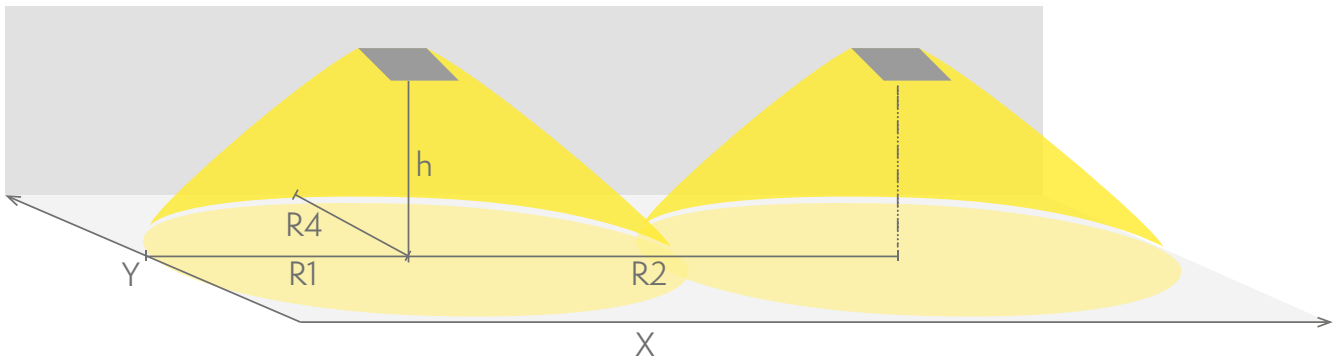
Valaisimen optiikka on suunniteltu antamaan pitkä ja kapea valokuvio, joka valaisee poistumisreitit tehokkaasti, ja mahdollistaa pitkän etäisyyden valaisimien välille.

Linespotin pieni koko ja tyylikäs muotoilu mahdollistavat energiatehokkaan turvavalaisuksen toteuttamisen ilman että tilan yleisilme häiriintyy.

Sähkönumero	4281572
Tuotekoodi	Y5052WA
Toiminta	Aalto Control, Lumi Test
Asennus (vakiona)	uppo
Tullikoodi	94056080
GTIN-koodi	6438045017334
ETIM-tuoteryhmä	EC001957
Pituus	385 mm
Leveys	115 mm
Korkeus	95 mm
Paino	0,7 kg
Toiminta-aika	1 h
Max. syöttöteho VA	3 VA
Nimellissyöttöjännite	220-240 V, 50/60 Hz AC
Suojausluokka	I
IP-luokka	IP20
Käyttölämpötila min-max	0...+35 °C
Muoviosien kuumalankakoe	850 °C
Valonlähde	LED
Rungon materiaali	muovi
Upotusaukon mitat	ø75 mm
Väri	RAL9003
Sähköinen asennus	3 x 2,5 mm ²
Valovirta	265 lm

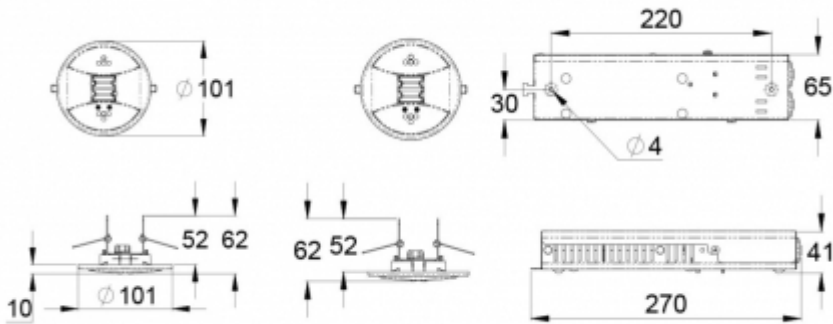
Poistumisreitin turvavalaistus (kattoasennus)

1 lux:n taulukko poistumisreitit keskilinjalla standardin EN 1838 mukaisesti
Mittaustaso 0,02 m, mittaustulokset akkukäytöllä.



R1 etäisyys seinästä X-suunta
 R2 valaisimien asennusväli X-suunta
 R4 etäisyys seinästä Y-suunta
Y5052WA

Asennuskorkeus (m)	Valaisimen alla lux	R1 (m)	R2 (m)	R4 (m)
		1 lux	1 lux	1 lux
2,5	40	5	11	1
4	15	6,5	17	1
6	6	7,5	20	1
8	3,5	7	21	1
10	2	6,5	21	1



Pidätämme oikeuden muutoksiin ilman erillistä ilmoitusta.
Tekijänoikeus © 2024 Teknoware. Kaikki oikeudet pidätetään.
PVM: 14.8.2024 | Lähde: teknoware.com/fi/turvavalaistus/linespot-led-turvavalaisin-y5052wa

Teknoware Oy | PL 19, 15101 Lahti | Ilmarisentie 8, 15200 Lahti Finland
Tel +358 3 883 020 | ALV-numero FI01494751 | teknoware.com | emexit@teknoware.com

