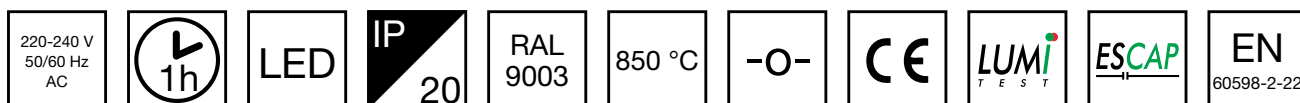


# LINESPOT II LOWBAY -TURVAVALAISIN Y1492WM



## 1 h superkondensaattorilla ja Lumi Test -itsetestauksella varustettu turvavalaisin (yksittäispakattu TWS1492WM)

Linespot II Lowbay on pienikokoinen ja tyylikäs turvavalaisin, joka on suunniteltu erityisesti käytävien valaistukseen. Valaisin on uppoasennettava, upotusaukon koko  $\varnothing$  75 mm. Linespot II Lowbay on muotoilultaan huomaamaton ratkaisu energiatehokkaaseen turvavalaisuuteen. Se antaa pitkän ja kapean valokuvion, joka valaisee poistumisreitit tehokkaasti.

Sähkönumero	4281550
Tuotekoodi	Y1492WM
Toiminta	Escap, Lumi Test
Asennus (vakiona)	uppo
Tullikoodi	94056080
GTIN-koodi	6438045017112
ETIM-tuoteryhmä	EC001957
Pituus	385 mm
Leveys	115 mm
Korkeus	95 mm
Paino	0,9 kg
Toiminta-aika	1 h
Max. syöttöteho VA	3 VA
Nimellissyöttöjännite	220-240 V, 50/60 Hz AC
Suojausluokka	I
IP-luokka	IP20
Käyttölämpötila min-max	-25...+35 °C
Muoviosien kuumalankakoe	850 °C
Valonlähde	LED
Rungon materiaali	muovi
Upotusaukon mitat	ø75 mm
Väri	RAL9003
Sähköinen asennus	3 x 2,5 mm <sup>2</sup>
Valovirta	75 lm

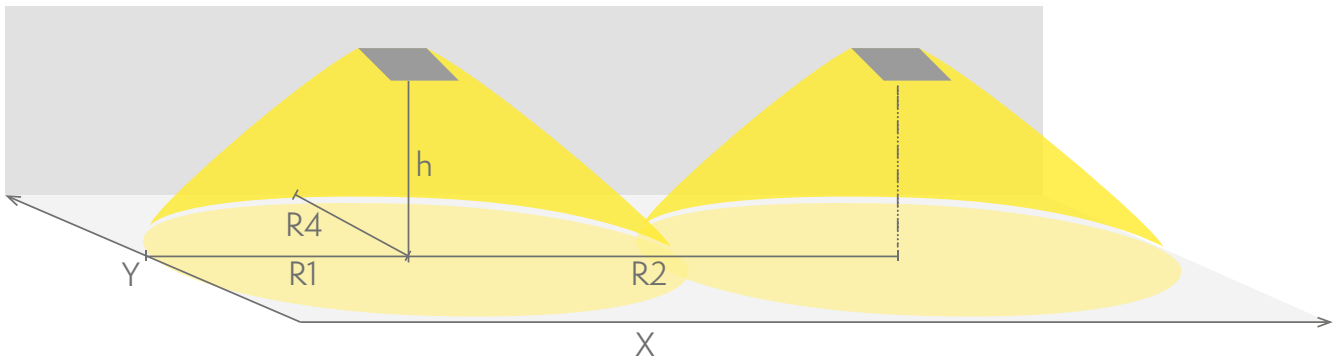
## Poistumisreitin turvavalistus (kattoasennus)

1 lux:n taulukko poistumisreitin keskilinjalla standardin EN 1838 mukaisesti  
Mittaustaso 0,02 m, mittaustulokset akkukäytöllä.

Pidätämme oikeuden muutoksiin ilman erillistä ilmoitusta.  
Tekijänoikeus © 2024 Teknoware. Kaikki oikeudet pidätetään.  
PVM: 14.8.2024 | Lähde: [teknoware.com/fi/turvavalistus/linespot-ii-lowbay-turvavalaisin-y1492wm](https://www.teknoware.com/fi/turvavalistus/linespot-ii-lowbay-turvavalaisin-y1492wm)

Teknoware Oy | PL 19, 15101 Lahti | Ilmarisentie 8, 15200 Lahti Finland  
Tel +358 3 883 020 | ALV-numero FI01494751 | [teknoware.com](https://www.teknoware.com) | [emexit@teknoware.com](mailto:emexit@teknoware.com)





R1 etäisyys seinästä X-suunta  
 R2 valaisimien asennusväli X-suunta  
 R4 etäisyys seinästä Y-suunta  
 Y1492WM

Asennuskorkeus (m)	Valaisimen alla lux	R1 (m)	R2 (m)	R4 (m)
		1 lux	1 lux	1 lux
2,5	2,5	5	16	1
3	1,5	4,5	16,5	1

## VALINNAISET LISÄTARVIKKEET:

## MUUT TURVAVALAISINTEN LISÄTARVIKKEET

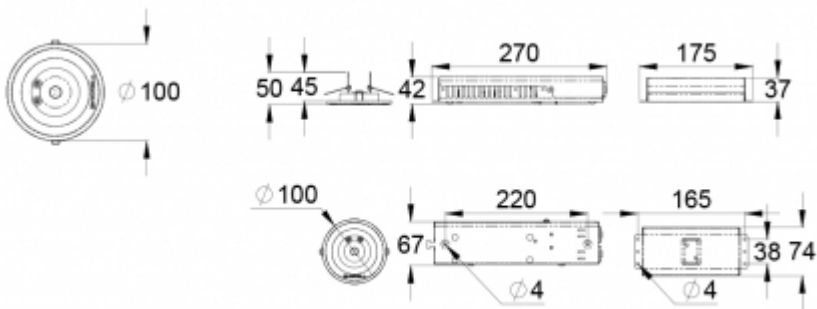


Tuotekoodi	Sähkönumero	Tuotteen nimi	Yhteensopivat tuoteryhmät
TMT389	4280929	Tiivisterengas TMT389	Linespot II: Lowbay, uppoasennettava turvalaisin, Zonespot II: Lowbay, uppoasennettava turvalaisin

Pidätämme oikeuden muutoksiin ilman erillistä ilmoitusta.  
 Tekijänoikeus © 2024 Teknoware. Kaikki oikeudet pidätetään.  
 PVM: 14.8.2024 | Lähde: [teknoware.com/fi/turvavalaistus/linespot-ii-lowbay-turvavalaisin-y1492wm](https://www.teknoware.com/fi/turvavalaistus/linespot-ii-lowbay-turvavalaisin-y1492wm)

Teknoware Oy | PL 19, 15101 Lahti | Ilmarisentie 8, 15200 Lahti Finland  
 Tel +358 3 883 020 | ALV-numero FI01494751 | [teknoware.com](https://www.teknoware.com) | [emexit@teknoware.com](mailto:emexit@teknoware.com)





Pidätämme oikeuden muutoksiin ilman erillistä ilmoitusta.  
Tekijänoikeus © 2024 Teknoware. Kaikki oikeudet pidätetään.  
PVM: 14.8.2024 | Lähde: [teknoware.com/fi/turvavalaistus/linespot-ii-lowbay-turvavalaisin-y1492wm](https://teknoware.com/fi/turvavalaistus/linespot-ii-lowbay-turvavalaisin-y1492wm)

Teknoware Oy | PL 19, 15101 Lahti | Ilmarisentie 8, 15200 Lahti Finland  
Tel +358 3 883 020 | ALV-numero FI01494751 | [teknoware.com](https://teknoware.com) | [emexit@teknoware.com](mailto:emexit@teknoware.com)

