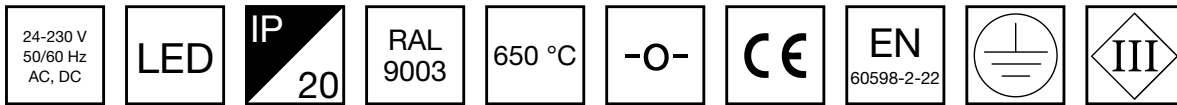


# LINESPOT II LOWBAY -TURVAVALAISIN Y1471W



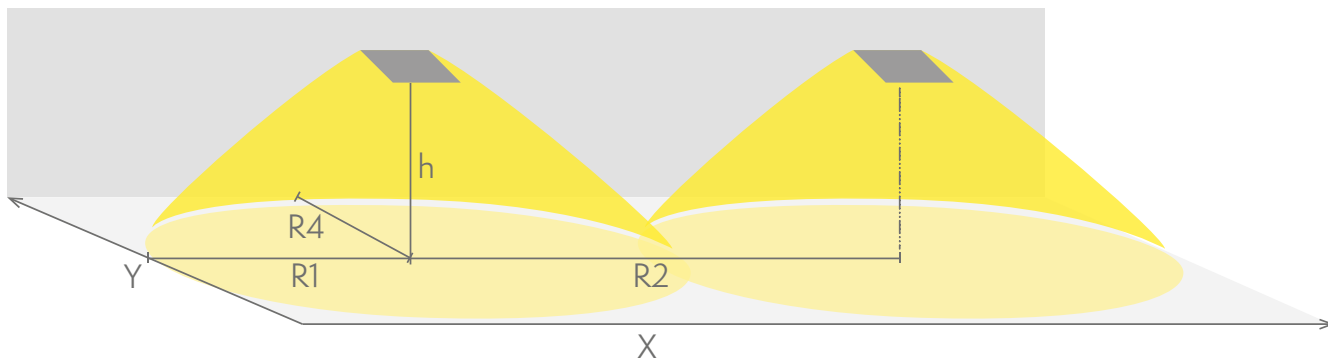
## 24-230 V keskusakustojärjestelmiin liitettävä turvavalaisin (yksittäispakattu TWT1471W)

Linespot II Lowbay on pienikokoinen ja tyylikäs turvavalaisin, joka on suunniteltu erityisesti käytävien valaistukseen. Valaisin on uppoasennettava, upotusaukon koko  $\varnothing$  75 mm. Linespot II Lowbay on muotoilultaan huomaamaton ratkaisu energiatehokkaaseen turvavalaisukseen. Se antaa pitkän ja kapean valokuvion, joka valaisee poistumisreitit tehokkaasti.

Sähkönumero	4281542
Tuotekoodi	Y1471W
Asennus (vakiona)	uppo
Tullikoodi	94056080
GTIN-koodi	6438045017037
ETIM-tuoteryhmä	EC001957
Pituus	385 mm
Leveys	115 mm
Korkeus	95 mm
Paino	0,5 kg
Max. syöttöteho VA	7,5 VA (24 V), 11 VA (230 V)
Max. syöttöteho W	4 W (24 V), 4 W (230 V)
Nimellissyöttöjännite	24-230 V, 50/60 Hz AC, DC
Suojausluokka	III (24 V), I (230 V)
IP-luokka	IP20
Käyttölämpötila min-max	-30...+50 °C
Muoviosien kuumalankakoe	650 °C
Valonlähde	LED
Rungon materiaali	muovi
Upotusaukon mitat	ø75 mm
Väri	RAL9003
Sähköinen asennus	2 x 2,5 mm <sup>2</sup> (24 V), 3 x 2,5 mm <sup>2</sup> (230 V)
Valovirta	250 lm

## Poistumisreitin turvavalaistus (kattoasennus)

1 lux:n taulukko poistumisreitin keskilinjalla standardin EN 1838 mukaisesti  
Mittaustaso 0,02 m, mittaustulokset akkukäytöllä.



R1 etäisyys seinästä X-suunta  
 R2 valaisimien asennusväli X-suunta  
 R4 etäisyys seinästä Y-suunta  
 Y1471W

Asennuskorkeus (m)	Valaisimen alla lux	R1 (m)	R2 (m)	R4 (m)
		1 lux	1 lux	1 lux
2,5	7,5	9	21	1
4	3	10	28	1
6	1,5	9	22	1

## VALINNAISET LISÄTARVIKKEET:

## MUUT TURVAVALAISINTEN LISÄTARVIKKEET

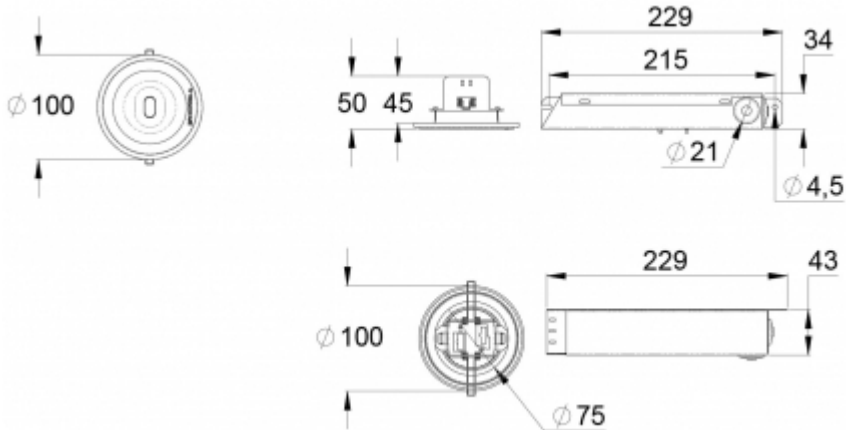


Tuotekoodi	Sähkönumero	Tuotteen nimi	Yhteensopivat tuoteryhmät
TMT389	4280929	Tiivisterengas TMT389	Linespot II: Lowbay, uppoasennettava turvavalaisin, Zonespot II: Lowbay, uppoasennettava turvavalaisin

Pidätämme oikeuden muutoksiin ilman erillistä ilmoitusta.  
 Tekijänoikeus © 2024 Teknoware. Kaikki oikeudet pidätetään.  
 PVM: 16.7.2024 | Lähde: [teknoware.com/fi/turvavalaistus/linespot-ii-lowbay-turvavalaisin-y1471w](https://www.teknoware.com/fi/turvavalaistus/linespot-ii-lowbay-turvavalaisin-y1471w)

Teknoware Oy | PL 19, 15101 Lahti | Ilmarisentie 8, 15200 Lahti Finland  
 Tel +358 3 883 020 | ALV-numero FI01494751 | [teknoware.com](https://www.teknoware.com) | [emexit@teknoware.com](mailto:emexit@teknoware.com)





Pidätämme oikeuden muutoksiin ilman erillistä ilmoitusta.  
Tekijänoikeus © 2024 Teknoware. Kaikki oikeudet pidätetään.  
PVM: 16.7.2024 | Lähde: [teknoware.com/fi/turvavalaistus/linespot-ii-lowbay-turvavalaistin-y1471w](https://teknoware.com/fi/turvavalaistus/linespot-ii-lowbay-turvavalaistin-y1471w)

Teknoware Oy | PL 19, 15101 Lahti | Ilmarisentie 8, 15200 Lahti Finland  
Tel +358 3 883 020 | ALV-numero FI01494751 | [teknoware.com](https://teknoware.com) | [emexit@teknoware.com](mailto:emexit@teknoware.com)

