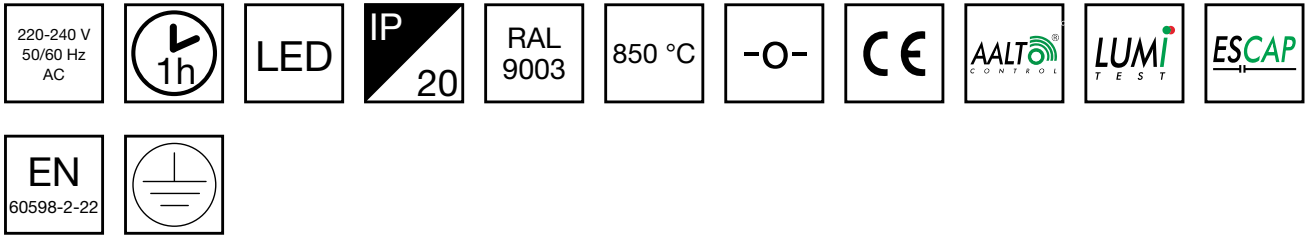


ZONESPOT II LOWBAY -TURVAVALAISIN Y0492WAC



1 h superkondensaattorilla varustettu, Aalto Control -
etähallintajärjestelmään liitettävä turvalaisin (yksittäispakattu
TWS0492WAC)

Zonespot II Lowbay on erityisesti avoimien alueiden valaistukseen suunniteltu, pieni ja tyylikäs,
uppoasennettava turvalaisin. Zonespot II Lowbay hyödyntää viimeisintä LED-teknologiaa ja
uusinta optiikkaa.

Sähkönumero	4282201
Tuotekoodi	Y0492WAC
Toiminta	Aalto Control, Escap, Lumi Test
Asennus (vakiona)	uppo
Tullikoodi	94056080
GTIN-koodi	6438045019826
ETIM-tuoteryhmä	EC001957
Pituus	385 mm
Leveys	115 mm
Korkeus	95 mm
Paino	0,9 kg
Toiminta-aika	1 h
Max. syöttöteho VA	3 VA
Nimellissyöttöjännite	220-240 V, 50/60 Hz AC
Suojausluokka	I
IP-luokka	IP20
Käyttölämpötila min-max	-25...+35 °C
Muoviosien kuumalankakoe	850 °C
Valonlähde	LED
Rungon materiaali	muovi
Upotusaukon mitat	ø75 mm
Väri	RAL9003
Sähköinen asennus	3 x 2,5 mm ²
Valovirta	115 lm

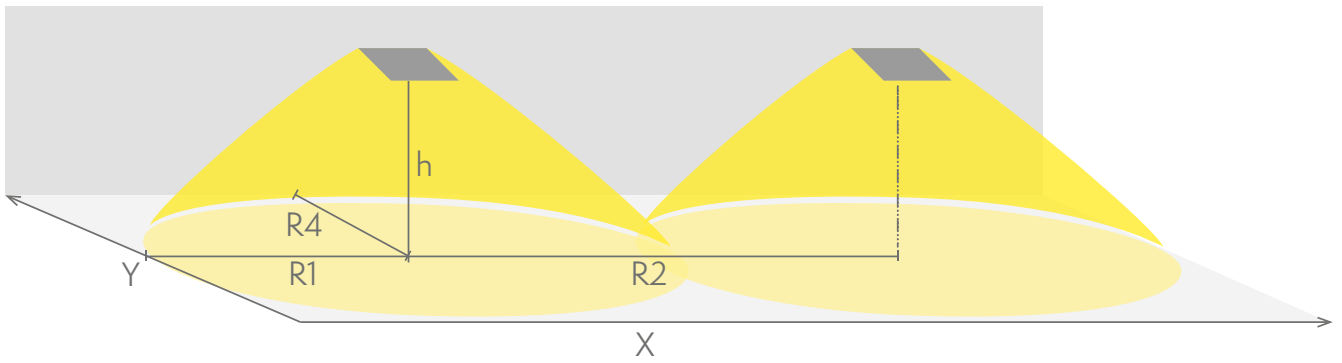
Poistumisreitien turvavalaistus (kattoasennus)

1 lux:n taulukko poistumisreitien keskilinjalla standardin EN 1838 mukaisesti
Mittaustaso 0,02 m, mittaustulokset akkukäytöllä.

Pidätämme oikeuden muutoksiin ilman erillistä ilmoitusta.
Tekijänoikeus © 2024 Teknoware. Kaikki oikeudet pidätetään.
PVM: 16.7.2024 | Lähde: [teknoware.com/fi/turvavalaistus/zonespot-ii-lowbay-turvavalaisin-y0492wac](https://www.teknoware.com/fi/turvavalaistus/zonespot-ii-lowbay-turvavalaisin-y0492wac)

Teknoware Oy | PL 19, 15101 Lahti | Ilmarisentie 8, 15200 Lahti Finland
Tel +358 3 883 020 | ALV-numero FI01494751 | [teknoware.com](https://www.teknoware.com) | emexit@teknoware.com



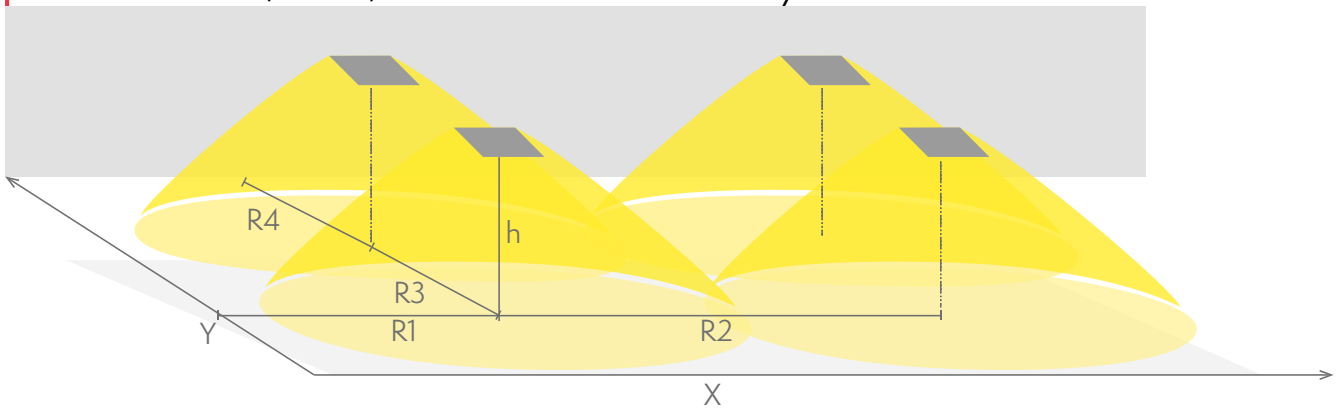


R1 etäisyys seinästä X-suunta
 R2 valaisimien asennusväli X-suunta
 R4 etäisyys seinästä Y-suunta
Y0492WAC

Asennuskorkeus (m)	Valaisimen alla lux	R1 (m)	R2 (m)	R4 (m)
		1 lux	1 lux	1 lux
2,5	2	4	8	1
3	1,6	4	8	1
4	1,4	3,7	7,5	1

Avoimen alueen turvavalaistus (kattoasennus)

0,5 lux:n taulukko standardin EN 1838 mukaan avoimelle alueelle,
 taulukossa huomioitu 0,5 m reunavyöhyke
 Mittaustaso 0,02 m, mittaustulokset akkukäytöllä.



R1 etäisyys seinästä X-suunta
 R2 valaisimien asennusväli X-suunta
 R3 valaisimien asennusväli Y-suunta
 R4 etäisyys seinästä Y-suunta
Y0492WAC

Asennuskorkeus (m)	Valaisimen alla lux	R1 (m)	R2 (m)	R3 (m)	R4 (m)
		0,5 lux	0,5 lux	0,5 lux	0,5 lux

Pidätämme oikeuden muutoksiin ilman erillistä ilmoitusta.
 Tekijänoikeus © 2024 Teknoware. Kaikki oikeudet pidätetään.
 PVM: 16.7.2024 | Lähde: teknoware.com/fi/turvavalaistus/zonespot-ii-lowbay-turvavalaisin-y0492wac



Teknoware Oy | PL 19, 15101 Lahti | Ilmarisentie 8, 15200 Lahti Finland
 Tel +358 3 883 020 | ALV-numero FI01494751 | teknoware.com | emexit@teknoware.com

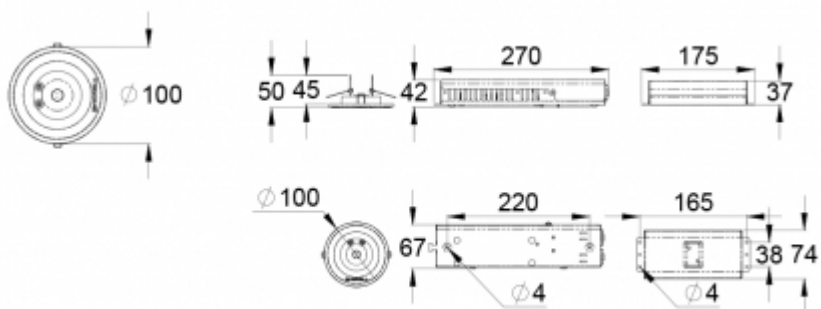
Asennuskorkeus (m)	Valaisimen alla lux	R1 (m)	R2 (m)	R3 (m)	R4 (m)
2,5	2	4	8	8	4
3	1,6	4	8	8	4
4	1,4	3	8,5	8,5	3

VALINNAISET LISÄTARVIKKEET:

MUUT TURVAVALAISINTEN LISÄTARVIKKEET



Tuotekoodi	Sähkönumero	Tuotteen nimi	Yhteensopivat tuoteryhmät
TMT389	4280929	Tiivisterengas TMT389	Linespot II: Lowbay, uppoasennettava turvalaisin, Zonespot II: Lowbay, uppoasennettava turvalaisin



Pidätämme oikeuden muutoksiin ilman erillistä ilmoitusta.
Tekijänoikeus © 2024 Teknoware. Kaikki oikeudet pidätetään.
PVM: 16.7.2024 | Lähde: teknoware.com/fi/turvavalaistus/zonespot-ii-lowbay-turvavalaisin-y0492wac

Teknoware Oy | PL 19, 15101 Lahti | Ilmarisentie 8, 15200 Lahti Finland
Tel +358 3 883 020 | ALV-numero FI01494751 | teknoware.com | emexit@teknoware.com

