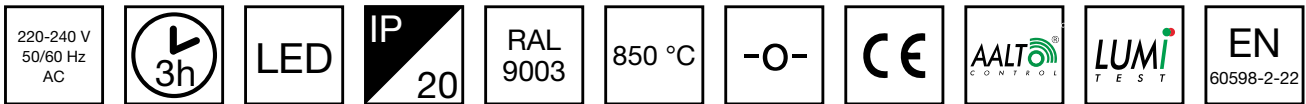


ZONESPOT II LOWBAY -TURVAVALAISIN Y0453WA



3 h akulla varustettu, Aalto Control -etähallintajärjestelmään liitettävä turvavalaisin (yksittäispakattu TWT0453WA)

Zonespot II Lowbay on erityisesti avoimien alueiden valaistukseen suunniteltu, pieni ja tyylikäs, uppoasennettava turvavalaisin. Zonespot II Lowbay hyödyntää viimeisintä LED-teknologiaa ja uusinta optiikkaa.

Sähkönumero	4281556
Tuotekoodi	Y0453WA
Toiminta	Aalto Control, Lumi Test
Asennus (vakiona)	uppo
Tullikoodi	94056080
GTIN-koodi	6438045017174
ETIM-tuoteryhmä	EC001957
Pituus	385 mm
Leveys	115 mm
Korkeus	95 mm
Paino	0,9 kg
Toiminta-aika	3 h
Max. syöttöteho VA	6 VA
Nimellissyöttöjännite	220-240 V, 50/60 Hz AC
Suojausluokka	I
IP-luokka	IP20
Käyttölämpötila min-max	0...+35 °C
Muoviosien kuumalankakoe	850 °C
Valonlähde	LED
Rungon materiaali	muovi
Upotusaukon mitat	ø75 mm
Väri	RAL9003
Sähköinen asennus	3 x 2,5 mm ²
Valovirta	280 lm

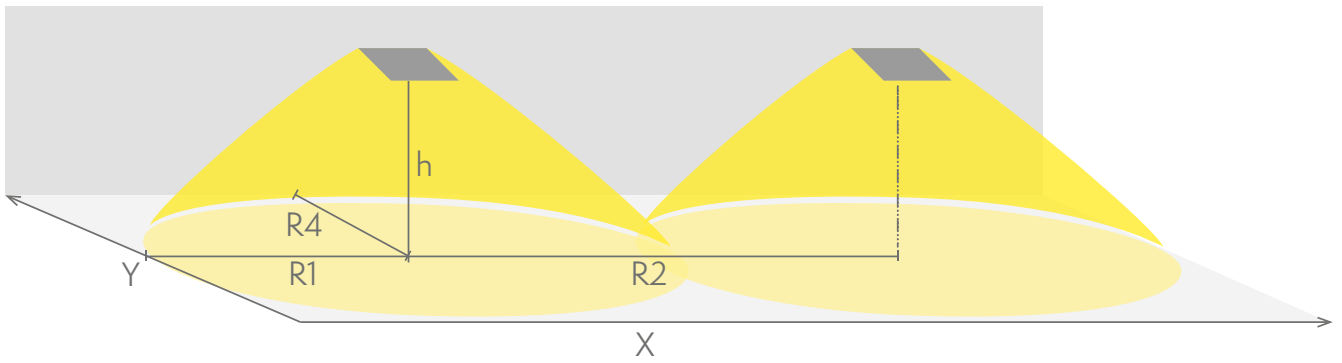
Poistumisreitin turvavalistus (kattoasennus)

1 lux:n taulukko poistumisreitin keskilinjalla standardin EN 1838 mukaisesti
Mittaustaso 0,02 m, mittaustulokset akkukäytöllä.

Pidätämme oikeuden muutoksiin ilman erillistä ilmoitusta.
Tekijänoikeus © 2024 Teknoware. Kaikki oikeudet pidätetään.
PVM: 1.9.2024 | Lähde: [teknoware.com/fi/turvavalistus/zonespot-ii-lowbay-turvavalaisin-y0453wa](https://www.teknoware.com/fi/turvavalistus/zonespot-ii-lowbay-turvavalaisin-y0453wa)

Teknoware Oy | PL 19, 15101 Lahti | Ilmarisentie 8, 15200 Lahti Finland
Tel +358 3 883 020 | ALV-numero FI01494751 | [teknoware.com](https://www.teknoware.com) | emexit@teknoware.com



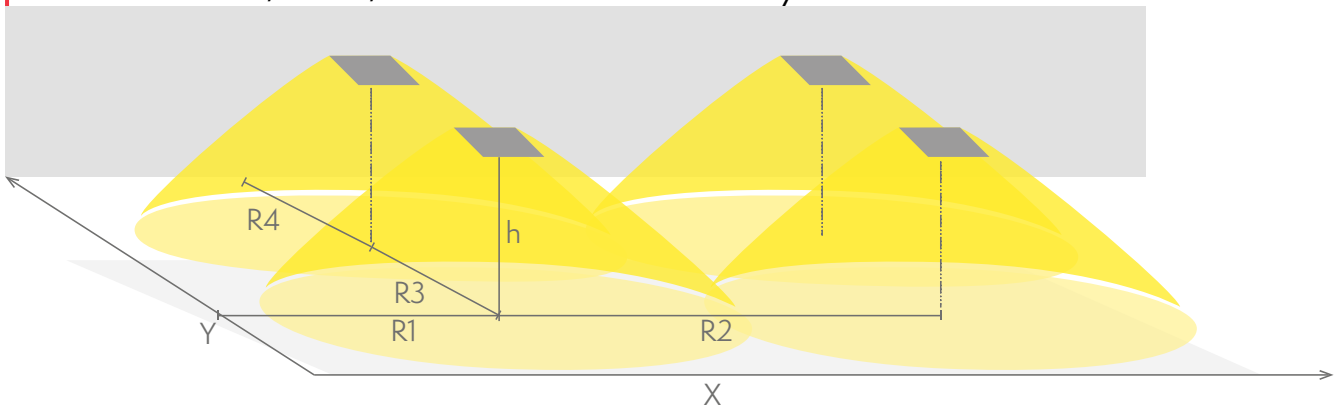


R1 etäisyys seinästä X-suunta
 R2 valaisimien asennusväli X-suunta
 R4 etäisyys seinästä Y-suunta
 Y0453WA

Asennuskorkeus (m)	Valaisimen alla lux	R1 (m)	R2 (m)	R4 (m)
		1 lux	1 lux	1 lux
2,5	4,3	5	11	5
4	1,7	4	14	4

Avoimen alueen turvavalaistus (kattoasennus)

0,5 lux:n taulukko standardin EN 1838 mukaan avoimelle alueelle,
 taulukossa huomioitu 0,5 m reunavyöhyke
 Mittaustaso 0,02 m, mittaustulokset akkukäytöllä.



R1 etäisyys seinästä X-suunta
 R2 valaisimien asennusväli X-suunta
 R3 valaisimien asennusväli Y-suunta
 R4 etäisyys seinästä Y-suunta
 Y0453WA

Asennuskorkeus (m)	Valaisimen alla lux	R1 (m)	R2 (m)	R3 (m)	R4 (m)
		0,5 lux	0,5 lux	0,5 lux	0,5 lux
2,5	4,3	5,5	10	10	5,5

Pidätämme oikeuden muutoksiin ilman erillistä ilmoitusta.
 Tekijänoikeus © 2024 Teknoware. Kaikki oikeudet pidätetään.
 PVM: 1.9.2024 | Lähde: [teknoware.com/fi/turvavalaistus/zonespot-ii-lowbay-turvavalaistin-y0453wa](https://www.teknoware.com/fi/turvavalaistus/zonespot-ii-lowbay-turvavalaistin-y0453wa)



Teknoware Oy | PL 19, 15101 Lahti | Ilmarisentie 8, 15200 Lahti Finland
 Tel +358 3 883 020 | ALV-numero FI01494751 | [teknoware.com](https://www.teknoware.com) | emexit@teknoware.com

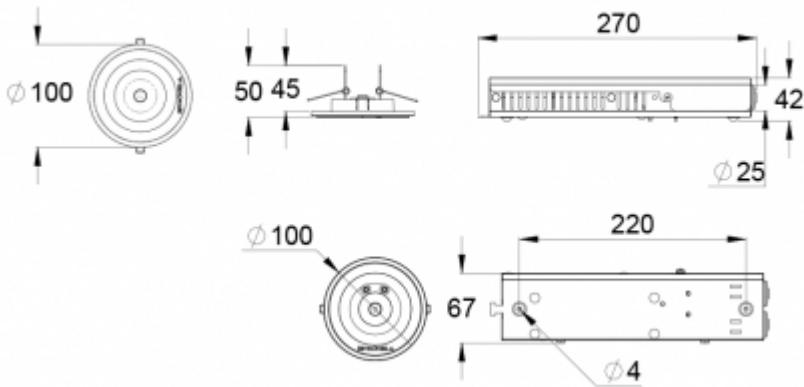
Asennuskorkeus (m)	Valaisimen alla lux	R1 (m)	R2 (m)	R3 (m)	R4 (m)
4	1,9	6	11	11	6
6	1,6	6	11	11	6

VALINNAISET LISÄTARVIKKEET:

MUUT TURVAVALAISINTEN LISÄTARVIKKEET



Tuotekoodi	Sähkönumero	Tuotteen nimi	Yhteensopivat tuoteryhmät
TMT389	4280929	Tiivisterengas TMT389	Linespot II: Lowbay, uppoasennettava turvalaisin, Zonespot II: Lowbay, uppoasennettava turvalaisin



Pidätämme oikeuden muutoksiin ilman erillistä ilmoitusta.
Tekijänoikeus © 2024 Teknoware. Kaikki oikeudet pidätetään.
PVM: 1.9.2024 | Lähde: teknoware.com/fi/turvavalaisustus/zonespot-ii-lowbay-turvavalaisin-y0453wa

Teknoware Oy | PL 19, 15101 Lahti | Ilmarisentie 8, 15200 Lahti Finland
Tel +358 3 883 020 | ALV-numero FI01494751 | teknoware.com | emexit@teknoware.com

