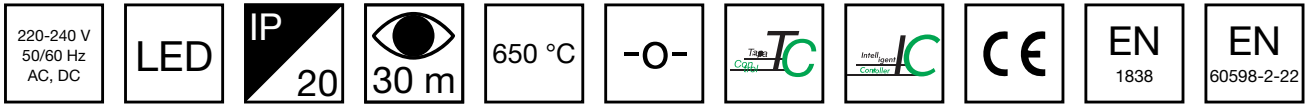


STEEL-OPASTEVALAISIN TWTE1351WK



Osoitteelliseen 230 V keskusakustojärjestelmään liitettävä opastevalaisin

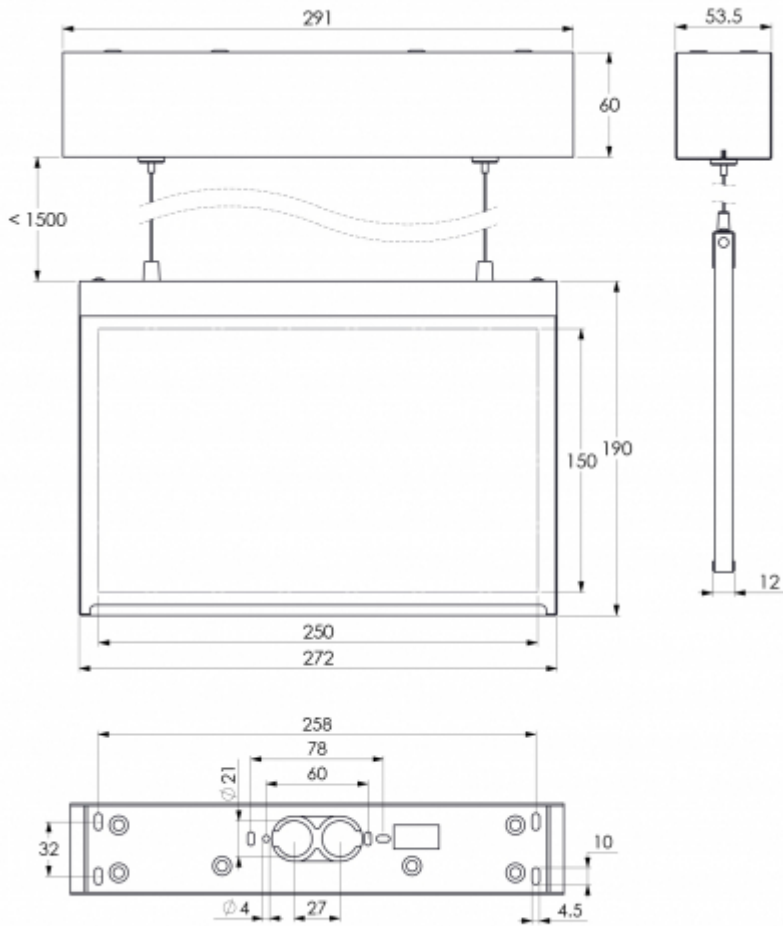
Teknoware Steel on ilmavan tyylikäs opastevalaisin edustaviin tiloihin. Elegantin valaisimen valolevyä kiertää kapea, kiiltävä metallikehys. Valaisinta voidaan käyttää yksi- tai kaksipuoleisena, ja mallista riippuen valaisin voidaan katto-, seinä-, ripustus- tai lippuasentaa.

Sähkönumero	4148893
Tuotekoodi	TWTE1351WK
Toiminta	Intelligent Controller, Tapsa Control
Asennus (vakiona)	vaijeri, pinta
Tullikoodi	94056080
GTIN-koodi	06438045029856
ETIM-tuoteryhmä	EC001957
Pituus	291 mm
Leveys	80 mm
Korkeus	320 - 2220 mm
Paino	2.2 kg
Max. syöttöteho VA	9,1 VA
Max. syöttöteho W	5,1 W
Nimellissyöttöjännite	220-240 V, 50/60 Hz AC, DC
Suojausluokka	I
IP-luokka	IP20
Käyttölämpötila min-max	-30...+50 °C
Muoviosien kuumalankakoe	650 °C
Havaintoetäisyys	30 m
Valonlähde	LED
Rungon materiaali	ruostumaton teräslevy
Sähköinen asennus	3 x 2,5 mm ²

Pidätämme oikeuden muutoksiin ilman erillistä ilmoitusta.
Tekijänoikeus © 2024 Teknoware. Kaikki oikeudet pidätetään.
PVM: 14.8.2024 | Lähde: teknoware.com/fin/steel-opastevalaisin-twte1351wk

Teknoware Oy | PL 19, 15101 Lahti | Ilmarisentie 8, 15200 Lahti Finland
Tel +358 3 883 020 | ALV-numero FI01494751 | teknoware.com | emexit@teknoware.com





Pidätämme oikeuden muutoksiin ilman erillistä ilmoitusta.
 Tekijänoikeus © 2024 Teknoware. Kaikki oikeudet pidätetään.
 PVM: 14.8.2024 | Lähde: teknoware.com/fi/steel-opastevalaisin-twte1351wk

Teknoware Oy | PL 19, 15101 Lahti | Ilmarisentie 8, 15200 Lahti Finland
 Tel +358 3 883 020 | ALV-numero FI01494751 | teknoware.com | emexit@teknoware.com

