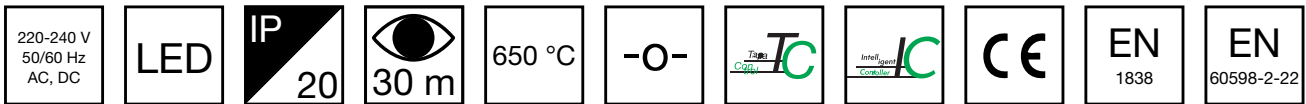


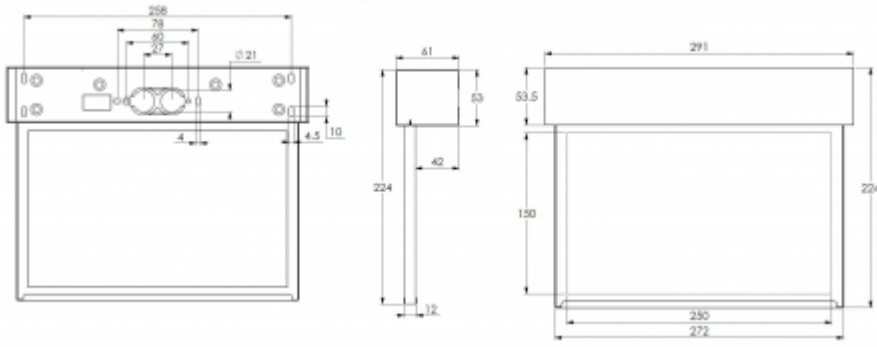
# STEEL-OPASTEVALAISIN TWTE1251WK



## Osoitteelliseen 230 V keskusakustojärjestelmään liitettävä opastevalaisin

Teknoware Steel on ilmavan tyylikäs opastevalaisin edustaviin tiloihin. Elegantin valaisimen valolevyä kiertää kapea, kiiltävä metallikehys. Valaisinta voidaan käyttää yksi- tai kaksipuoleisena, ja mallista riippuen valaisin voidaan katto-, seinä-, ripustus- tai lippuasentaa.

Sähkönumero	4148892
Tuotekoodi	TWTE1251WK
Toiminta	Intelligent Controller, Tapsa Control
Asennus (vakiona)	seinä, pinta
Tullikoodi	94056080
GTIN-koodi	06438045029849
ETIM-tuoteryhmä	EC001957
Pituus	291 mm
Leveys	80 mm
Korkeus	224 mm
Paino	2.2 kg
Max. syöttöteho VA	9,1 VA
Max. syöttöteho W	5,1 W
Nimellissyöttöjännite	220-240 V, 50/60 Hz AC, DC
Suojausluokka	I
IP-luokka	IP20
Käyttölämpötila min-max	-30...+50 °C
Muoviosien kuumalankakoe	650 °C
Havaintoetäisyys	30 m
Valonlähde	LED
Rungon materiaali	ruostumaton teräslevy
Sähköinen asennus	3 x 2,5 mm <sup>2</sup>



Pidätämme oikeuden muutoksiin ilman erillistä ilmoitusta.  
Tekijänoikeus © 2024 Teknoware. Kaikki oikeudet pidätetään.  
PVM: 14.8.2024 | Lähde: [teknoware.com/fi/steel-opastevalaisin-twte1251wk](https://teknoware.com/fi/steel-opastevalaisin-twte1251wk)

Teknoware Oy | PL 19, 15101 Lahti | Ilmarisentie 8, 15200 Lahti Finland  
Tel +358 3 883 020 | ALV-numero FI01494751 | [teknoware.com](https://teknoware.com) | [emexit@teknoware.com](mailto:emexit@teknoware.com)

