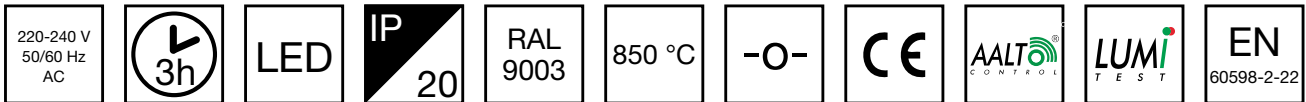


SLIMSPOT II ANGLE -TURVAVALAISIN TWTD153WA



3 h akulla varustettu, Aalto Ctrl -etähallintajärjestelmään liitettävä turvavalaisin

Slimspot II on tehokas ja huomaamaton, uppoasennettava turvavalaisin. Suoralinjaisen ja pienen kokonsa ansiosta valaisin sulautuu saumattomasti tilan arkkitehtuuriin. Laaja tuoteperhe ja optiikkavalikoima tarjoavat monia vaihtoehtoja erilaisten ja erikokoisten alueiden valaisuun. Slimspot II on suunniteltu sisäkäyttöön. Valaisimessa on kestävä metallirunko, joka on vakioväritään valkoinen. Halutessasi saat Slimspot II -turvavalaisimen myös mustana tai harmaana.

Slimspot II Angle valaisee standardin EN 1838 vaatimusten mukaisesti ensiapu- ja sammutusvälineet (esim. palontorjuntalaitteet, hälytyspisteet, ensiapulaitteet ja kaapit) viiden

Pidätämme oikeuden muutoksiin ilman erillistä ilmoitusta.
Tekijänoikeus © 2024 Teknoware. Kaikki oikeudet pidätetään.
PVM: 1.9.2024 | Lähde: [teknoware.com/fi/turvavalaistus/slimspot-ii-angle-turvavalaisin-twtd153wa](https://www.teknoware.com/fi/turvavalaistus/slimspot-ii-angle-turvavalaisin-twtd153wa)



Teknoware Oy | PL 19, 15101 Lahti | Ilmarisentie 8, 15200 Lahti Finland
Tel +358 3 883 020 | ALV-numero FI01494751 | [teknoware.com](https://www.teknoware.com) | emexit@teknoware.com

luksin pystysuoralla valaistusvoimakkuudella, epäsymmetrisellä valokuviolla.

Pidätämme oikeuden muutoksiin ilman erillistä ilmoitusta.
Tekijänoikeus © 2024 Teknoware. Kaikki oikeudet pidätetään.
PVM: 1.9.2024 | Lähde: teknoware.com/fi/turvavalaistus/slimspot-ii-angle-turvavalaisin-twtd153wa

Teknoware Oy | PL 19, 15101 Lahti | Ilmarisentie 8, 15200 Lahti Finland
Tel +358 3 883 020 | ALV-numero FI01494751 | teknoware.com | emexit@teknoware.com



Sähkönumero	4148621
Tuotekoodi	TWTD153WA
Toiminta	Aalto Control, Lumi Test
Asennus (vakiona)	uppo
Tullikoodi	94056080
GTIN-koodi	6438045026770
ETIM-tuoteryhmä	EC001957
Pituus	90 mm
Leveys	90 mm
Korkeus	46 mm
Paino	0,8 kg
Toiminta-aika	3 h
Max. syöttöteho VA	6 VA
Nimellissyöttöjännite	220-240 V, 50/60 Hz AC
Suojausluokka	I
IP-luokka	IP20
Käyttölämpötila min-max	0...+35 °C
Muoviosien kuumalankakoe	850 °C
Valonlähde	LED
Rungon materiaali	metalli
Upotusaukon mitat	ø75 mm
Väri	RAL9003
Sähköinen asennus	3 x 2,5 mm ²
Valovirta	150 lm

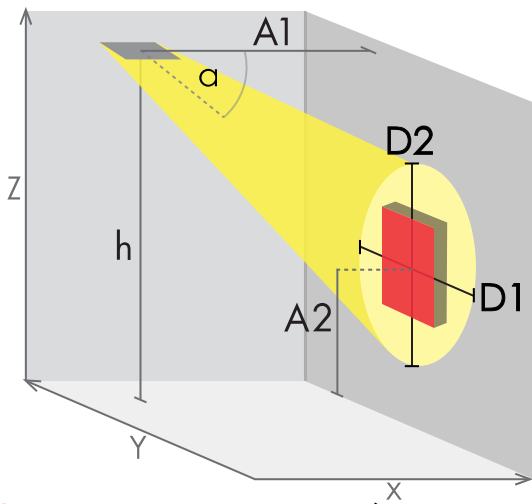
Valonjakotaulukko epäsymmetriselle valolle

| Alue, jossa pystysuora valaistusvoimakkuus on vähintään 5 lx

Pidätämme oikeuden muutoksiin ilman erillistä ilmoitusta.
Tekijänoikeus © 2024 Teknoware. Kaikki oikeudet pidätetään.
PVM: 1.9.2024 | Lähde: [teknoware.com/fi/turvavalaisustus/slimspot-ii-angle-turvavalaisin-twtd153wa](https://www.teknoware.com/fi/turvavalaisustus/slimspot-ii-angle-turvavalaisin-twtd153wa)

Teknoware Oy | PL 19, 15101 Lahti | Ilmarisentie 8, 15200 Lahti Finland
Tel +358 3 883 020 | ALV-numero FI01494751 | [teknoware.com](https://www.teknoware.com) | emexit@teknoware.com

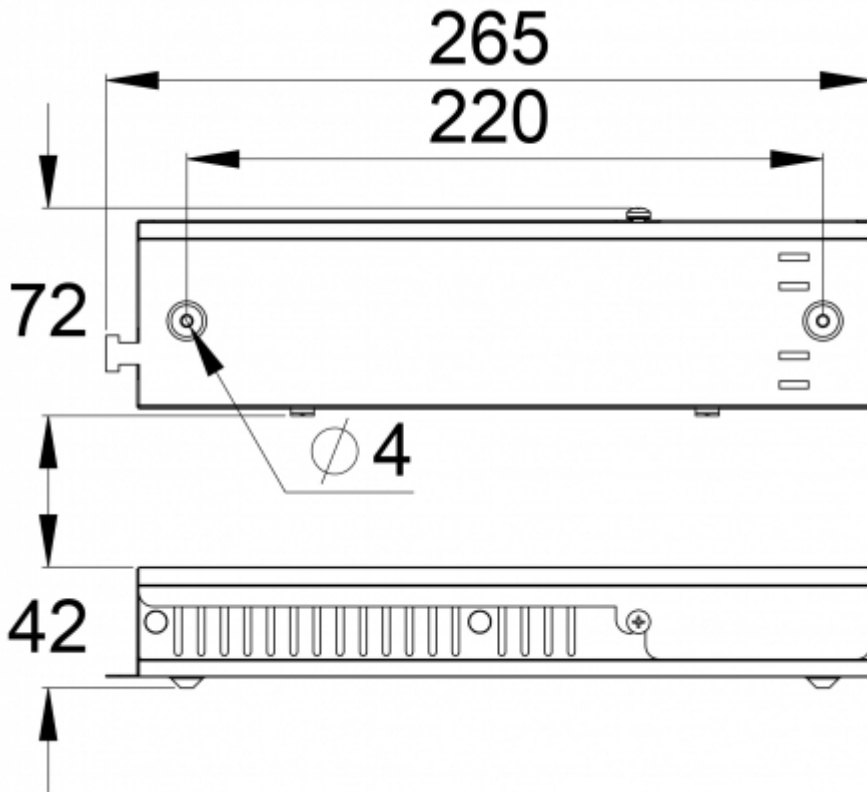




- A1 etäisyys seinästä (X-suunta)
- A2 etäisyys lattiasta (Z-suunta)
- D1 valokuvion leveys (Y-suunta)
- D2 kuvion korkeus (Z-suunta)

TWTD153WA

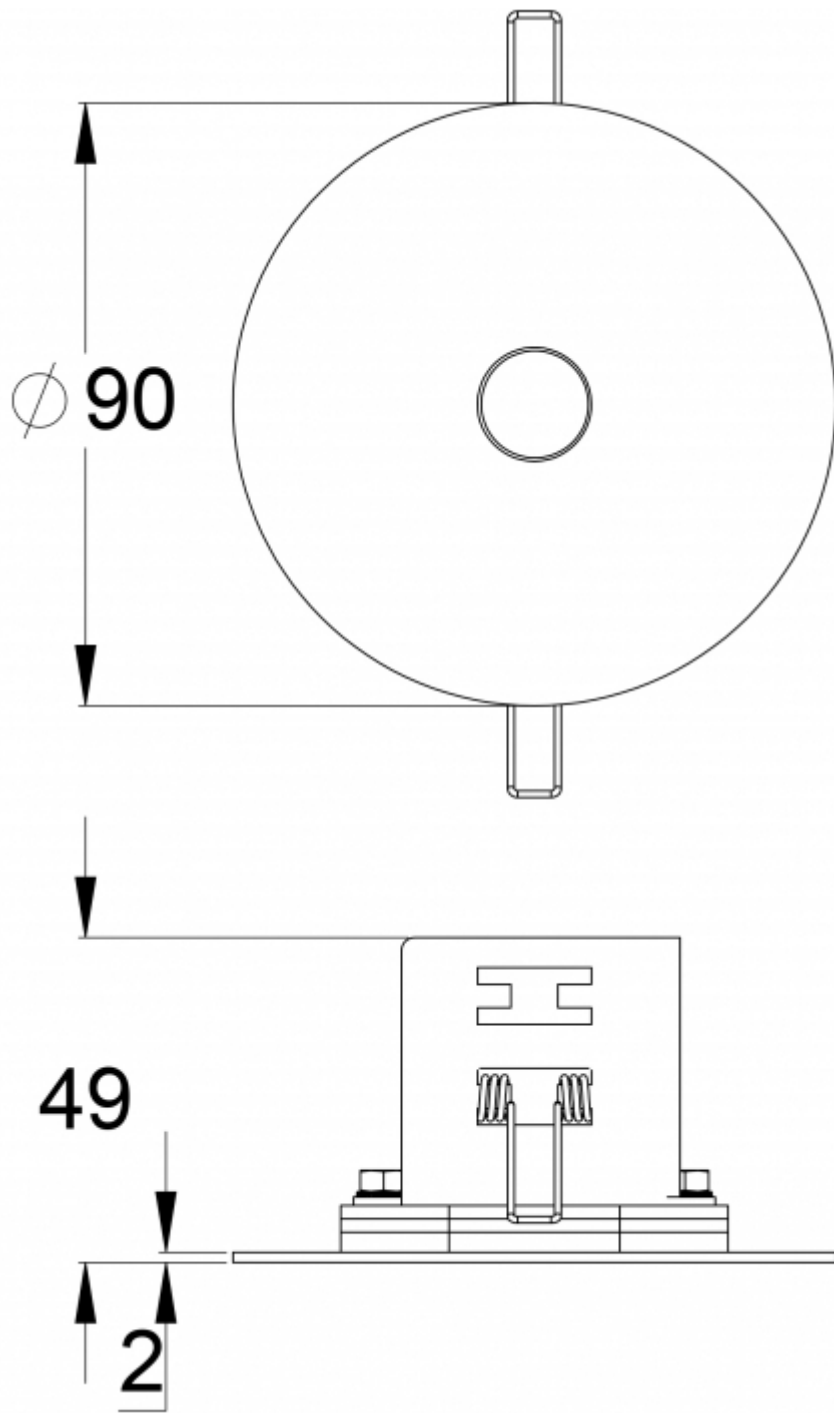
Asennuskorkeus (m)	A1 (m)	A2 (m)	D1 (m)	D2 (m)
			5 lux	5 lux
2,5	1	1,2	2,1	2,4
2,5	1,5	1	2,4	2,3
2,5	2,0	1	2,6	2,1
3	1	1,8	2,1	2,3
3	1,5	1,5	2,4	2,7
3	2,0	1,3	2,7	2,6
4	2,5	1,8	2,8	3,3
4	3,0	1,6	2,8	3,1
4	3,5	1,4	2,6	2,8



Pidätämme oikeuden muutoksiin ilman erillistä ilmoitusta.
Tekijänoikeus © 2024 Teknoware. Kaikki oikeudet pidätetään.
PVM: 1.9.2024 | Lähde: teknoware.com/fi/turvavalaistus/slimspot-ii-angle-turvavalaisin-twtd153wa

Teknoware Oy | PL 19, 15101 Lahti | Ilmarisentie 8, 15200 Lahti Finland
Tel +358 3 883 020 | ALV-numero FI01494751 | teknoware.com | emexit@teknoware.com





Pidätämme oikeuden muutoksiin ilman erillistä ilmoitusta.
Tekijänoikeus © 2024 Teknoware. Kaikki oikeudet pidätetään.
PVM: 1.9.2024 | Lähde: teknoware.com/fi/turvavalaisustus/slimspot-ii-angle-turvavalaisin-twtd153wa

Teknoware Oy | PL 19, 15101 Lahti | Ilmarisentie 8, 15200 Lahti Finland
Tel +358 3 883 020 | ALV-numero FI01494751 | teknoware.com | emexit@teknoware.com

 **TEKNOWARE**[®]