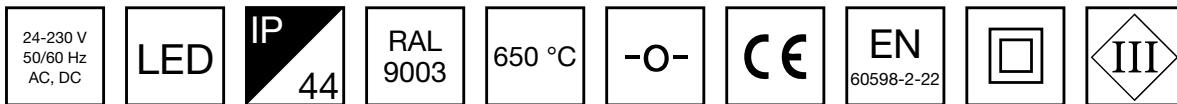


LINESPOT II LOWBAY -TURVAVALAISIN TWT9971W



24-230 V keskusakustojärjestelmiin liitettävä turvavalaisin

Linespot II Lowbay on pinta-asennettava turvavalaisin erityisesti matalien tilojen valaistukseen. Valaisimen optiikka on suunniteltu antamaan pitkä ja kapea valokuvio, joka valaisee käytävät ja poistumisreitit tehokkaasti.

IP44-kotelointiluokkansa ansiosta Linespot II sopii myös kosteisiin tiloihin. Valaisin on helppo ja nopea asentaa erillisellä asennusosalla, johon kytketään myös sähkönsyöttö.

YKSITTÄISPAKATUT VALAISIMET

Tuotekoodi	Sähkönumero
Y9971W	4281524

Sähkönumero	4280948
Tuotekoodi	TWT9971W
Asennus (vakiona)	pinta
Asennus (lisävarusteilla)	ripustus
Tullikoodi	94056080
GTIN-koodi	6438045019154
ETIM-tuoteryhmä	EC001957
Pituus	180 mm
Leveys	180 mm
Korkeus	50 mm
Paino	0,5 kg
Max. syöttöteho VA	8 VA (24 V), 10 VA (230 V)
Max. syöttöteho W	5 W (24 V), 5 W (230 V)
Nimellisyöttöjännite	24-230 V, 50/60 Hz AC, DC
Suojausluokka	III (24 V), II (230 V)
IP-luokka	IP44
Käyttölämpötila min-max	-30...+50 °C
Muoviosien kuumalankakoe	650 °C
Valonlähde	LED
Rungon materiaali	muovi
Väri	RAL9003
Sähköinen asennus	2 x 2,5 mm ² (24 V), 3 x 2,5 mm ² (230 V)

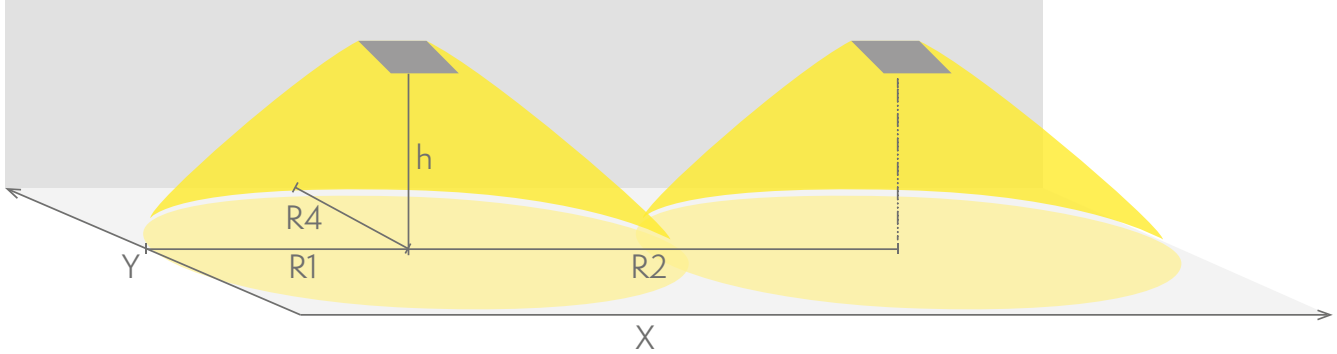
Pidätämme oikeuden muutoksiin ilman erillistä ilmoitusta.
Tekijänoikeus © 2024 Teknoware. Kaikki oikeudet pidätetään.
PVM: 16.7.2024 | Lähde: [teknoware.com/fi/turvavalaistus/linespot-ii-lowbay-turvavalaistin-twt9971w](https://www.teknoware.com/fi/turvavalaistus/linespot-ii-lowbay-turvavalaistin-twt9971w)

Teknoware Oy | PL 19, 15101 Lahti | Ilmarisentie 8, 15200 Lahti Finland
Tel +358 3 883 020 | ALV-numero FI01494751 | [teknoware.com](https://www.teknoware.com) | emexit@teknoware.com



Poistumisreitit turvavalaistus (kattoasennus)

1 lux:n taulukko poistumisreitit keskilinjalla standardin EN 1838 mukaisesti
Mittaustaso 0,02 m, mittaustulokset akkukäytöllä.



R1 etäisyys seinästä X-suunta
R2 valaisimien asennusväli X-suunta
R4 etäisyys seinästä Y-suunta

TWT9971W

Asennuskorkeus (m)	Valaisimen alla lux	R1 (m)	R2 (m)	R4 (m)
		1 lux	1 lux	1 lux
2,5	7,5	9	21	1
4	3	10	28	1
6	1,5	9	22	1

VALINNAISET LISÄTARVIKKEET:

TURVAVALAISINTEN PALLOSUOJAT



Tuotekoodi	Sähkönumero	Tuotteen nimi	Yhteensopivat tuoteryhmät
TW77507B	4281135	Pallosuoja TW77507B	Opas 10 -opastevalaisin, Opas 80 -opastevalaisin

ERIKSEEN TILATTAVAT KANNATTIMET TURVAVALAISIMILLE



Pidätämme oikeuden muutoksiin ilman erillistä ilmoitusta.
Tekijänoikeus © 2024 Teknoware. Kaikki oikeudet pidätetään.
PVM: 16.7.2024 | Lähde: teknoware.com/fi/turvavalaistus/linespot-ii-lowbay-turvavalaistin-twt9971w

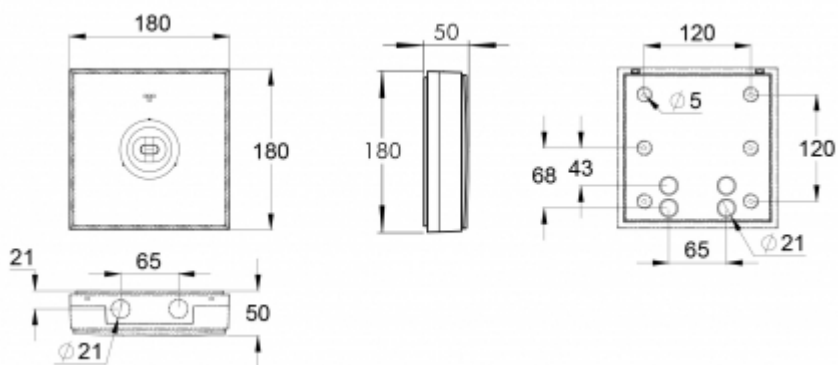
Teknoware Oy | PL 19, 15101 Lahti | Ilmarisentie 8, 15200 Lahti Finland
Tel +358 3 883 020 | ALV-numero FI01494751 | teknoware.com | emexit@teknoware.com

Tuotekoodi	Sähkönumero	Tuotteen nimi	Yhteensopivat tuoteryhmät
TWT9202	4244125	Seinäkannake TWT9202	Linespot II: Lowbay, pinta-asennettava turvavalaisin, Zonespot II: Lowbay, pinta-asennettava turvavalaisin, Zonespot II: Midbay, pinta-asennettava turvavalaisin, Turva 29 -turvavalaisin, Linespot II: Midbay, pinta-asennettava turvavalaisin, Zonespot II: Highbay, pinta-asennettava turvavalaisin
TW77504F	4282207	Ripustuskannatin TW77504F	Linespot II: Lowbay, pinta-asennettava turvavalaisin, Zonespot II: Lowbay, pinta-asennettava turvavalaisin, Zonespot II: Midbay, pinta-asennettava turvavalaisin, Linespot II: Midbay, pinta-asennettava turvavalaisin, Zonespot II: Highbay, pinta-asennettava turvavalaisin

Pidätämme oikeuden muutoksiin ilman erillistä ilmoitusta.
Tekijänoikeus © 2024 Teknoware. Kaikki oikeudet pidätetään.
PVM: 16.7.2024 | Lähde: [teknoware.com/fi/turvavalaistus/linespot-ii-lowbay-turvavalaistus-twt9971w](https://www.teknoware.com/fi/turvavalaistus/linespot-ii-lowbay-turvavalaistus-twt9971w)

Teknoware Oy | PL 19, 15101 Lahti | Ilmarisentie 8, 15200 Lahti Finland
Tel +358 3 883 020 | ALV-numero FI01494751 | [teknoware.com](https://www.teknoware.com) | emexit@teknoware.com





Pidätämme oikeuden muutoksiin ilman erillistä ilmoitusta.
Tekijänoikeus © 2024 Teknoware. Kaikki oikeudet pidätetään.
PVM: 16.7.2024 | Lähde: teknoware.com/fi/turvavalaistus/linespot-ii-lowbay-turvavalaisin-twt9971w

Teknoware Oy | PL 19, 15101 Lahti | Ilmarisentie 8, 15200 Lahti Finland
Tel +358 3 883 020 | ALV-numero FI01494751 | teknoware.com | emexit@teknoware.com

