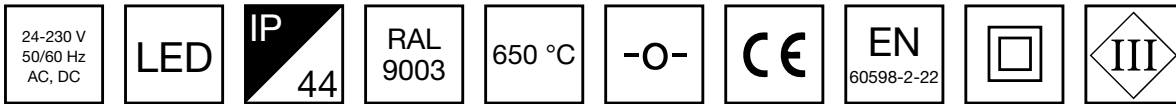


ZONESPOT II MIDBAY -TURVAVALAISIN TWT9371W



24-230 V keskusakustojärjestelmiin liitettävä turvavalaisin

Zonespot II Midbay on pinta-asennettava turvavalaisin. Valaisimen optiikka on suunniteltu antamaan laaja ja tasainen valokuvio, joka valaisee avoimet alueet tehokkaasti.

IP44-kotelointiluokkansa ansiosta Zonespot II sopii myös kosteisiin tiloihin. Valaisin on helppo ja nopea pinta-asentaa erillisellä asennusosalla, johon kytketään myös sähkönsyöttö.

YKSITTÄISPAKATUT VALAISIMET

Tuotekoodi	Sähkönumero
Y9371W	4281560

Sähkönumero	4280950
Tuotekoodi	TWT9371W
Asennus (vakiona)	pinta
Asennus (lisävarusteilla)	ripustus
Tullikoodi	94056080
GTIN-koodi	6438045019178
ETIM-tuoteryhmä	EC001957
Pituus	180 mm
Leveys	180 mm
Korkeus	50 mm
Paino	0,5 kg
Max. syöttöteho VA	8 VA (24 V), 10 VA (230 V)
Max. syöttöteho W	5 W (24 V), 5 W (230 V)
Nimellisyöttöjännite	24-230 V, 50/60 Hz AC, DC
Suojausluokka	III (24 V), II (230 V)
IP-luokka	IP44
Käyttölämpötila min-max	-30...+50 °C
Muoviosien kuumalankakoe	650 °C
Valonlähde	LED
Rungon materiaali	muovi
Väri	RAL9003
Sähköinen asennus	2 x 2,5 mm ² (24 V), 3 x 2,5 mm ² (230 V)

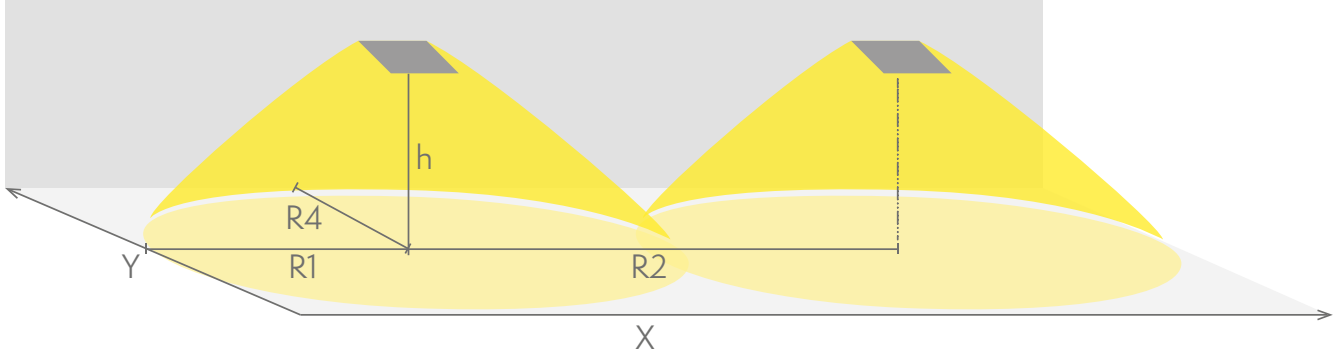
Pidätämme oikeuden muutoksiin ilman erillistä ilmoitusta.
Tekijänoikeus © 2024 Teknoware. Kaikki oikeudet pidätetään.
PVM: 14.8.2024 | Lähde: teknoware.com/fi/turvavalaistus/zonespot-ii-midbay-turvavalaisin-twt9371w

Teknoware Oy | PL 19, 15101 Lahti | Ilmarisentie 8, 15200 Lahti Finland
Tel +358 3 883 020 | ALV-numero FI01494751 | teknoware.com | emexit@teknoware.com



Poistumisreitit turvavalaistus (kattoasennus)

1 lux:n taulukko poistumisreitit keskilinjalla standardin EN 1838 mukaisesti
Mittaustaso 0,02 m, mittaustulokset akkukäytöllä.



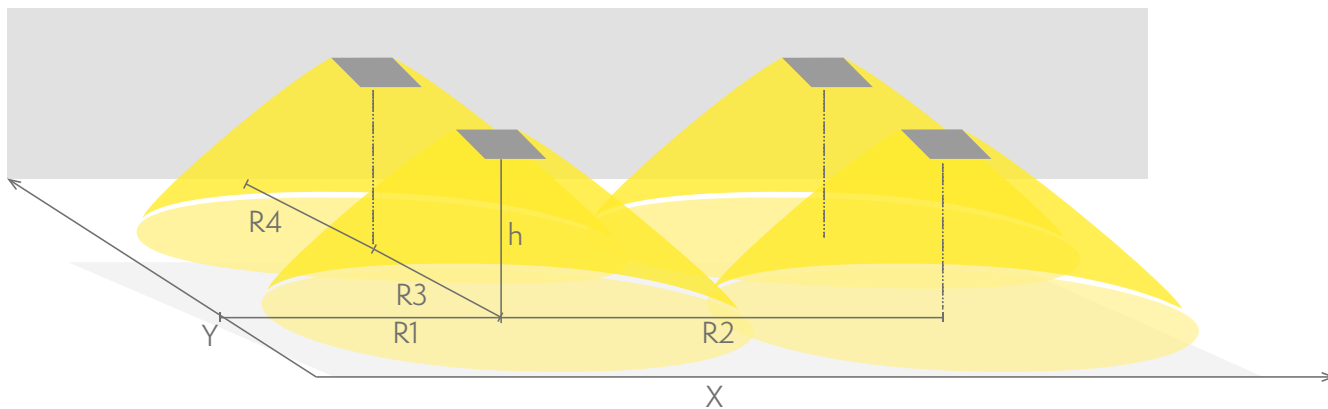
R1 etäisyys seinästä X-suunta
R2 valaisimien asennusväli X-suunta
R4 etäisyys seinästä Y-suunta

TWT9371W

Asennuskorkeus (m)	Valaisimen alla lux	R1 (m)	R2 (m)	R4 (m)
		1 lux	1 lux	1 lux
2,5	25	2,5	6	2,5
4	9	3	8	3
6	4	4	9	4
8	2,5	4,5	11	4,5
10	1,5	3,5	11	3,5

Avoimen alueen turvavalaistus (kattoasennus)

0,5 lux:n taulukko standardin EN 1838 mukaan avoimelle alueelle,
taulukossa huomioitu 0,5 m reunavyöhyke
Mittaustaso 0,02 m, mittaustulokset akkukäytöllä.



- R1 etäisyys seinästä X-suunta
- R2 valaisimien asennusväli X-suunta
- R3 valaisimien asennusväli Y-suunta
- R4 etäisyys seinästä Y-suunta

TWT9371W

Asennuskorkeus (m)	Valaisimen alla lux	R1 (m)	R2 (m)	R3 (m)	R4 (m)
		0,5 lux	0,5 lux	0,5 lux	0,5 lux
2,5	25	3	5,5	5,5	3
4	9	3,5	6,5	6,5	3,5
6	4	4,5	8	8	4,5
8	2,5	5	9,5	9,5	5
10	1,5	5	10	10	5

VALINNAISET LISÄTARVIKKEET:

TURVAVALAISINTEN PALLOSUOJAT



Tuotekoodi	Sähkönumero	Tuotteen nimi	Yhteensopivat tuoteryhmät
TW77507B	4281135	Pallosuoja TW77507B	Opas 10 -opastevalaisin, Opas 80 -opastevalaisin

ERIKSEEN TILATTAVAT KANNATTIMET TURVAVALAISIMILLE

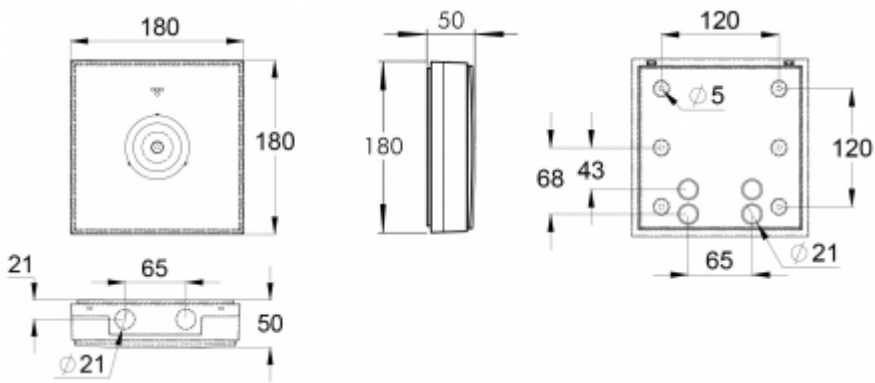


Tuotekoodi	Sähkönumero	Tuotteen nimi	Yhteensopivat tuoteryhmät
TWT9202	4244125	Seinäkannake TWT9202	Linespot II: Lowbay, pinta-asennettava turvavalaisin, Zonespot II: Lowbay, pinta-asennettava turvavalaisin, Zonespot II: Midbay, pinta-asennettava turvavalaisin, Turva 29 -turvavalaisin, Linespot II: Midbay, pinta-asennettava turvavalaisin, Zonespot II: Highbay, pinta-asennettava turvavalaisin

Pidätämme oikeuden muutoksiin ilman erillistä ilmoitusta.
 Tekijänoikeus © 2024 Teknoware. Kaikki oikeudet pidätetään.
 PVM: 14.8.2024 | Lähde: teknoware.com/fi/turvavalaistus/zonespot-ii-midbay-turvavalaistin-twt9371w



Tuotekoodi	Sähkönumero	Tuotteen nimi	Yhteensopivat tuoteryhmät
TW77504F	4282207	Ripustuskannatin TW77504F	Linespot II: Lowbay, pinta-asennettava turvavalaisin, Zonespot II: Lowbay, pinta-asennettava turvavalaisin, Zonespot II: Midbay, pinta-asennettava turvavalaisin, Linespot II: Midbay, pinta-asennettava turvavalaisin, Zonespot II: Highbay, pinta-asennettava turvavalaisin



Pidätämme oikeuden muutoksiin ilman erillistä ilmoitusta.
Tekijänoikeus © 2024 Teknoware. Kaikki oikeudet pidätetään.
PVM: 14.8.2024 | Lähde: teknoware.com/fi/turvavalaistus/zonespot-ii-midbay-turvavalaistin-twt9371w

Teknoware Oy | PL 19, 15101 Lahti | Ilmarisentie 8, 15200 Lahti Finland
Tel +358 3 883 020 | ALV-numero FI01494751 | teknoware.com | emexit@teknoware.com

