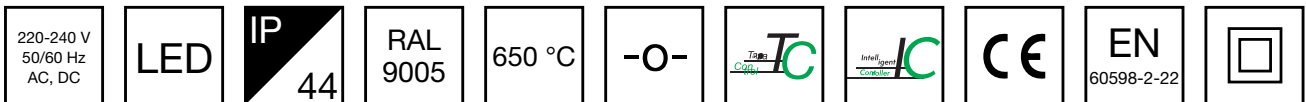


# ZONESPOT II MIDBAY HIGH OUTPUT - TURVAVALAISIN TWT9356WKT



Osoitteelliseen 230 V keskusakustojärjestelmään liitettävä 3-14 m korkeiden tilojen valaistukseen suunniteltu turvavalaisin

Zonespot II Midbay on pinta-asennettava turvavalaisin. Valaisimen optiikka on suunniteltu antamaan laaja ja tasainen valokuvio, joka valaisee avoimet alueet tehokkaasti.

IP44-kotelointiluokkansa ansiosta Zonespot II sopii myös kosteisiin tiloihin. Valaisin on helppo ja nopea pinta-asentaa erillisellä asennusosalla, johon kytketään myös sähkönsyöttö.

Pidätämme oikeuden muutoksiin ilman erillistä ilmoitusta.  
Tekijänoikeus © 2024 Teknoware. Kaikki oikeudet pidätetään.  
PVM: 16.7.2024 | Lähde: [teknoware.com/fi/ratkaisumme/kiinteistojen-turvavalaistus/zonespot-ii-midbay-high-output-turvavalaistin-twt9356wkt](https://www.teknoware.com/fi/ratkaisumme/kiinteistojen-turvavalaistus/zonespot-ii-midbay-high-output-turvavalaistin-twt9356wkt)

Teknoware Oy | PL 19, 15101 Lahti | Ilmarisentie 8, 15200 Lahti Finland  
Tel +358 3 883 020 | ALV-numero FI01494751 | [teknoware.com](https://www.teknoware.com) | [emexit@teknoware.com](mailto:emexit@teknoware.com)

 **TEKNOWARE®**

Sähkönumero	4148821
Tuotekoodi	TWT9356WKT
Toiminta	Intelligent Controller, Tapsa Control
Asennus (vakiona)	pinta
Asennus (lisävarusteilla)	ripustus
Tullikoodi	94056080
GTIN-koodi	06438045029115
ETIM-tuoteryhmä	EC001957
Pituus	180 mm
Leveys	50 mm
Korkeus	180 mm
Paino	0,5 kg
Max. syöttöteho VA	16 VA
Max. syöttöteho W	9,5 W
Nimellissyöttöjännite	220-240 V, 50/60 Hz AC, DC
Suojausluokka	II
IP-luokka	IP44
Käyttölämpötila min-max	-30...+50 °C
Muoviosien kuumalankakoe	650 °C
Valonlähde	LED
Rungon materiaali	muovi
Väri	RAL9005
Sähköinen asennus	2/3 x 2,5 mm <sup>2</sup>
Valovirta	500 lm

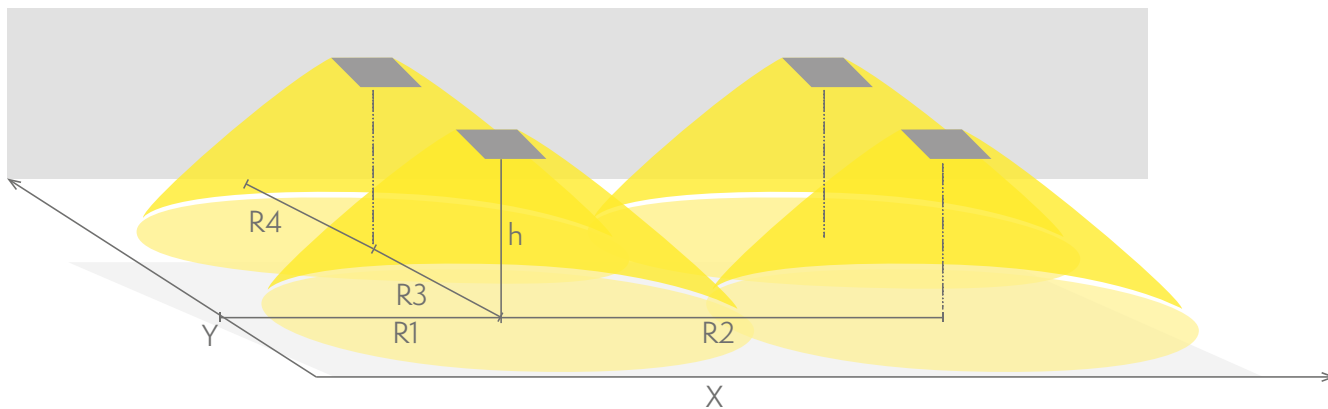
## Avoimen alueen turvavalaistus (kattoasennus)

0,5 lux:n taulukko standardin EN 1838 mukaan avoimelle alueelle, taulukossa huomioitu 0,5 m reunavyöhyke  
Mittaustaso 0,02 m, mittaustulokset akkukäytöllä.

Pidätämme oikeuden muutoksiin ilman erillistä ilmoitusta.  
Tekijänoikeus © 2024 Teknoware. Kaikki oikeudet pidätetään.  
PVM: 16.7.2024 | Lähde: [teknoware.com/fi/ratkaisumme/kiinteistojen-turvavalaistus/zonespot-ii-midbay-high-output-turvavalaisin-twt9356wkt](https://teknoware.com/fi/ratkaisumme/kiinteistojen-turvavalaistus/zonespot-ii-midbay-high-output-turvavalaisin-twt9356wkt)

Teknoware Oy | PL 19, 15101 Lahti | Ilmarisentie 8, 15200 Lahti Finland  
Tel +358 3 883 020 | ALV-numero FI01494751 | [teknoware.com](https://teknoware.com) | [emexit@teknoware.com](mailto:emexit@teknoware.com)





R1 etäisyys seinästä X-suunta  
 R2 valaisimien asennusväli X-suunta  
 R3 valaisimien asennusväli Y-suunta  
 R4 etäisyys seinästä Y-suunta

TWT9356WKT

Asennuskorkeus (m)	Valaisimen alla lux	R1 (m)	R2 (m)	R3 (m)	R4 (m)
		0,5 lux	0,5 lux	0,5 lux	0,5 lux
3	36	4,5	8	8	4,5
4	21	5	9	9	5
6	11	6,5	12	12	6,5
8	5	7,5	14	14	7,5
10	3	8,5	16	16	8,5
12	2,5	9,5	18	18	9,5
14	1,8	10,5	20	20	10,5

## VALINNAISET LISÄTARVIKKEET:

### TURVAVALAISINTEN PALLOSUOJAT



Tuotekoodi	Sähkönumero	Tuotteen nimi	Yhteensopivat tuoteryhmät
TW77507B	4281135	Pallosuoja TW77507B	Opas 10 -opastevalaisin, Opas 80 -opastevalaisin

### ERIKSEEN TILATTAVAT KANNATTIMET TURVAVALAISIMILLE



Pidätämme oikeuden muutoksiin ilman erillistä ilmoitusta.  
 Tekijänoikeus © 2024 Teknoware. Kaikki oikeudet pidätetään.  
 PVM: 16.7.2024 | Lähde: [teknoware.com/fi/ratkaisumme/kiinteistojen-turvavalaistus/zonespot-ii-midbay-high-output-turvavalaistin-twt9356wkt](https://www.teknoware.com/fi/ratkaisumme/kiinteistojen-turvavalaistus/zonespot-ii-midbay-high-output-turvavalaistin-twt9356wkt)



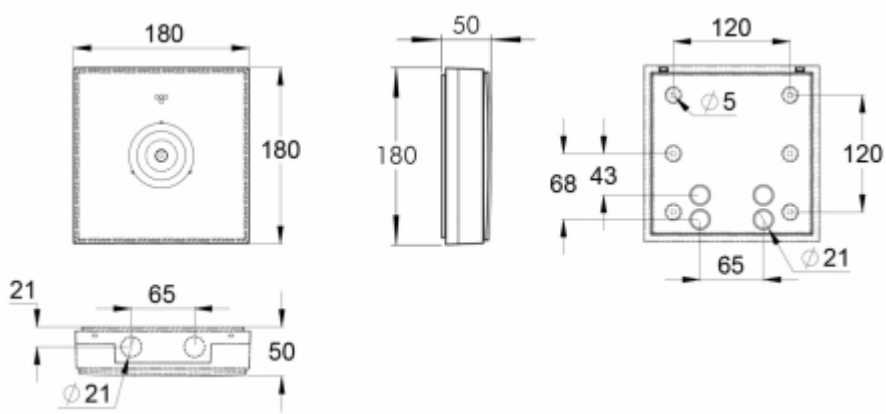
Teknoware Oy | PL 19, 15101 Lahti | Ilmarisentie 8, 15200 Lahti Finland  
 Tel +358 3 883 020 | ALV-numero FI01494751 | [teknoware.com](https://www.teknoware.com) | [emexit@teknoware.com](mailto:emexit@teknoware.com)

Tuotekoodi	Sähkönumero	Tuotteen nimi	Yhteensopivat tuoteryhmät
TWT9202	4244125	Seinäkannake TWT9202	Linespot II: Lowbay, pinta-asennettava turvavalaisin, Zonespot II: Lowbay, pinta-asennettava turvavalaisin, Zonespot II: Midbay, pinta-asennettava turvavalaisin, Turva 29 -turvavalaisin, Linespot II: Midbay, pinta-asennettava turvavalaisin, Zonespot II: Highbay, pinta-asennettava turvavalaisin

Pidätämme oikeuden muutoksiin ilman erillistä ilmoitusta.  
Tekijänoikeus © 2024 Teknoware. Kaikki oikeudet pidätetään.  
PVM: 16.7.2024 | Lähde: [teknoware.com/fi/ratkaisumme/kiinteistojen-turvavalaistus/zonespot-ii-midbay-high-output-turvavalaistin-twt9356wkt](https://www.teknoware.com/fi/ratkaisumme/kiinteistojen-turvavalaistus/zonespot-ii-midbay-high-output-turvavalaistin-twt9356wkt)

Teknoware Oy | PL 19, 15101 Lahti | Ilmarisentie 8, 15200 Lahti Finland  
Tel +358 3 883 020 | ALV-numero FI01494751 | [teknoware.com](https://www.teknoware.com) | [emexit@teknoware.com](mailto:emexit@teknoware.com)





Pidätämme oikeuden muutoksiin ilman erillistä ilmoitusta.  
Tekijänoikeus © 2024 Teknoware. Kaikki oikeudet pidätetään.  
PVM: 16.7.2024 | Lähde: [teknoware.com/fi/ratkaisumme/kiinteistojen-turvavalaistus/zonespot-ii-midbay-high-output-turvavalaisin-twt9356wkt](https://teknoware.com/fi/ratkaisumme/kiinteistojen-turvavalaistus/zonespot-ii-midbay-high-output-turvavalaisin-twt9356wkt)

Teknoware Oy | PL 19, 15101 Lahti | Ilmarisentie 8, 15200 Lahti Finland  
Tel +358 3 883 020 | ALV-numero FI01494751 | [teknoware.com](https://teknoware.com) | [emexit@teknoware.com](mailto:emexit@teknoware.com)

