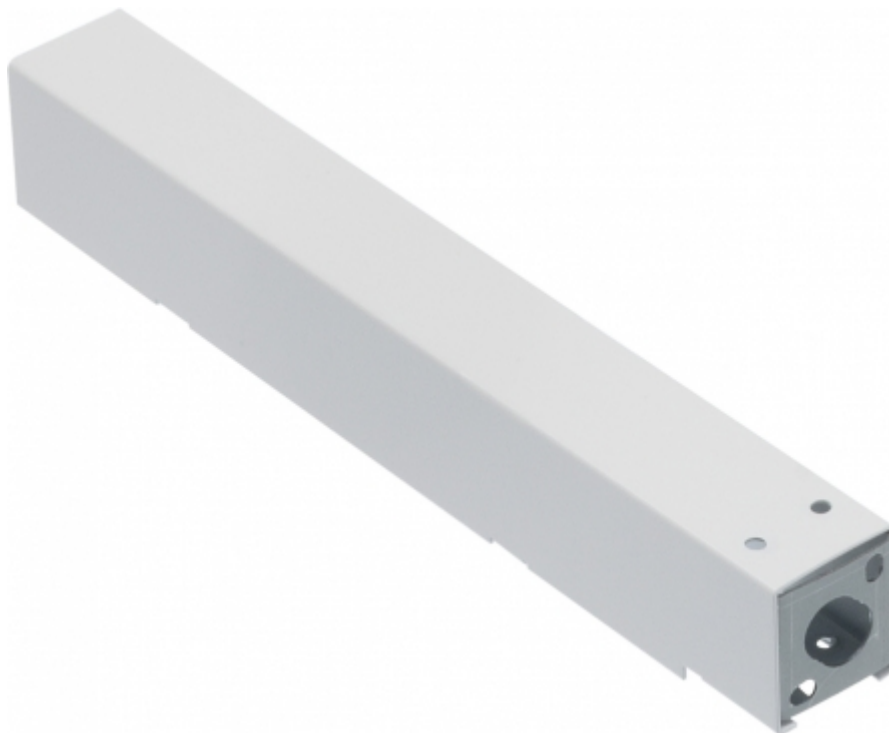


LIPPUKANNATIN TWT9002



Lippukannatin Opas 90 ja Opas 80-valaisimille.

Sähkönumero	4211300
Tuotekoodi	TWT9002
Tullikoodi	94056080
GTIN-koodi	6438045011554
ETIM-tuoteryhmä	EC002557
Pituus	272 mm
Leveys	41 mm
Korkeus	35 mm
Paino	0.32 kg

YHTEENSOPIVAT TUOTTEET:

ESCAP-OPASTEVALAISIMET SUPERKONDENSAATTORILLA JA ITSETESTAUKSELLA



Tuotekoodi	Sähkönumero	Nimellisyöttöjännite	Opaste	Opastetiedot	Toiminta-aika (h)
TWS9092WM	4211254	220-240 V, 50/60 Hz AC		2-puoleinen, 25 m	1
TWS8092WM	4211323	220-240 V, 50/60 Hz AC		2-puoleinen, 20/26/30 m	1

ESCAP-OPASTEVALAISIMET SUPERKONDENSAATTORILLA JA LANGATTOMALLA ETÄVALVONNALLA



Tuotekoodi	Sähkönumero	Nimellisyöttöjännite	Opaste	Opastetiedot	Toiminta-aika (h)
TWS9092WA	4211253	220-240 V, 50/60 Hz AC		2-puoleinen, 25 m	1
TWS8092WA	4211321	220-240 V, 50/60 Hz AC		2-puoleinen, 20/26/30 m	1

AKULLISET OPASTEVALAISIMET



Pidätämme oikeuden muutoksiin ilman erillistä ilmoitusta.
Tekijänoikeus © 2024 Teknoware. Kaikki oikeudet pidätetään.
PVM: 14.8.2024 | Lähde: [teknoware.com/fi/lippukannatin-twt9002](https://www.teknoware.com/fi/lippukannatin-twt9002)

Teknoware Oy | PL 19, 15101 Lahti | Ilmarisentie 8, 15200 Lahti Finland
Tel +358 3 883 020 | ALV-numero FI01494751 | [teknoware.com](https://www.teknoware.com) | emexit@teknoware.com



ITSETESTAUKSELLA

Tuotekoodi	Sähkönumero	Nimellissyöttöjännite	Opaste	Opastetiedot	Toiminta-aika (h)
TWT9053WM	4211250	220-240 V, 50/60 Hz AC		2-puoleinen, 25 m	3
TWT8053WM	4211318	220-240 V, 50/60 Hz AC		2-puoleinen, 20/26/30 m	3

AKULLISET OPASTEVALAISIMET LANGATTOMALLA ETÄVALVONNALLA



Tuotekoodi	Sähkönumero	Nimellissyöttöjännite	Opaste	Opastetiedot	Toiminta-aika (h)
TWT9053WA	4211248	220-240 V, 50/60 Hz AC		2-puoleinen, 25 m	3
TWT8053WA	4211317	220-240 V, 50/60 Hz AC		2-puoleinen, 20/26/30 m	3

OSOITTEELLISET 230 V KESKUSAKUSTOJÄRJESTELMÄN OPASTEVALAISIMET



Tuotekoodi	Sähkönumero	Nimellissyöttöjännite	Opaste	Opastetiedot	IP-luokka
TWT9051WK	4211241	220-240 V, 50/60 Hz AC, DC		2-puoleinen, 25 m	IP44
TWT8051WK	4211314	220-240 V, 50/60 Hz AC, DC		2-puoleinen, 20/26/30 m	IP44

EI-OSOITTEELLISET 230 V KESKUSAKUSTOJÄRJESTELMÄN OPASTEVALAISIMET



Tuotekoodi	Sähkönumero	Nimellissyöttöjännite	Opaste	Opastetiedot	IP-luokka
TWT9051W	4211239	220-240 V, 50/60 Hz AC, DC		2-puoleinen, 25 m	IP44
TWT8051W	4211312	220-240 V, 50/60 Hz AC, DC		2-puoleinen, 20/26/30 m	IP44

Pidätämme oikeuden muutoksiin ilman erillistä ilmoitusta.
Tekijänoikeus © 2024 Teknoware. Kaikki oikeudet pidätetään.
PVM: 14.8.2024 | Lähde: [teknoware.com/fi/lippukannatin-twt9002](https://www.teknoware.com/fi/lippukannatin-twt9002)

Teknoware Oy | PL 19, 15101 Lahti | Ilmarisentie 8, 15200 Lahti Finland
Tel +358 3 883 020 | ALV-numero FI01494751 | [teknoware.com](https://www.teknoware.com) | emexit@teknoware.com



EI-OSOITTEELLISET 24 V KESKUSAKUSTOJÄRJESTELMÄN OPASTEVALAISIMET

Pidätämme oikeuden muutoksiin ilman erillistä ilmoitusta.
Tekijänoikeus © 2024 Teknoware. Kaikki oikeudet pidätetään.
PVM: 14.8.2024 | Lähde: teknoware.com/fi/lippukannatin-twt9002

Teknoware Oy | PL 19, 15101 Lahti | Ilmarisentie 8, 15200 Lahti Finland
Tel +358 3 883 020 | ALV-numero FI01494751 | teknoware.com | emexit@teknoware.com



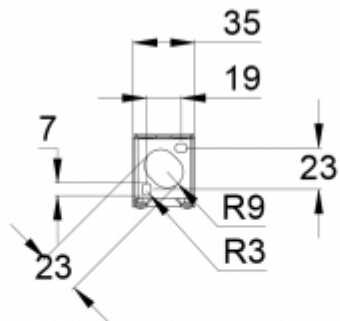
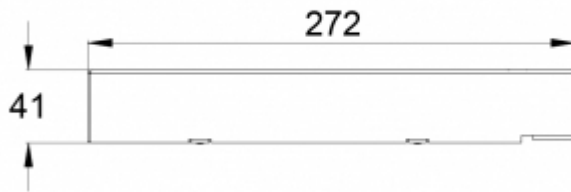
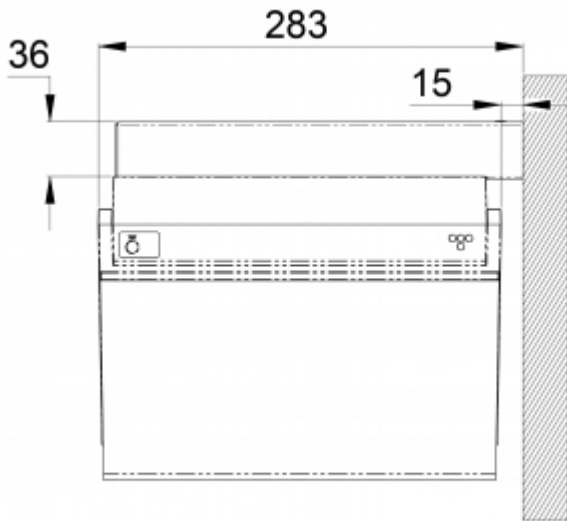
24 V,
50/60 Hz
AC, DC

Tuotekoodi	Sähkönumero	Nimellisyöttöjännite	Opaste	Opastetiedot	IP-luokka
TWT9041W	4211238	24 V, 50/60 Hz AC, DC		2-puoleinen, 25 m	IP44
TWT8041W	4211311	24 V, 50/60 Hz AC, DC		2-puoleinen, 20/26/30 m	IP44

Pidätämme oikeuden muutoksiin ilman erillistä ilmoitusta.
Tekijänoikeus © 2024 Teknoware. Kaikki oikeudet pidätetään.
PVM: 14.8.2024 | Lähde: teknoware.com/fi/lippukannatin-twt9002

Teknoware Oy | PL 19, 15101 Lahti | Ilmarisentie 8, 15200 Lahti Finland
Tel +358 3 883 020 | ALV-numero FI01494751 | teknoware.com | emexit@teknoware.com

 **TEKNOWARE**[®]





Pidätämme oikeuden muutoksiin ilman erillistä ilmoitusta.
Tekijänoikeus © 2024 Teknoware. Kaikki oikeudet pidätetään.
PVM: 14.8.2024 | Lähde: teknoware.com/fi/lippukannatin-twt9002

Teknoware Oy | PL 19, 15101 Lahti | Ilmarisentie 8, 15200 Lahti Finland
Tel +358 3 883 020 | ALV-numero FI01494751 | teknoware.com | emexit@teknoware.com

 **TEKNOWARE®**



Pidätämme oikeuden muutoksiin ilman erillistä ilmoitusta.
Tekijänoikeus © 2024 Teknoware. Kaikki oikeudet pidätetään.
PVM: 14.8.2024 | Lähde: teknoware.com/fi/lippukannatin-twt9002

Teknoware Oy | PL 19, 15101 Lahti | Ilmarisentie 8, 15200 Lahti Finland
Tel +358 3 883 020 | ALV-numero FI01494751 | teknoware.com | emexit@teknoware.com

 **TEKNOWARE®**