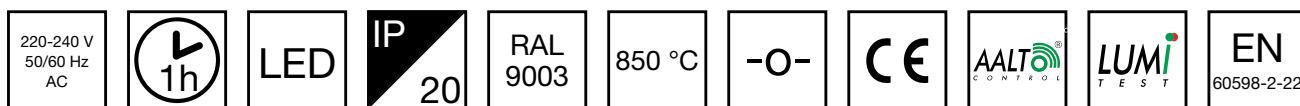
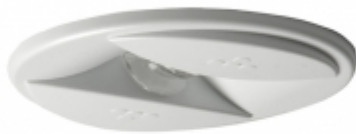


LINESPOT LED-TURVAVALAISIN TWT5052WA



1 h akulla varustettu, Aalto Control -etähallintajärjestelmään liitettävä LED-turvavalaisin

Linespot on erityisesti korkeiden käytävien valaistukseen suunniteltu turvavalaisin, joka hyödyntää viimeisintä LED-teknologiaa.

Valaisimen optiikka on suunniteltu antamaan pitkä ja kapea valokuvio, joka valaisee poistumisreitit tehokkaasti, ja mahdollistaa pitkän etäisyyden valaisimien välille.

Linespotin pieni koko ja tyylikäs muotoilu mahdollistavat energiatehokkaan turvavalaisituksen toteuttamisen ilman että tilan yleisilme häiriintyy.

YKSITTÄISPAKATUT VALAISIMET

Tuotekoodi	Sähkönumero
Y5052WA	4281572

Sähkönumero	4210761
Tuotekoodi	TWT5052WA
Toiminta	Aalto Control, Lumi Test
Asennus (vakiona)	uppo
Tullikoodi	94056080
GTIN-koodi	6438045008189
ETIM-tuoteryhmä	EC001957
Pituus	101 mm
Leveys	101 mm
Korkeus	55 mm
Paino	0,6 kg
Toiminta-aika	1 h
Max. syöttöteho VA	3 VA
Nimellissyöttöjännite	220-240 V, 50/60 Hz AC
Suojausluokka	I
IP-luokka	IP20
Käyttölämpötila min-max	0...+35 °C
Muoviosien kuumalankakoe	850 °C
Valonlähde	LED
Rungon materiaali	muovi
Upotusaukon mitat	ø75 mm
Väri	RAL9003

Pidätämme oikeuden muutoksiin ilman erillistä ilmoitusta.
Tekijänoikeus © 2024 Teknoware. Kaikki oikeudet pidätetään.
PVM: 14.8.2024 | Lähde: [teknoware.com/fi/turvavalaistus/linespot-led-turvavalaisin-twt5052wa](https://www.teknoware.com/fi/turvavalaistus/linespot-led-turvavalaisin-twt5052wa)

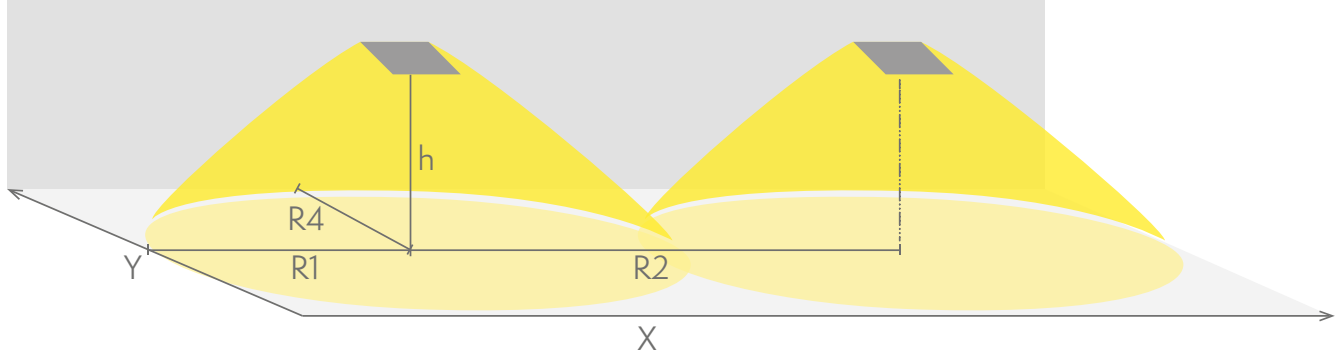
Teknoware Oy | PL 19, 15101 Lahti | Ilmarisentie 8, 15200 Lahti Finland
Tel +358 3 883 020 | ALV-numero FI01494751 | [teknoware.com](https://www.teknoware.com) | emexit@teknoware.com



Sähköinen asennus	3 x 2,5 mm ²
Valovirta	265 lm

Poistumisreitit turvavalaistus (kattoasennus)

1 lux:n taulukko poistumisreitit keskilinjalla standardin EN 1838 mukaisesti
Mittaustaso 0,02 m, mittaustulokset akkukäytöllä.



R1 etäisyys seinästä X-suunta
R2 valaisimien asennusväli X-suunta
R4 etäisyys seinästä Y-suunta

TWT5052WA

Asennuskorkeus (m)	Valaisimen alla lux	R1 (m)	R2 (m)	R4 (m)
		1 lux	1 lux	1 lux
2,5	40	5	11	1
4	15	6,5	17	1
6	6	7,5	20	1
8	3,5	7	21	1
10	2	6,5	21	1

SPARE PARTS:

TURVAVALAISINTEN VARAOSAT

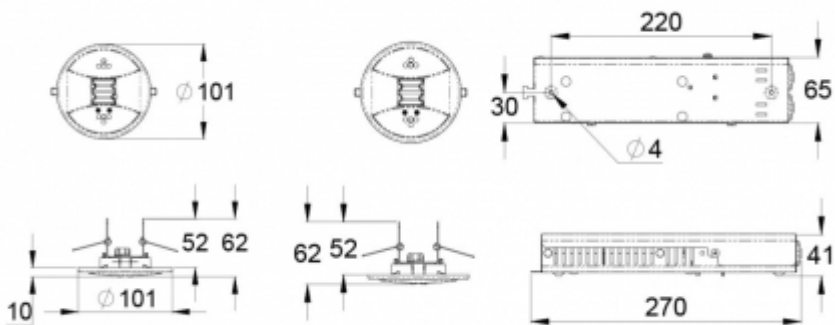


Tuotekoodi	Sähkönumero	Tuotteen nimi	Yhteensopivat tuoteryhmät
W120006	7123882	Akkupaketti W120006	

Pidätämme oikeuden muutoksiin ilman erillistä ilmoitusta.
Tekijänoikeus © 2024 Teknoware. Kaikki oikeudet pidätetään.
PVM: 14.8.2024 | Lähde: teknoware.com/fi/turvavalaistus/linespot-led-turvavalaisin-twt5052wa



Teknoware Oy | PL 19, 15101 Lahti | Ilmarisentie 8, 15200 Lahti Finland
Tel +358 3 883 020 | ALV-numero FI01494751 | teknoware.com | emexit@teknoware.com



Pidätämme oikeuden muutoksiin ilman erillistä ilmoitusta.
 Tekijänoikeus © 2024 Teknoware. Kaikki oikeudet pidätetään.
 PVM: 14.8.2024 | Lähde: teknoware.com/fi/turvavalaistus/linespot-led-turvavalaistin-twt5052wa

Teknoware Oy | PL 19, 15101 Lahti | Ilmarisentie 8, 15200 Lahti Finland
 Tel +358 3 883 020 | ALV-numero FI01494751 | teknoware.com | emexit@teknoware.com

