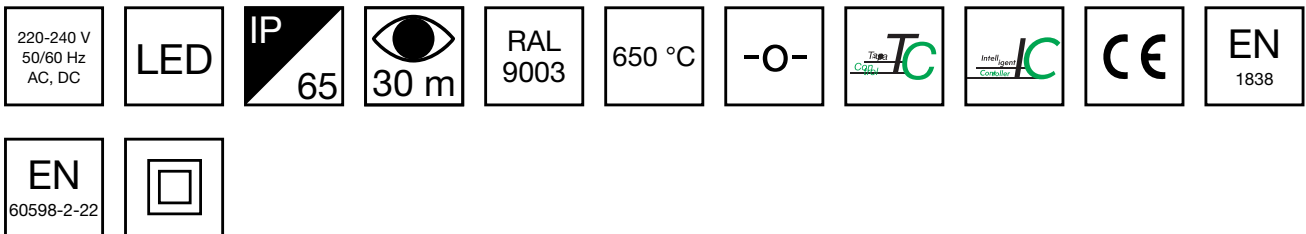


SOLID EXIT -OPASTEVALAISIN TWT3051WKE



Osoitteelliseen 230 V keskusakustojärjestelmään liitettävä opastevalaisin alasvalolla

Solid on Teknowaren IP65-kotelointiluokan opaste- ja turvalaisintuoteperhe. Solid on suunniteltu vaativiin olosuhteisiin.

Seinäasenteiset, yksipuoleiset Solid-opastevalaisimet on varustettu helposti vaihdettavilla opasteilla. Valaisimen suunnittelussa on helppoon asennettavuuteen kiinnitetty erityistä huomiota.

Valaisin on täysin pölytiivis ja vedeltä suojattu, joten se sopii esimerkiksi teollisuustiloihin tai parkkihalleihin. Escap- ja keskusakustomallit soveltuvat myös ulkokäyttöön.

Valikoimassa on myös alasvalolla varustettuja opastevalaisimia, jotka sopivat asennettavaksi esimerkiksi oven yläpuolelle.

Pidätämme oikeuden muutoksiin ilman erillistä ilmoitusta.
Tekijänoikeus © 2024 Teknoware. Kaikki oikeudet pidätetään.
PVM: 14.8.2024 | Lähde: [teknoware.com/fi/turvavalistus/solid-exit-opastevalaisin-twt3051wke](https://www.teknoware.com/fi/turvavalistus/solid-exit-opastevalaisin-twt3051wke)

 **TEKNOWARE®**

Teknoware Oy | PL 19, 15101 Lahti | Ilmarisentie 8, 15200 Lahti Finland
Tel +358 3 883 020 | ALV-numero FI01494751 | [teknoware.com](https://www.teknoware.com) | emexit@teknoware.com

YKSITTÄISPAKATUT VALAISIMET

Tuotekoodi	Sähkönumero
Y3051WKE140	4210505

Sähkönumero	4282266
Tuotekoodi	TWT3051WKE
Toiminta	Intelligent Controller, Tapsa Control
Asennus (vakiona)	seinä, pinta
Tullikoodi	94056080
GTIN-koodi	6438045020990
ETIM-tuoteryhmä	EC001957
Pituus	371 mm
Leveys	181 mm
Korkeus	57 mm
Paino	1,35 kg
Max. syöttöteho VA	6,5 VA
Max. syöttöteho W	3,5 W
Nimellissyöttöjännite	220-240 V, 50/60 Hz AC, DC
Suojausluokka	II
IP-luokka	IP65
Käyttölämpötila min-max	-30...+50 °C
Muoviosien kuumalankakoe	650 °C
Havaintoetäisyys	30 m
Valonlähde	LED
Rungon materiaali	muovi
Väri	RAL9003

Pidätämme oikeuden muutoksiin ilman erillistä ilmoitusta.
Tekijänoikeus © 2024 Teknoware. Kaikki oikeudet pidätetään.
PVM: 14.8.2024 | Lähde: [teknoware.com/fi/turvavalaistus/solid-exit-opastevalaisin-twt3051wke](https://www.teknoware.com/fi/turvavalaistus/solid-exit-opastevalaisin-twt3051wke)

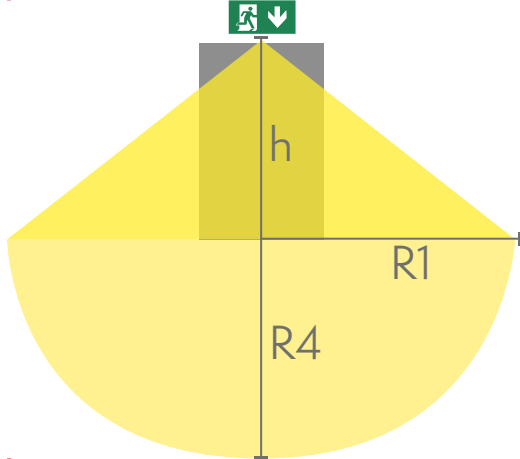
Teknoware Oy | PL 19, 15101 Lahti | Ilmarisentie 8, 15200 Lahti Finland
Tel +358 3 883 020 | ALV-numero FI01494751 | [teknoware.com](https://www.teknoware.com) | emexit@teknoware.com



Sähköinen asennus	2/3 x 2,5 mm ²
Valovirta	48 lm

Opastevalaisinten alasvalotaulukko

1 lux:in ja 0,5 lux:in taulukko, opastevalaisimen alla
Mittaustaso 0,02 m, mittaustulokset akkukäytöllä.



R1 etäisyys seinästä X-suunta
R4 etäisyys seinästä Y-suunta
TWT3051WKE

Asennuskorkeus (m)	Valaisimen alla lux	R1 (m)	R4 (m)	R1 (m)	R4 (m)
		1 lux	1 lux	0,5 lux	0,5 lux
2	17	1,5	1,5	2	2
2,5	12	2	2	2,5	2,5
3	7,5	2	2	2,5	2,5
4	4	2	2	2,5	2,5
5	2,5	2	2	2,5	2,5
6	1,5	1,5	1,5	2,5	2,5

TARVITSET MYÖS YHDEN TAI USEAMMAN NÄISTÄ:

OPASTEET OPASTEVALAISIMILLE






Tuotekoodi	Sähkönumero	Opaste	Havaintoetäisyys (m)	Yhteensopivat tuoteryhmät
PB3001E	4282267		30	Solid Exit -opastevalaisin

Pidätämme oikeuden muutoksiin ilman erillistä ilmoitusta.
Tekijänoikeus © 2024 Teknoware. Kaikki oikeudet pidätetään.
PVM: 14.8.2024 | Lähde: teknoware.com/fi/turvavalaistus/solid-exit-opastevalaisin-twt3051wke



Teknoware Oy | PL 19, 15101 Lahti | Ilmarisentie 8, 15200 Lahti Finland
Tel +358 3 883 020 | ALV-numero FI01494751 | teknoware.com | emexit@teknoware.com

Tuotekoodi	Sähkönumero	Opaste	Havaintoetäisyys (m)	Yhteensopivat tuoteryhmät
PB3002E	4282268		30	Solid Exit -opastevalaisin
PB3003E	4282269		30	Solid Exit -opastevalaisin
PB3005E	4282270		30	Solid Exit -opastevalaisin

VALINNAISET LISÄTARVIKKEET:

ERIKSEEN TILATTAVAT KANNATTIMET OPASTEVALAISIMILLE

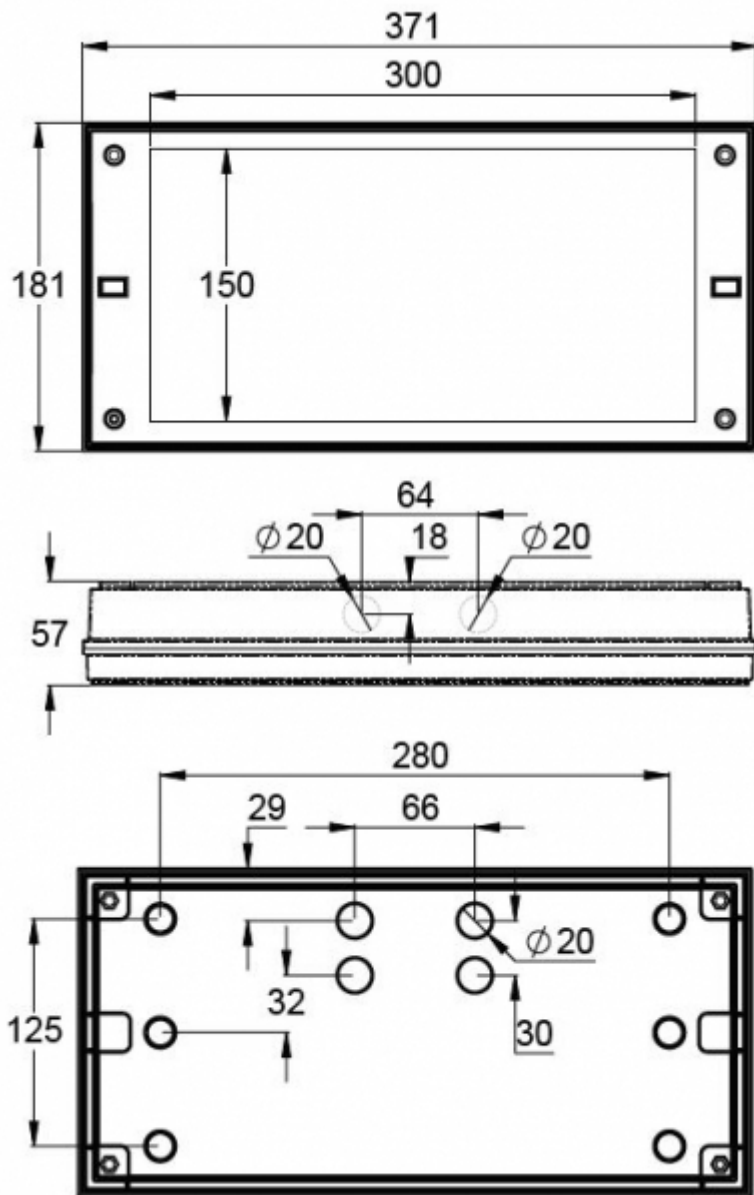


Tuotekoodi	Sähkönumero	Tuotteen nimi	Yhteensopivat tuoteryhmät
TWT3001	4226329	Solid-uppoasennuskehys TWT3001	Solid Exit -opastevalaisin, Solid Exit 2 -opastevalaisin, Solid: Line Lowbay -turvalaisin, Solid: Line Midbay -turvalaisin, Solid: Zone Lowbay -turvalaisin, Solid: Zone Midbay -turvalaisin
TWT3002	4226330	Solid-seinäkannake TWT3002	Solid Exit -opastevalaisin, Solid Exit 2 -opastevalaisin, Solid: Line Lowbay -turvalaisin, Solid: Line Midbay -turvalaisin, Solid: Zone Lowbay -turvalaisin, Solid: Zone Midbay -turvalaisin
TWT3003	4226331	Solid-lippukannatin TWT3003	Solid Exit -opastevalaisin, Solid Exit 2 -opastevalaisin, Solid: Line Lowbay -turvalaisin, Solid: Line Midbay -turvalaisin, Solid: Zone Lowbay -turvalaisin, Solid: Zone Midbay -turvalaisin
TWT3004	4226332	Solid-kattokannatin TWT3004	Solid Exit -opastevalaisin, Solid Exit 2 -opastevalaisin, Solid: Line Lowbay -turvalaisin, Solid: Line Midbay -turvalaisin, Solid: Zone Lowbay -turvalaisin, Solid: Zone Midbay -turvalaisin

Pidätämme oikeuden muutoksiin ilman erillistä ilmoitusta.
Tekijänoikeus © 2024 Teknoware. Kaikki oikeudet pidätetään.
PVM: 14.8.2024 | Lähde: [teknoware.com/fi/turvavalaistus/solid-exit-opastevalaisin-twt3051wke](https://www.teknoware.com/fi/turvavalaistus/solid-exit-opastevalaisin-twt3051wke)



Teknoware Oy | PL 19, 15101 Lahti | Ilmarisentie 8, 15200 Lahti Finland
Tel +358 3 883 020 | ALV-numero FI01494751 | [teknoware.com](https://www.teknoware.com) | emexit@teknoware.com



Pidätämme oikeuden muutoksiin ilman erillistä ilmoitusta.
 Tekijänoikeus © 2024 Teknoware. Kaikki oikeudet pidätetään.
 PVM: 14.8.2024 | Lähde: teknoware.com/fi/turvavalaistus/solid-exit-opastevalaisin-twt3051wke

Teknoware Oy | PL 19, 15101 Lahti | Ilmarisentie 8, 15200 Lahti Finland
 Tel +358 3 883 020 | ALV-numero FI01494751 | teknoware.com | emexit@teknoware.com

