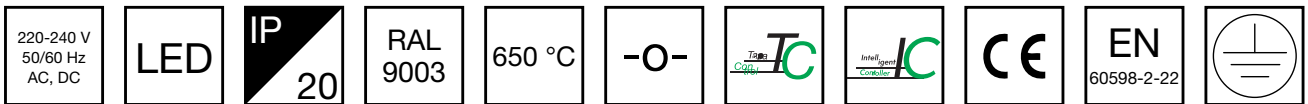


SLIMSPOT II ZONE HIGHOUTPUT -TURVAVALAISIN TWT1351WKP



Osoitteelliseen 230 V keskusakustojärjestelmään liitettävä turvalaisin

Slimspot II on tehokas ja huomaamaton, uppoasennettava turvalaisin. Suoralinjaisen ja pienen kokonsa ansiosta valaisin sulautuu saumattomasti tilan arkkitehtuuriin. Laaja tuoteperhe ja optiikkavalikoima tarjoavat monia vaihtoehtoja erilaisten ja erikokoisten alueiden valaisuun. Slimspot II on suunniteltu sisäkäyttöön. Valaisimessa on kestävä metallirunko, joka on vakioväritään valkoinen. Halutessasi saat Slimspot II -turvalaisimen myös mustana tai harmaana.

Slimspot II Zone Highoutput antaa laajan ja tasaisen valokuvion.

Tämä valaisinmalli on varustettu paikallisella vaihevalvonnalla. Valaisin syttyy silloin, kun turvalokeskus siirtyy hätäkäyttöön sekä silloin, kun valaisimen omasta vaihevalvontaliitännästä

Pidätämme oikeuden muutoksiin ilman erillistä ilmoitusta.
Tekijänoikeus © 2024 Teknoware. Kaikki oikeudet pidätetään.
PVM: 14.8.2024 | Lähde: [teknoware.com/fi/turvavalaistus/slimspot-ii-zone-highoutput-turvavalaisin-twt1351wkp](https://www.teknoware.com/fi/turvavalaistus/slimspot-ii-zone-highoutput-turvavalaisin-twt1351wkp)



Teknoware Oy | PL 19, 15101 Lahti | Ilmarisentie 8, 15200 Lahti Finland
Tel +358 3 883 020 | ALV-numero FI01494751 | [teknoware.com](https://www.teknoware.com) | emexit@teknoware.com

katkeaa sähköt. Tämä malli sopii erittäin hyvin esimerkiksi hotellihuoneisiin.

Pidätämme oikeuden muutoksiin ilman erillistä ilmoitusta.
Tekijänoikeus © 2024 Teknoware. Kaikki oikeudet pidätetään.
PVM: 14.8.2024 | Lähde: teknoware.com/fi/turvavalaistus/slimspot-ii-zone-highoutput-turvavalaisin-twt1351wkp

Teknoware Oy | PL 19, 15101 Lahti | Ilmarisentie 8, 15200 Lahti Finland
Tel +358 3 883 020 | ALV-numero FI01494751 | teknoware.com | emexit@teknoware.com



Sähkönumero	4244109
Tuotekoodi	TWT1351WKP
Toiminta	Intelligent Controller, Tapsa Control
Asennus (vakiona)	uppo
Tullikoodi	94056080
GTIN-koodi	6438045024349
ETIM-tuoteryhmä	EC001957
Pituus	90 mm
Leveys	90 mm
Korkeus	50 mm
Paino	0,4 kg
Max. syöttöteho VA	13 VA
Max. syöttöteho W	8,5W
Nimellissyöttöjännite	220-240 V, 50/60 Hz AC, DC
Suojausluokka	I
IP-luokka	IP20
Käyttölämpötila min-max	-30...+50 °C
Muoviosien kuumalankakoe	650 °C
Valonlähde	LED
Rungon materiaali	metalli
Upotusaukon mitat	ø75 mm
Väri	RAL9003
Sähköinen asennus	3 x 2,5 mm ²
Valovirta	465 lm

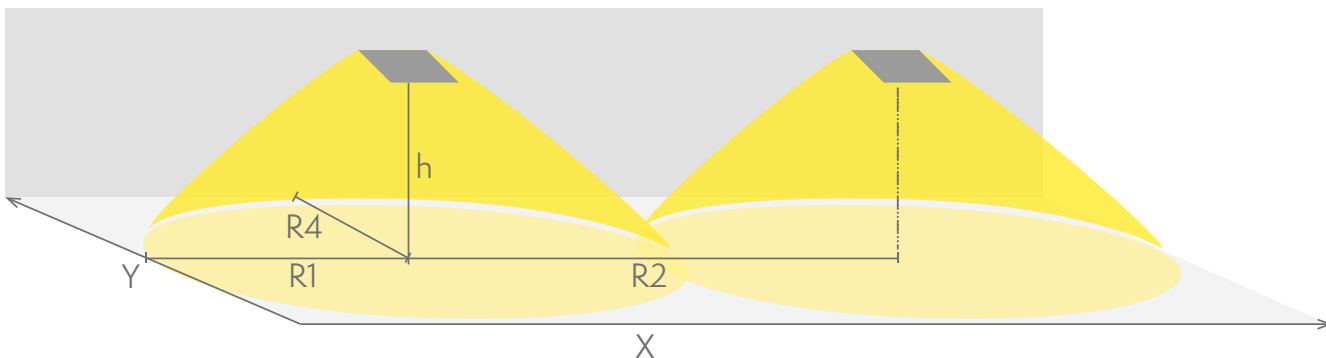
Poistumisreitit turvavalaisuus (kattoasennus)

1 lux:n taulukko poistumisreitit keskilinjalla standardin EN 1838 mukaisesti
Mittaustaso 0,02 m, mittaustulokset akkukäytöllä.

Pidätämme oikeuden muutoksiin ilman erillistä ilmoitusta.
Tekijänoikeus © 2024 Teknoware. Kaikki oikeudet pidätetään.
PVM: 14.8.2024 | Lähde: [teknoware.com/fi/turvavalaisuus/slimspot-ii-zone-highoutput-turvavalaisin-twt1351wkp](https://www.teknoware.com/fi/turvavalaisuus/slimspot-ii-zone-highoutput-turvavalaisin-twt1351wkp)

Teknoware Oy | PL 19, 15101 Lahti | Ilmarisentie 8, 15200 Lahti Finland
Tel +358 3 883 020 | ALV-numero FI01494751 | [teknoware.com](https://www.teknoware.com) | emexit@teknoware.com



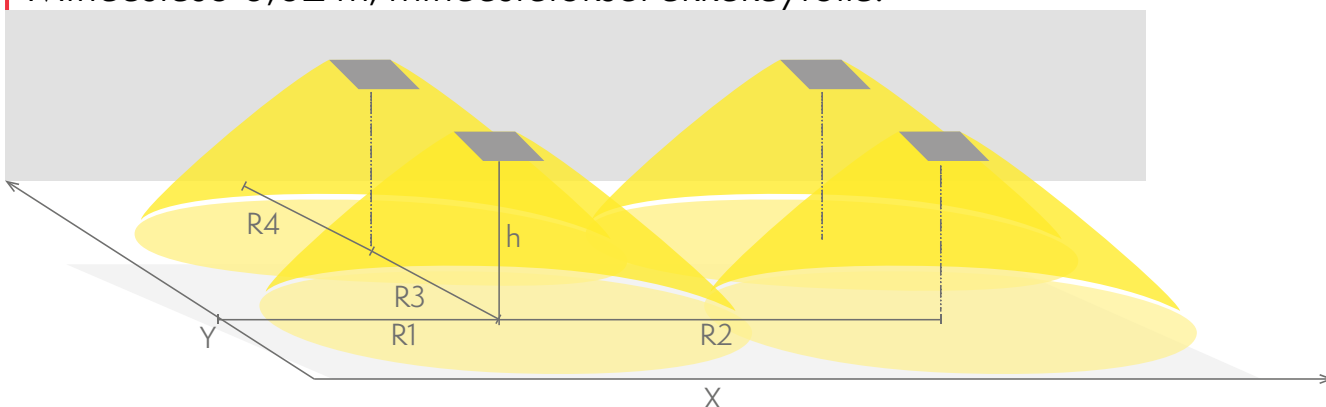


R1 etäisyys seinästä X-suunta
 R2 valaisimien asennusväli X-suunta
 R4 etäisyys seinästä Y-suunta
 TWT1351WKP

Asennuskorkeus (m)	Valaisimen alla lux	R1 (m)	R2 (m)	R4 (m)
		1 lux	1 lux	1 lux
2,5	20	4,5	9	1
3	14	4,5	9,5	1
4	8	5,5	11	1
6	4	6	12	1
8	3	6	12	1

Avoimen alueen turvavalaistus (kattoasennus)

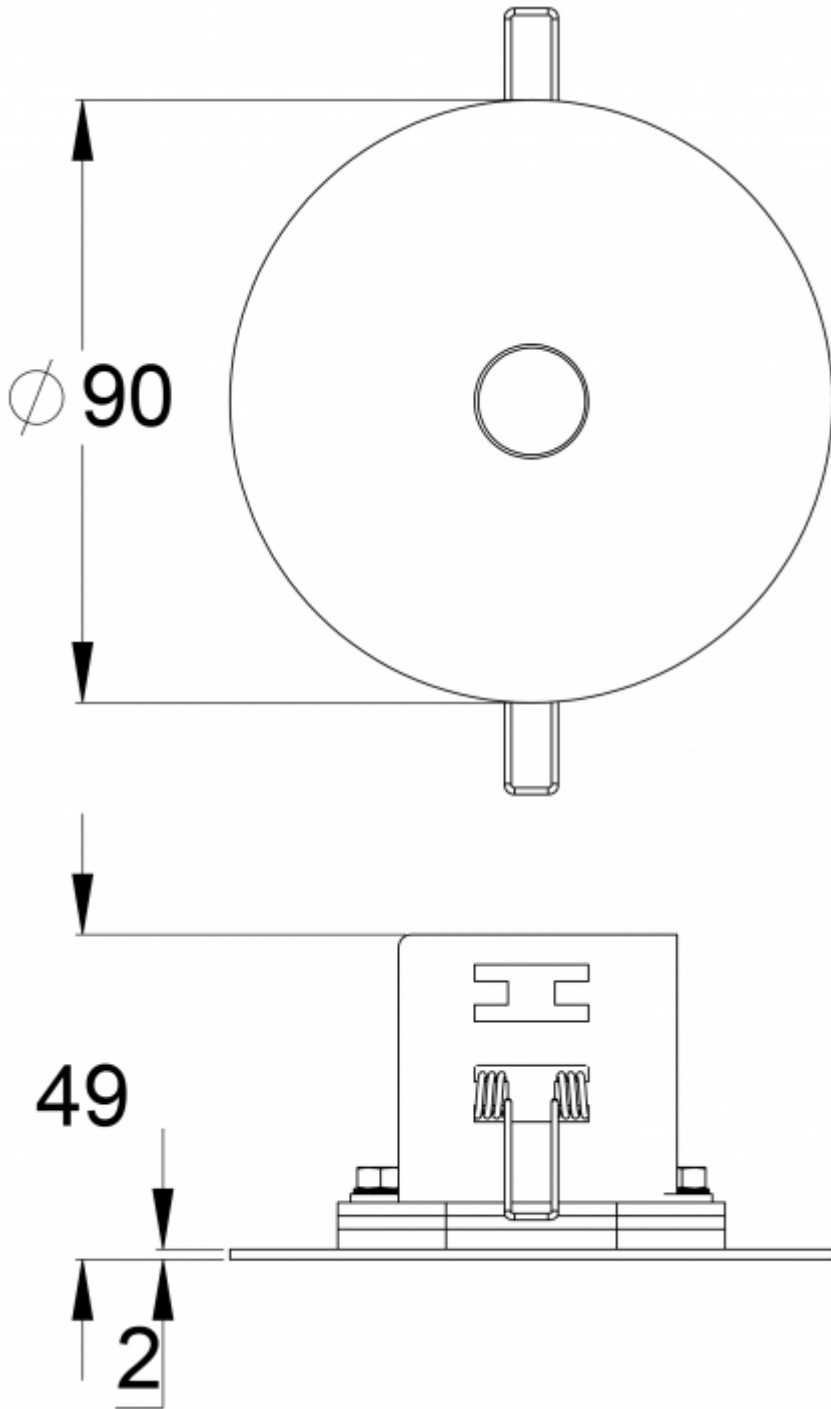
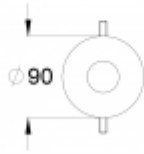
0,5 lux:n taulukko standardin EN 1838 mukaan avoimelle alueelle,
 taulukossa huomioitu 0,5 m reunavyöhyke
 Mittaustaso 0,02 m, mittaustulokset akkukäytöllä.



R1 etäisyys seinästä X-suunta
 R2 valaisimien asennusväli X-suunta
 R3 valaisimien asennusväli Y-suunta
 R4 etäisyys seinästä Y-suunta

TWT1351WKP

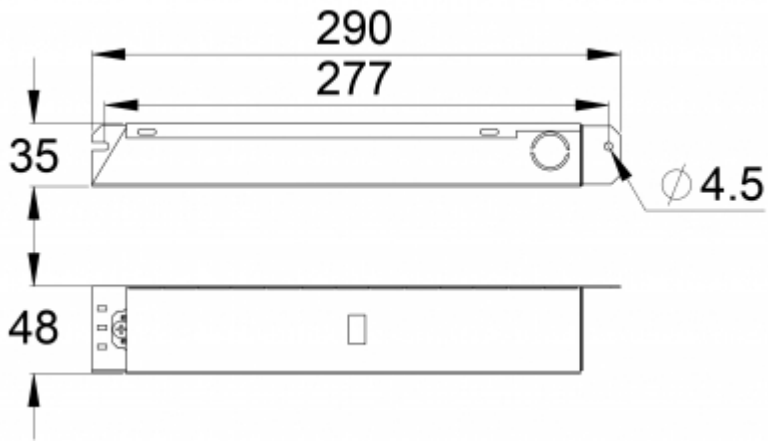
Asennuskorkeus (m)	Valaisimen alla lux	R1 (m)	R2 (m)	R3 (m)	R4 (m)
		0,5 lux	0,5 lux	0,5 lux	0,5 lux
2,5	20	4,5	8,5	8,5	4,5
3	14	5	9,5	9,5	5
4	8	5	9,5	9,5	5
6	4	5,5	10,5	10,5	5,5
8	3	6	11,5	11,5	6
10	2	6	11,5	11,5	6



Pidätämme oikeuden muutoksiin ilman erillistä ilmoitusta.
 Tekijänoikeus © 2024 Teknoware. Kaikki oikeudet pidätetään.
 PVM: 14.8.2024 | Lähde: teknoware.com/fi/turvavalistus/slimspot-ii-zone-highoutput-turvavalaisin-twt1351wkp



Teknoware Oy | PL 19, 15101 Lahti | Ilmarisentie 8, 15200 Lahti Finland
 Tel +358 3 883 020 | ALV-numero FI01494751 | teknoware.com | emexit@teknoware.com



Pidätämme oikeuden muutoksiin ilman erillistä ilmoitusta.
Tekijänoikeus © 2024 Teknoware. Kaikki oikeudet pidätetään.
PVM: 14.8.2024 | Lähde: teknoware.com/fi/turvavalaistus/slimspot-ii-zone-highoutput-turvavalaisin-twt1351wkp

Teknoware Oy | PL 19, 15101 Lahti | Ilmarisentie 8, 15200 Lahti Finland
Tel +358 3 883 020 | ALV-numero FI01494751 | teknoware.com | emexit@teknoware.com

