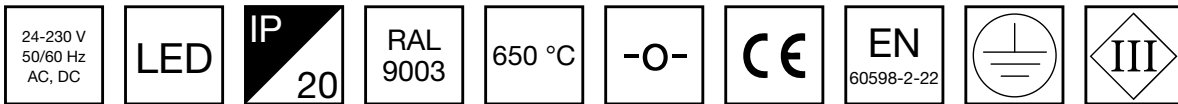


ZONESPOT II LOWBAY -TURVAVALAISIN TWT0471W



24-230 V keskusakustojärjestelmiin liitettävä turvalaisin

Zonespot II Lowbay on erityisesti avoimien alueiden valaistukseen suunniteltu, pieni ja tyylikäs, uppoasennettava turvalaisin. Zonespot II Lowbay hyödyntää viimeisintä LED-teknologiaa ja uusinta optiikkaa.

YKSITTÄISPAKATUT VALAISIMET

Tuotekoodi	Sähkönumero
Y0471W	4281551

Sähkönumero	4281039
Tuotekoodi	TWT0471W
Asennus (vakiona)	uppo
Tullikoodi	94056080
GTIN-koodi	6438045012223
ETIM-tuoteryhmä	EC001957
Pituus	100 mm
Leveys	100 mm
Korkeus	50 mm
Paino	0,4 kg
Max. syöttöteho VA	7,5 VA (24 V), 11 VA (230 V)
Max. syöttöteho W	4 W (24 V), 4 W (230 V)
Nimellisyöttöjännite	24-230 V, 50/60 Hz AC, DC
Suojausluokka	III (24 V), I (230 V)
IP-luokka	IP20
Käyttölämpötila min-max	-30...+50 °C
Muoviosien kuumalankakoe	650 °C
Valonlähde	LED
Rungon materiaali	muovi
Upotusaukon mitat	ø75 mm
Väri	RAL9003
Sähköinen asennus	2 x 2,5 mm ² (24 V), 3 x 2,5 mm ² (230 V)

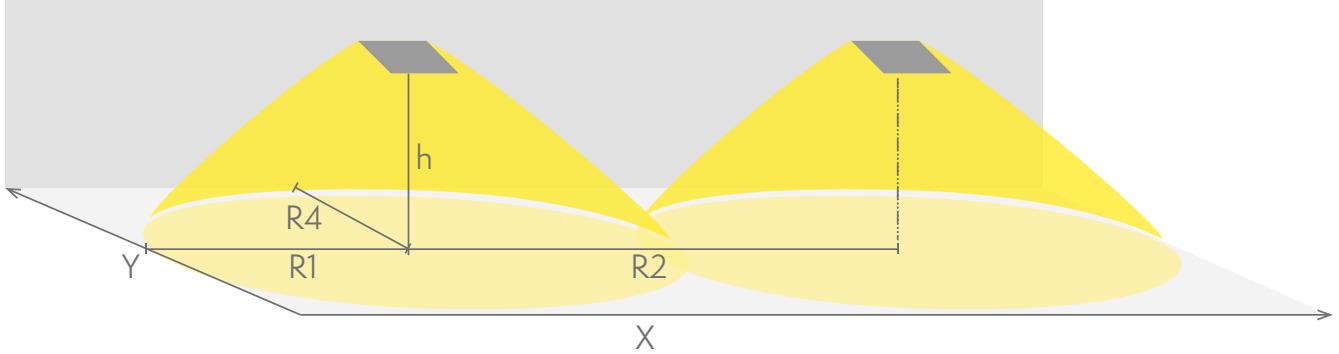
Pidätämme oikeuden muutoksiin ilman erillistä ilmoitusta.
Tekijänoikeus © 2024 Teknoware. Kaikki oikeudet pidätetään.
PVM: 14.8.2024 | Lähde: teknoware.com/fi/turvavalistus/zonespot-ii-lowbay-turvavalaisin-twt0471w

Teknoware Oy | PL 19, 15101 Lahti | Ilmarisentie 8, 15200 Lahti Finland
Tel +358 3 883 020 | ALV-numero FI01494751 | teknoware.com | emexit@teknoware.com



Poistumisreititurvavalaistus (kattoasennus)

1 lux:n taulukko poistumisreititurvavalaistuksen keskilinjalla standardin EN 1838 mukaisesti
Mittaustaso 0,02 m, mittaustulokset akkukäytöllä.



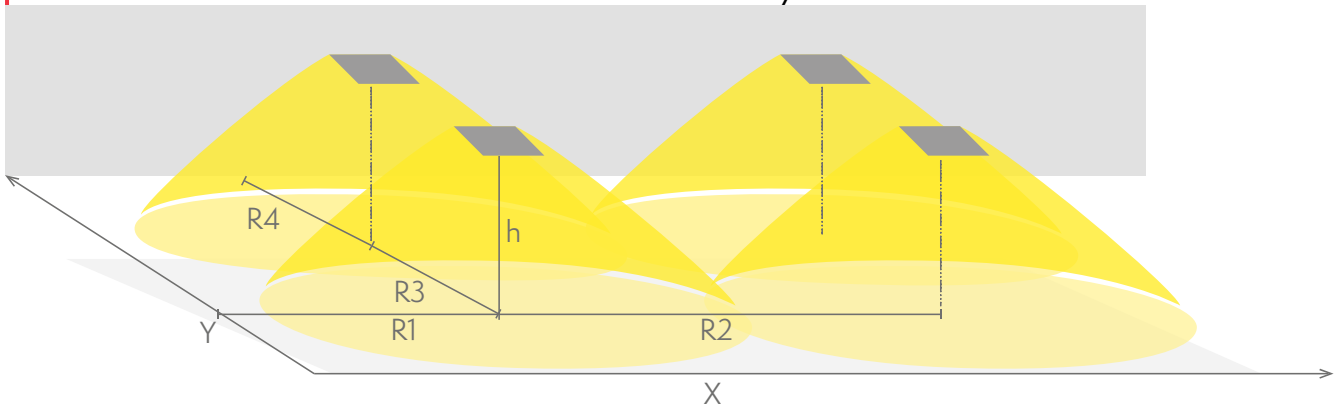
R1 etäisyys seinästä X-suunta
R2 valaisimien asennusväli X-suunta
R4 etäisyys seinästä Y-suunta

TWT0471W

Asennuskorkeus (m)	Valaisimen alla lux	R1 (m)	R2 (m)	R4 (m)
		1 lux	1 lux	1 lux
2,5	4,3	5	11	5
4	1,7	4	14	4

Avoimen alueen turvavalaistus (kattoasennus)

0,5 lux:n taulukko standardin EN 1838 mukaan avoimelle alueelle,
taulukossa huomioitu 0,5 m reunavyöhyke
Mittaustaso 0,02 m, mittaustulokset akkukäytöllä.



R1 etäisyys seinästä X-suunta
R2 valaisimien asennusväli X-suunta

R3 valaisimien asennusväli Y-suunta
R4 etäisyys seinästä Y-suunta
TWT0471W

Asennuskorkeus (m)	Valaisimen alla lux	R1 (m)	R2 (m)	R3 (m)	R4 (m)
		0,5 lux	0,5 lux	0,5 lux	0,5 lux
2,5	4,3	5,5	10	10	5,5
4	1,9	6	11	11	6
6	1,6	6	11	11	6

VALINNAISET LISÄTARVIKKEET:

MUUT TURVAVALAISINTEN LISÄTARVIKKEET



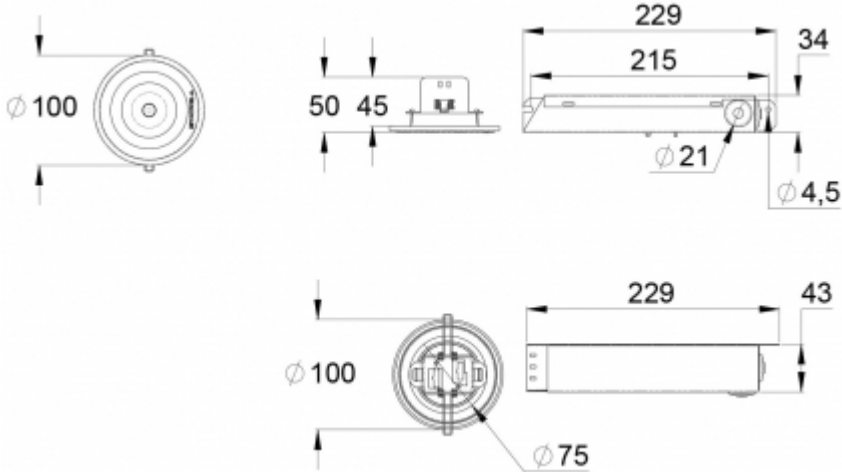
Tuotekoodi	Sähkönumero	Tuotteen nimi	Yhteensopivat tuoteryhmät
TMT389	4280929	Tiivisterengas TMT389	Linespot II: Lowbay, uppoasennettava turvavalaisin, Zonespot II: Lowbay, uppoasennettava turvavalaisin

SPARE PARTS:

TURVAVALAISINTEN VARAOSAT



Tuotekoodi	Sähkönumero	Tuotteen nimi	Yhteensopivat tuoteryhmät
W100006	4018026	Liitäntälaitte W100006	Osoitteelliset 230 V keskusakustojärjestelmän opastevalaisimet, Osoitteelliset 230 V keskusakustojärjestelmän turvavalaisimet



Pidätämme oikeuden muutoksiin ilman erillistä ilmoitusta.
Tekijänoikeus © 2024 Teknoware. Kaikki oikeudet pidätetään.
PVM: 14.8.2024 | Lähde: teknoware.com/fi/turvavalaistus/zonespot-ii-lowbay-turvavalaisin-twt0471w

Teknoware Oy | PL 19, 15101 Lahti | Ilmarisentie 8, 15200 Lahti Finland
Tel +358 3 883 020 | ALV-numero FI01494751 | teknoware.com | emexit@teknoware.com

